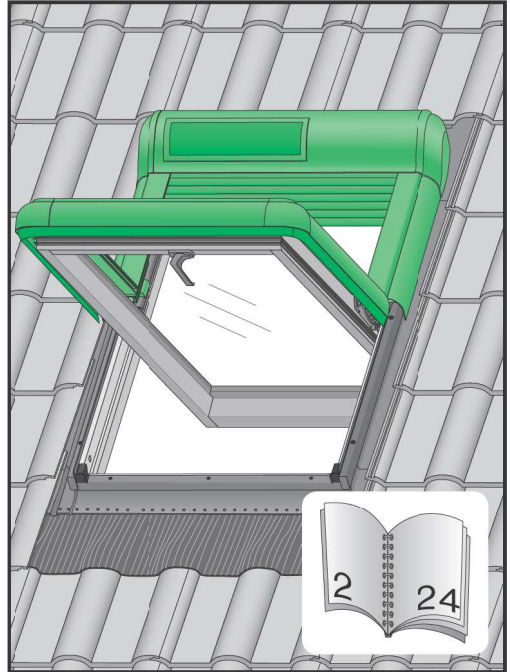
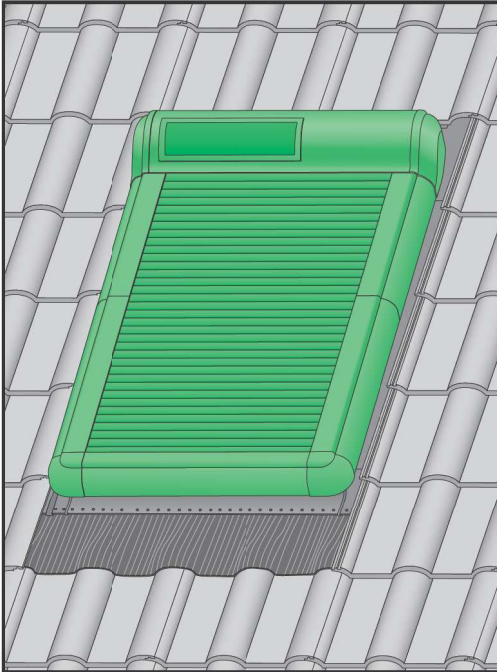
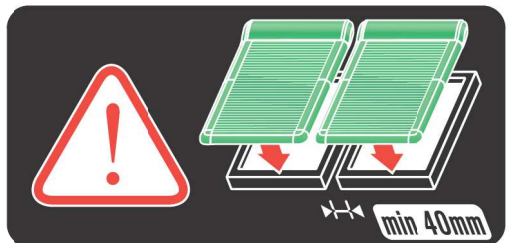


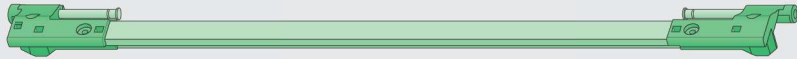
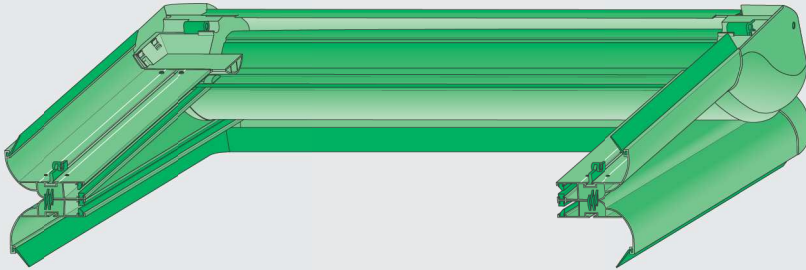
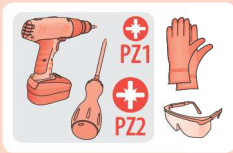


# ARZ Z-Wave Solar (2024)



EN	Before installation, it is compulsory to read the MCGWC „ORIGINAL INSTRUCTIONS 2/3 Installation and user manual“.
1, 1*	Remove the safety crutch under the cassette.
2	Lock the sash with the catch.
3a, 3b, 3c, 3d	Drill a hole in the bottom holders in the place depending on the window type and then screw them to the window sash.
4, 4*, 4a, 4b, 4c	Use mounting washes to drill holes in the window hood. Choose installation method depending on the window type. Check whether the window is equipped with a hole for the accessory's power cable. If required, drill a hole in the hood and then insert a rubber grommet into it.
5,	Screw the mounting base to the window hood using





HA 325

HA 324

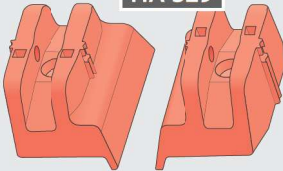


HA 355

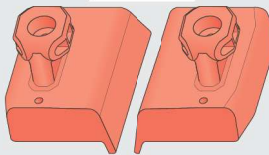
HA 353



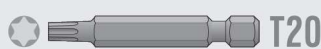
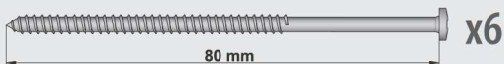
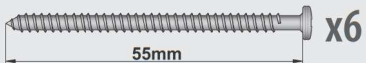
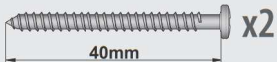
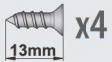
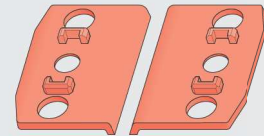
HA 329



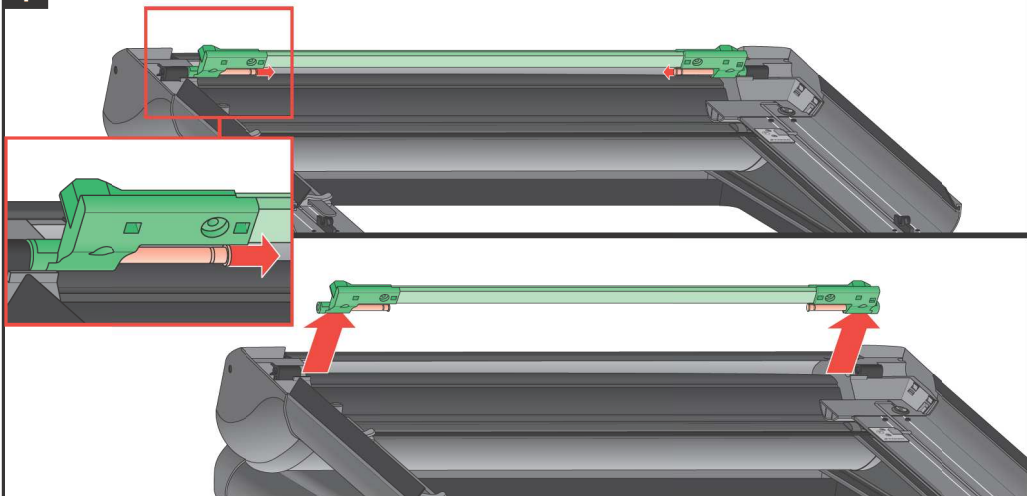
HA 328



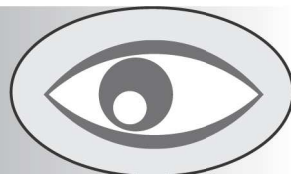
HA 348



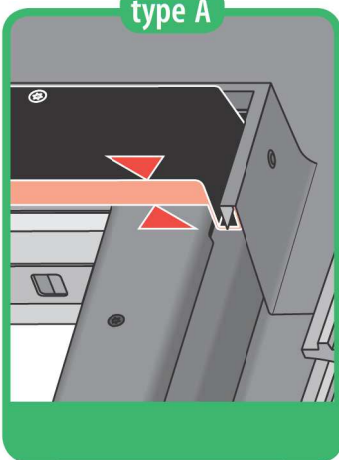
1



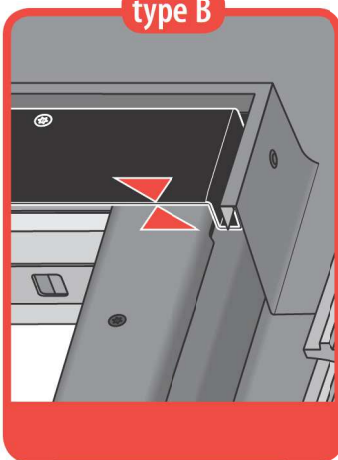
2



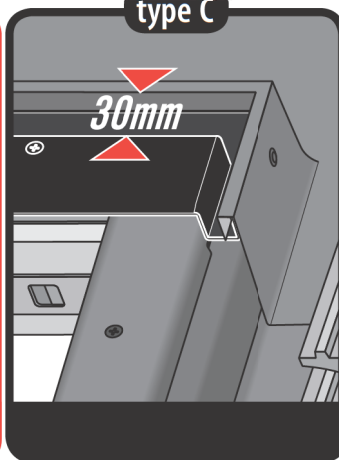
type A



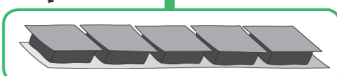
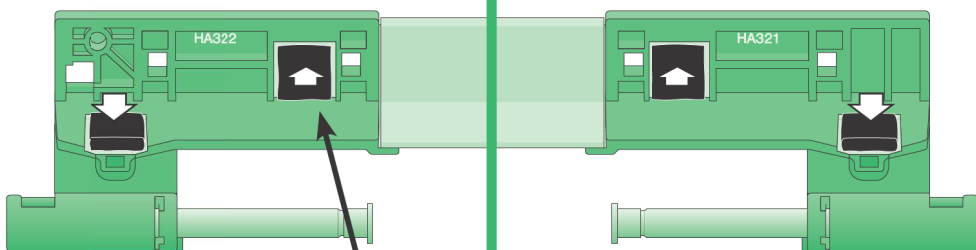
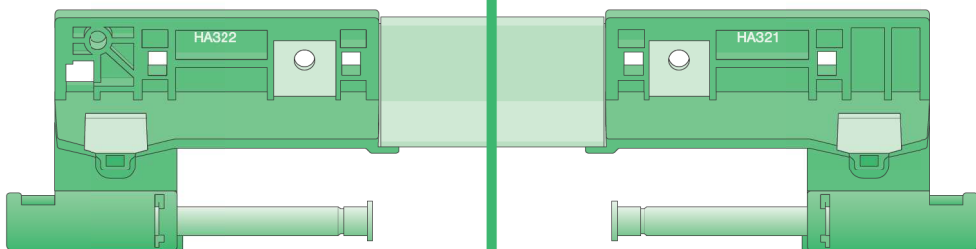
type B



type C



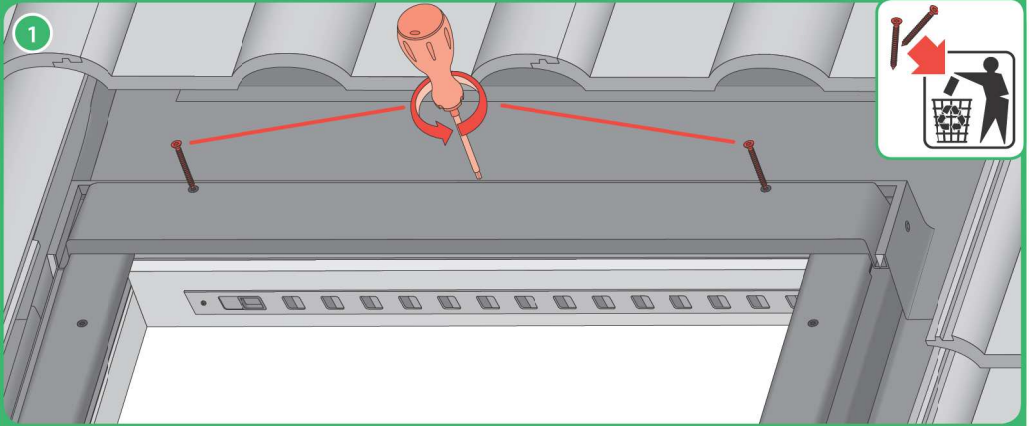
3



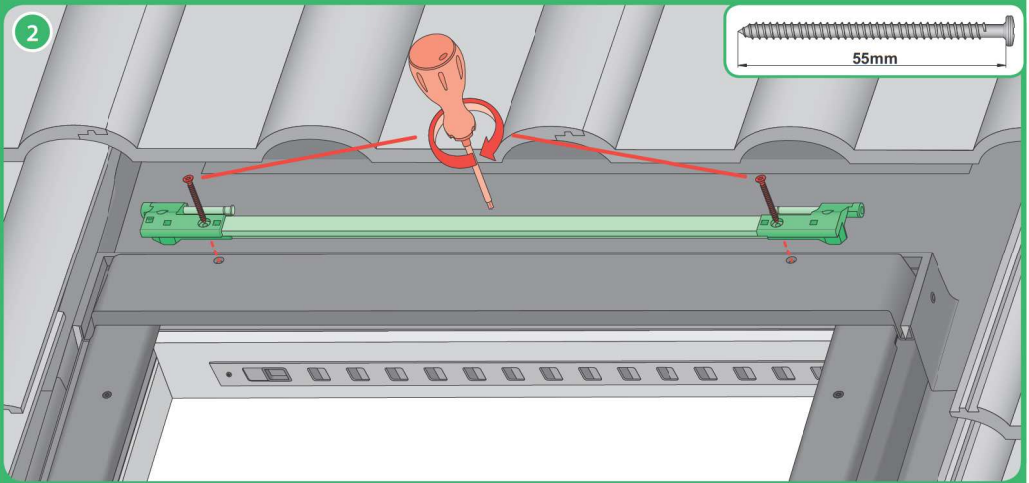
4

type A

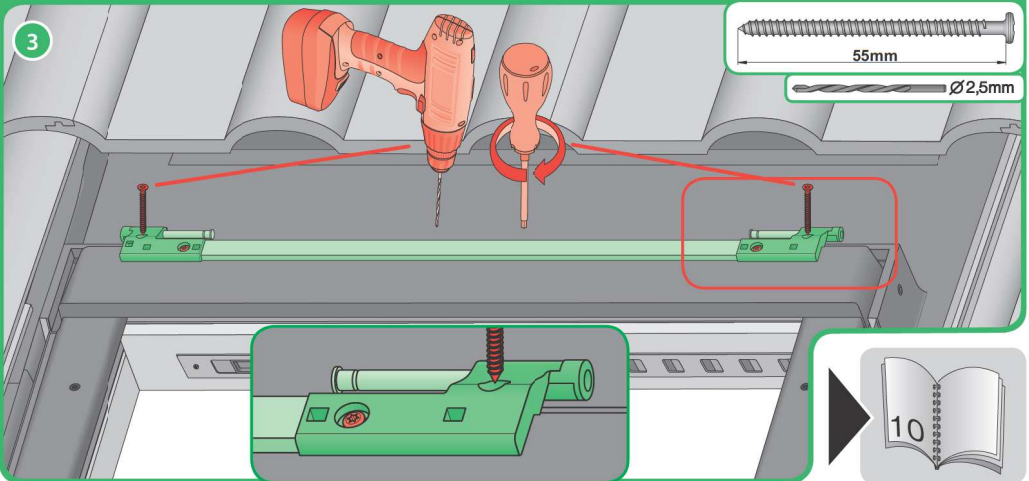
1

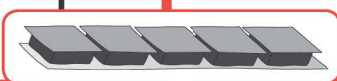
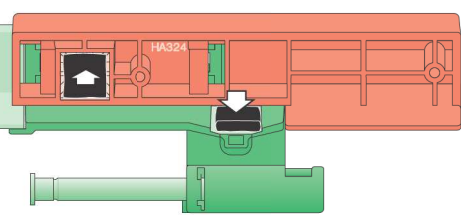
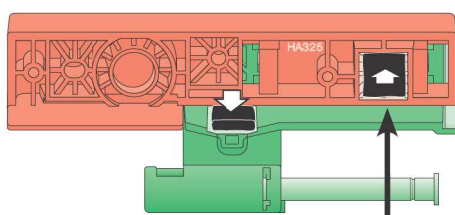
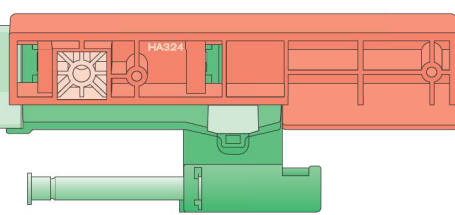
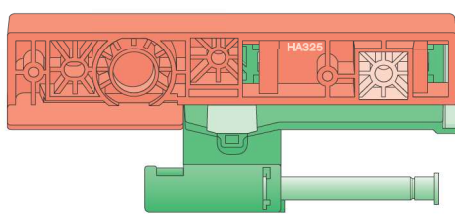
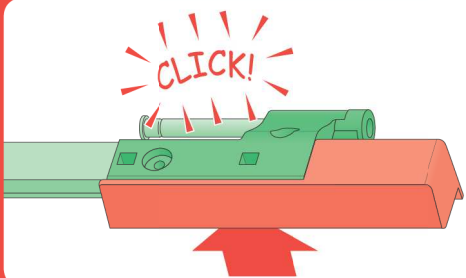
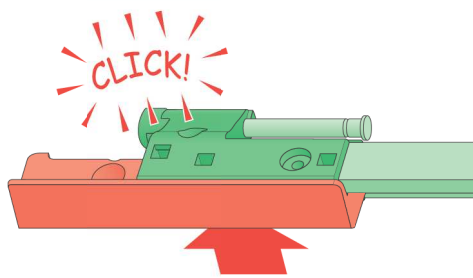


2

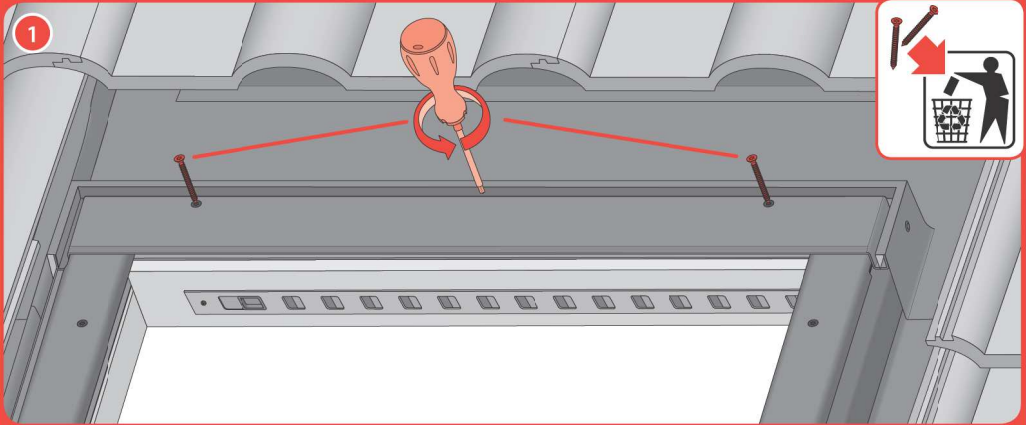


3

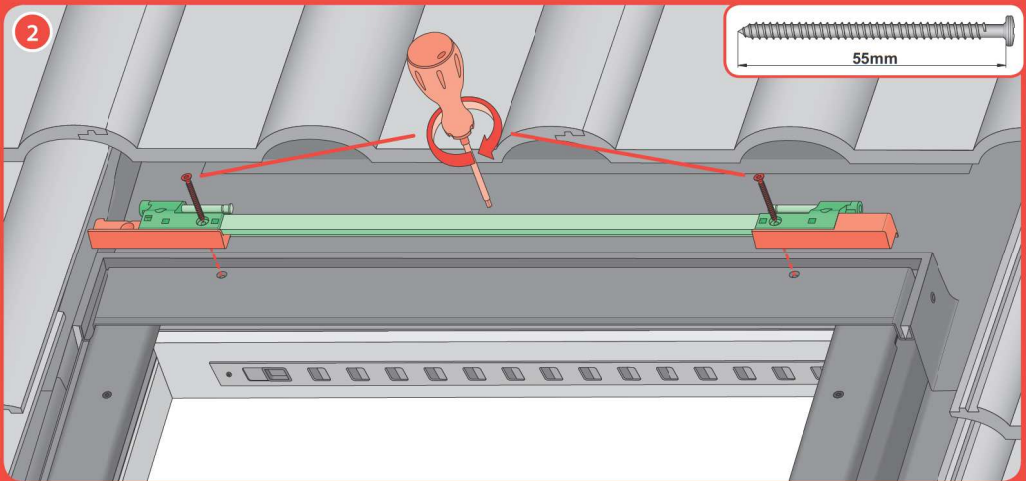




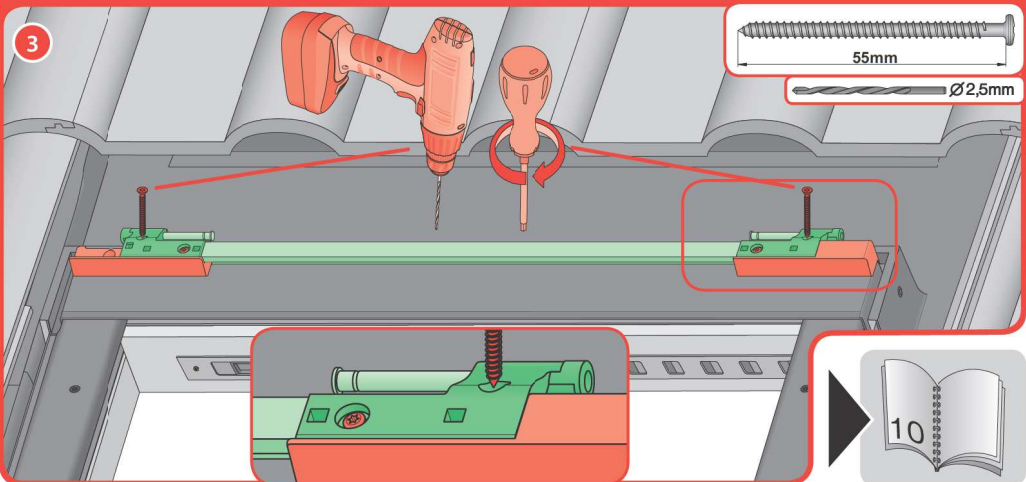
1

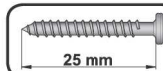
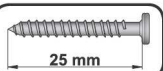
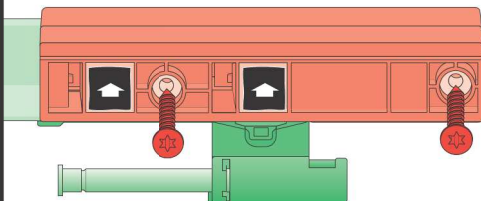
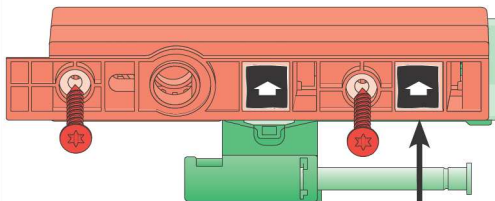
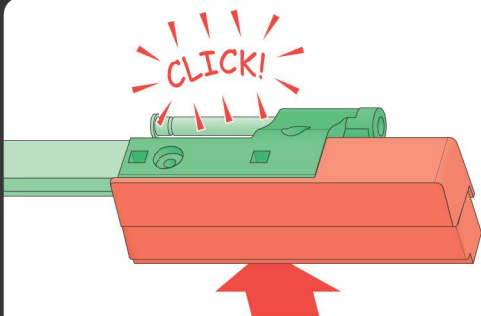
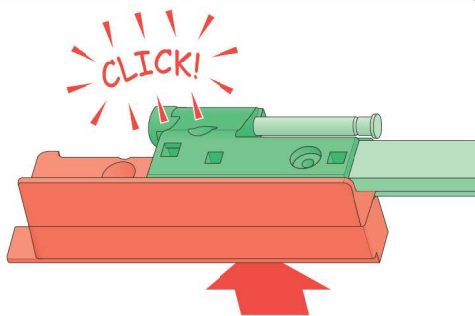
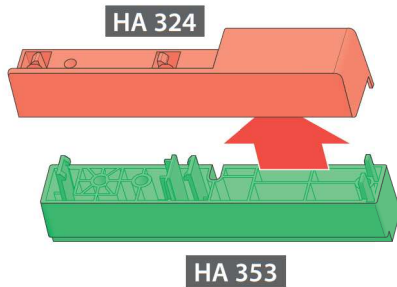
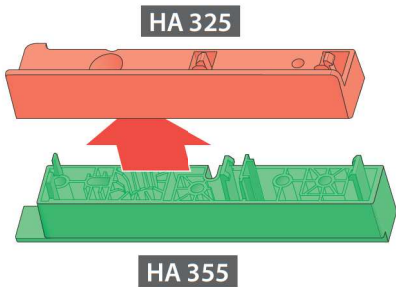


2

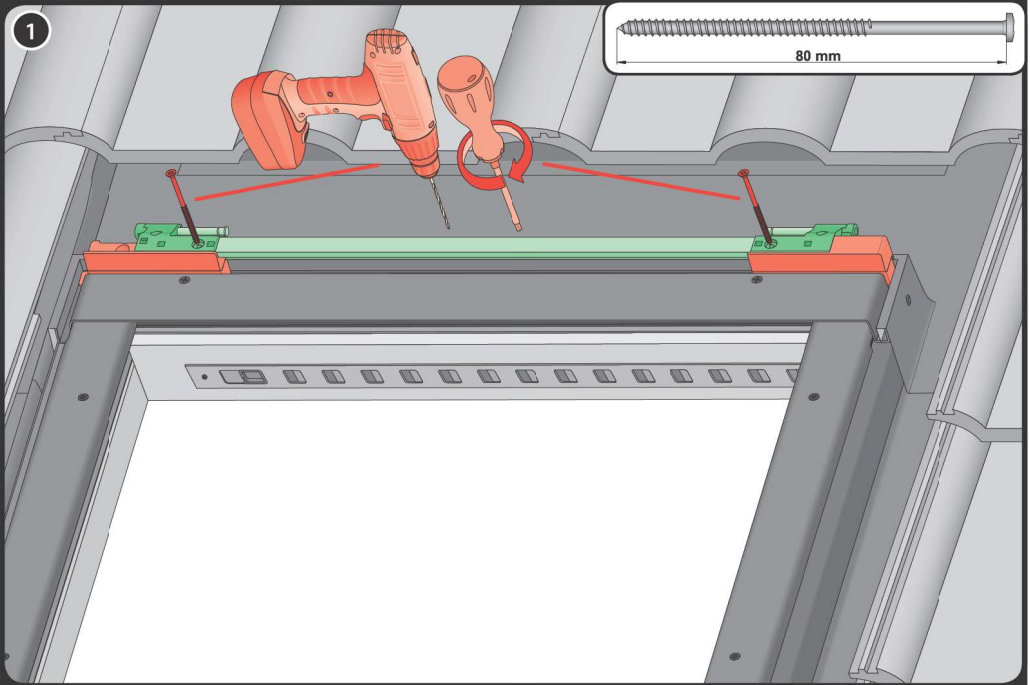


3

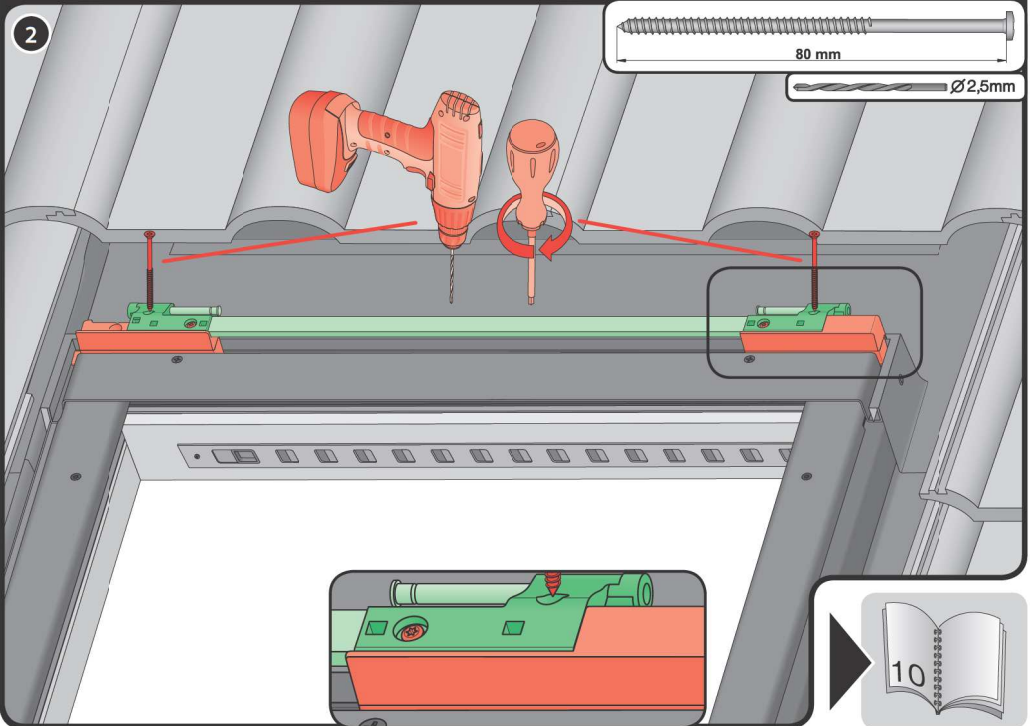


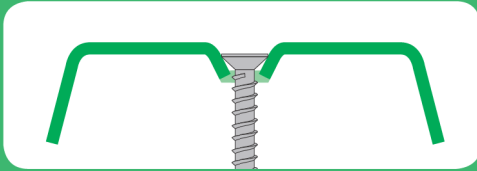
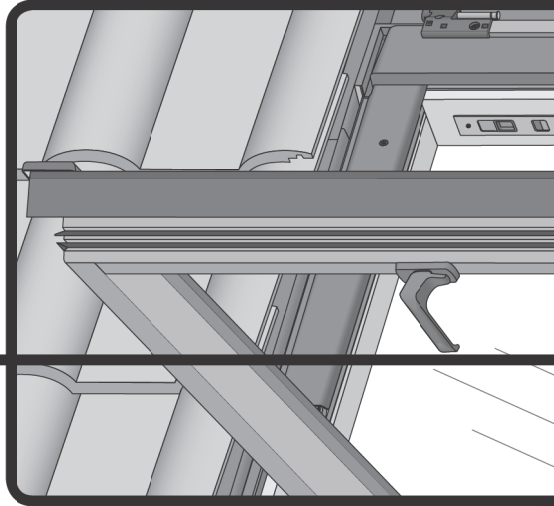
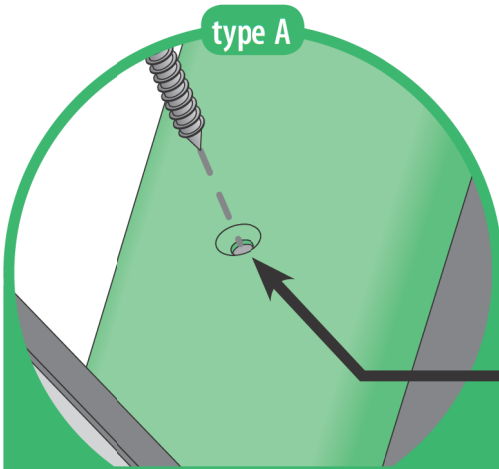


1

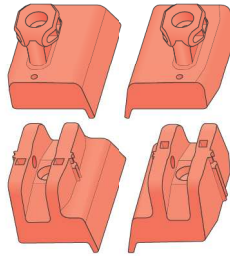


2

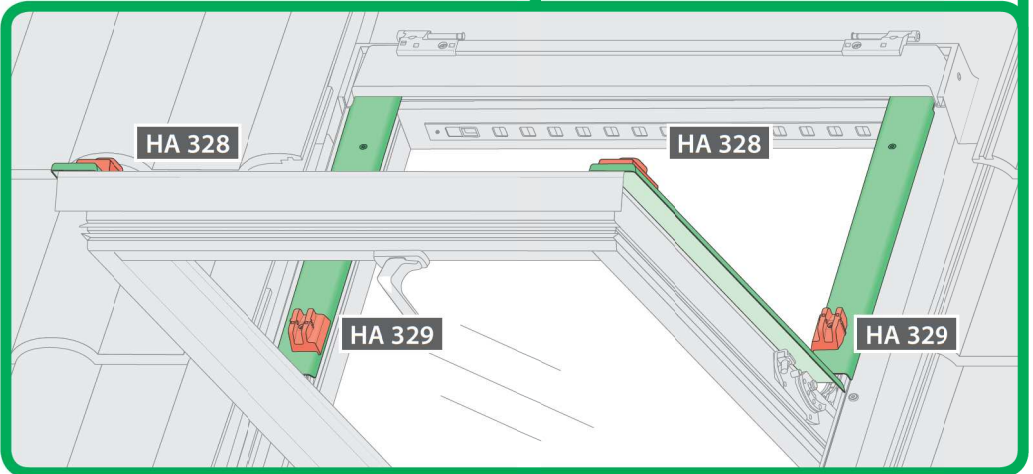


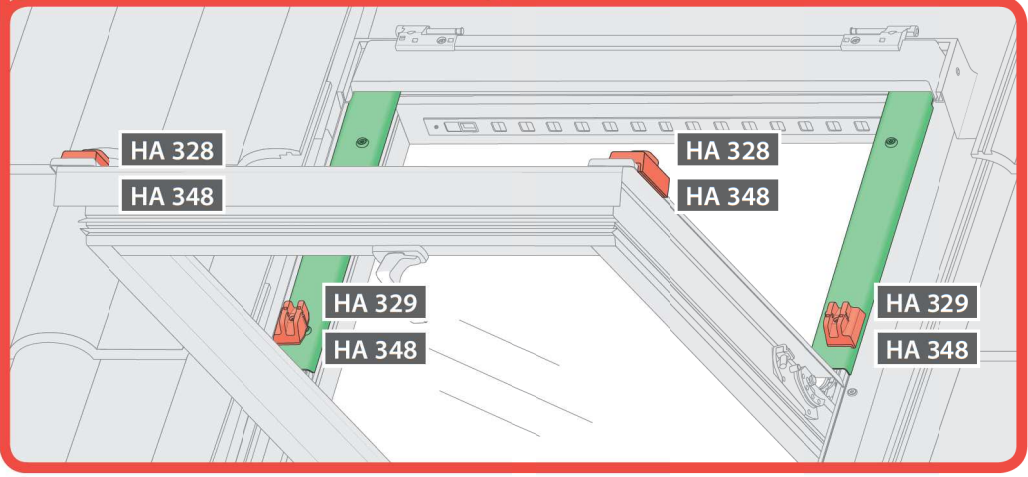
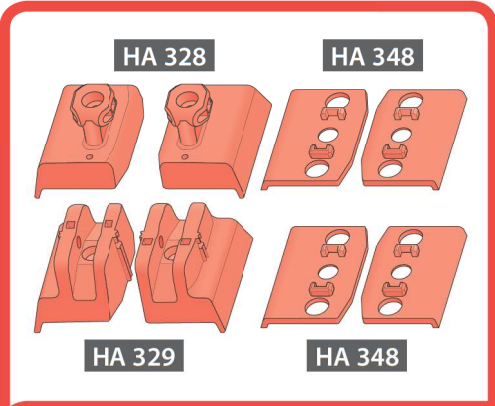
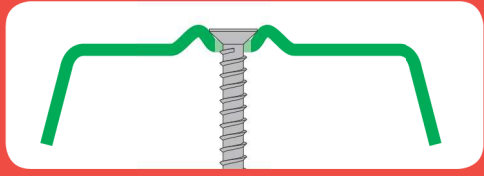
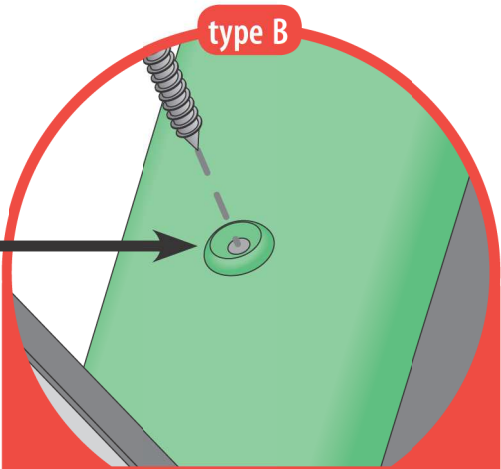
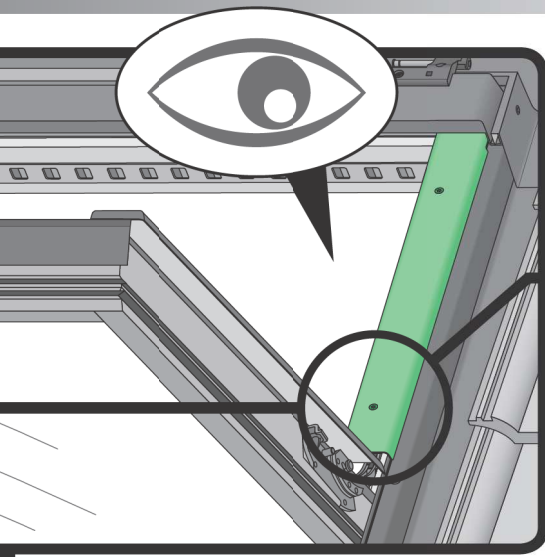


HA 328



HA 329

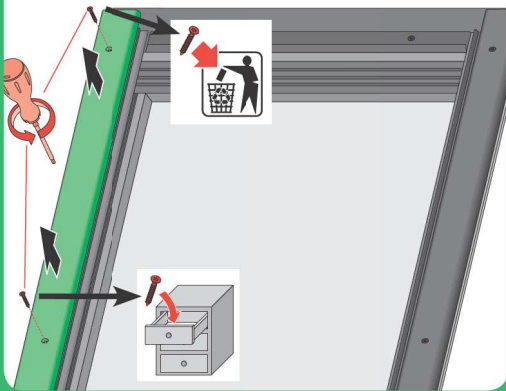




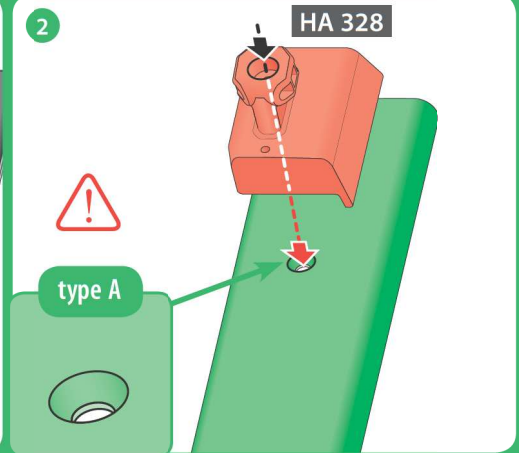
6

type A

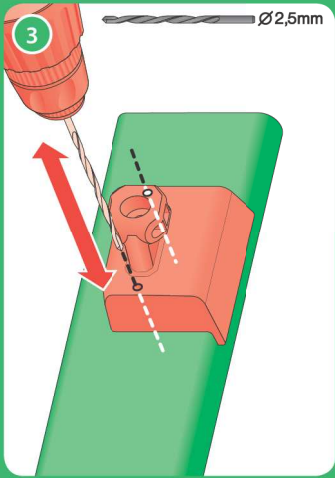
1



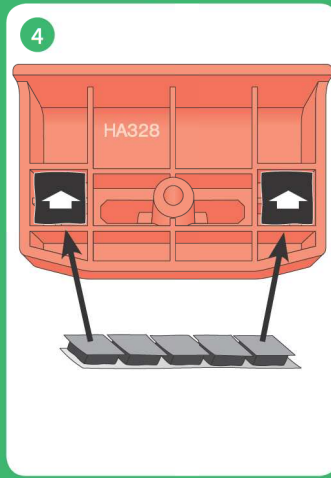
2



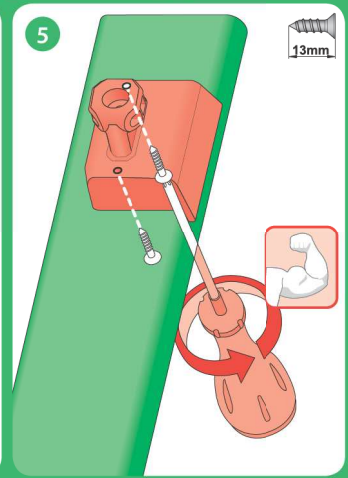
3



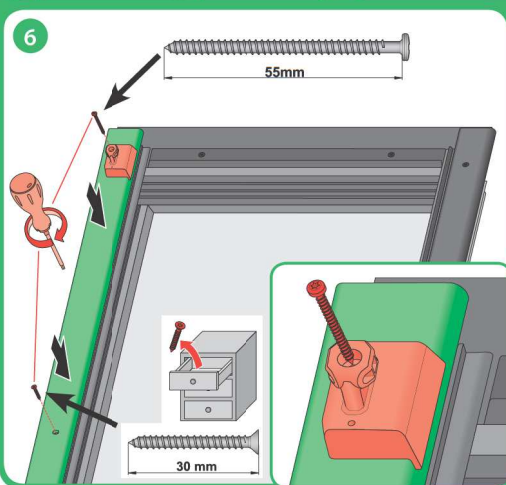
4



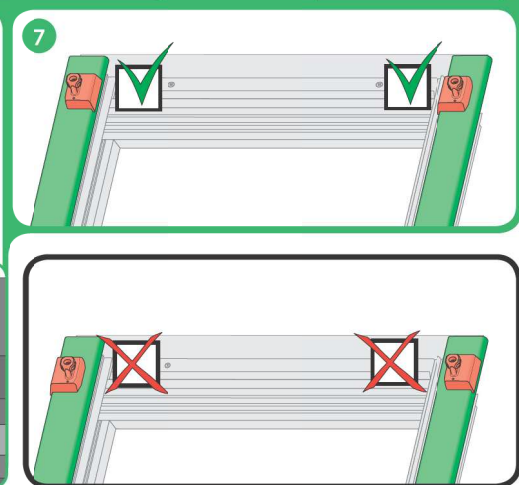
5

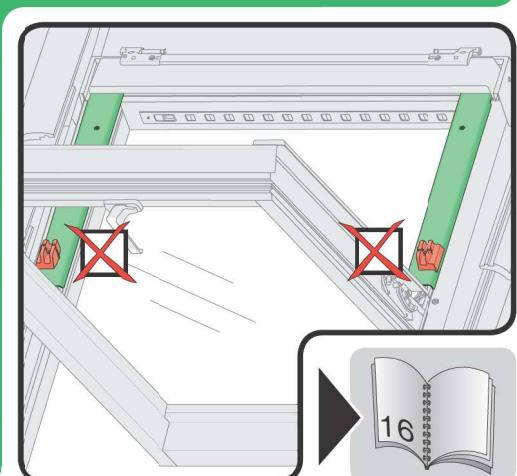
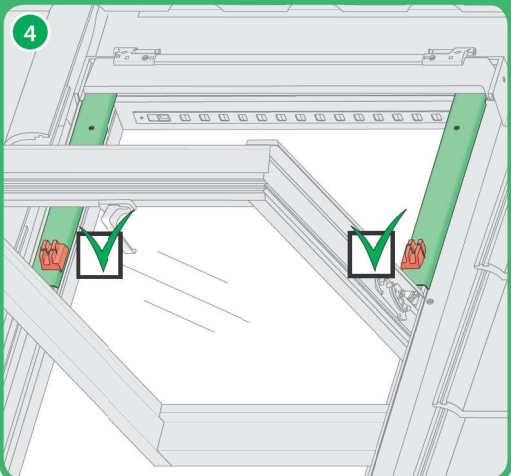
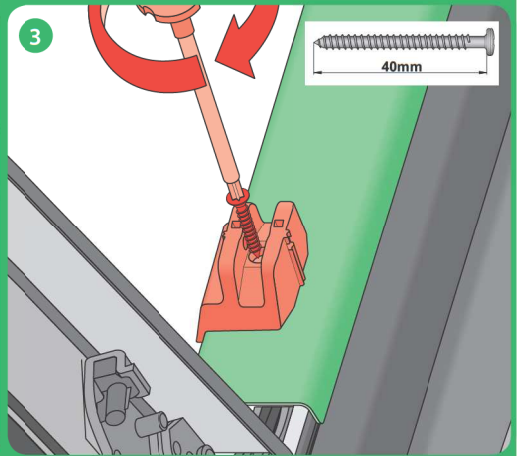
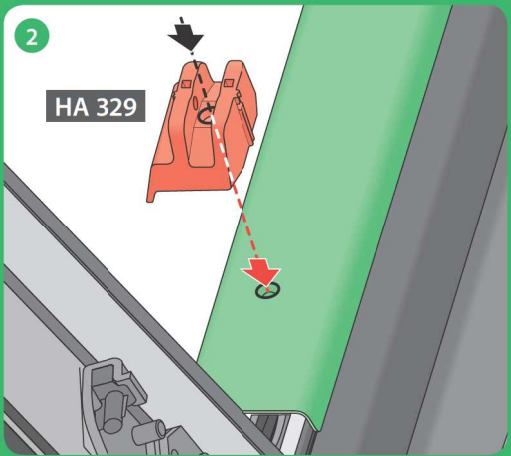
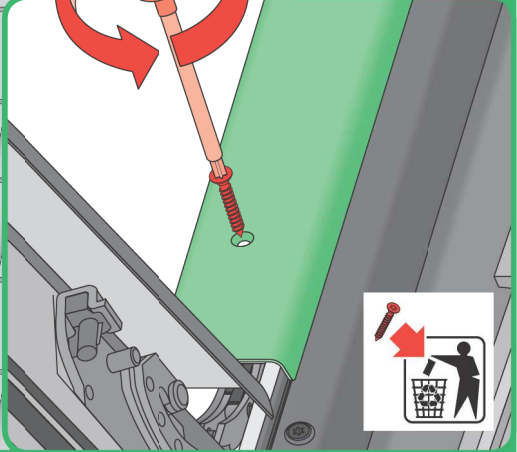
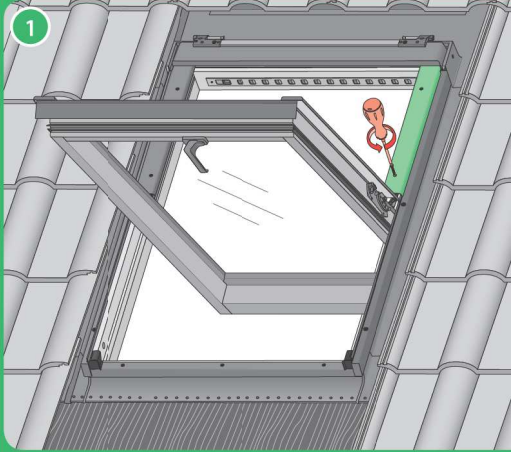


6



7

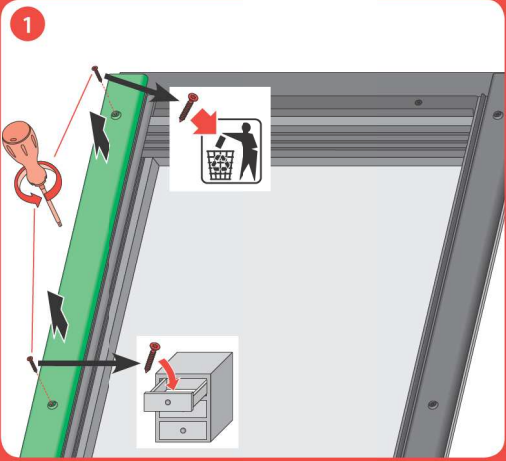




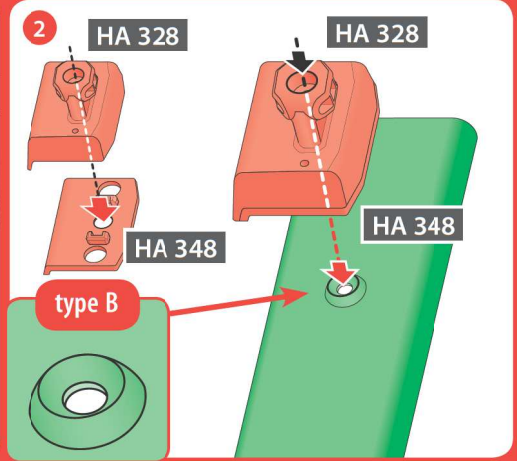
6

type B

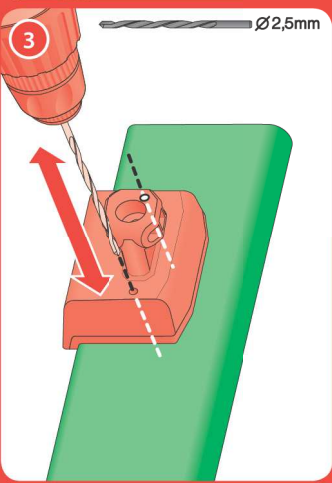
1



2



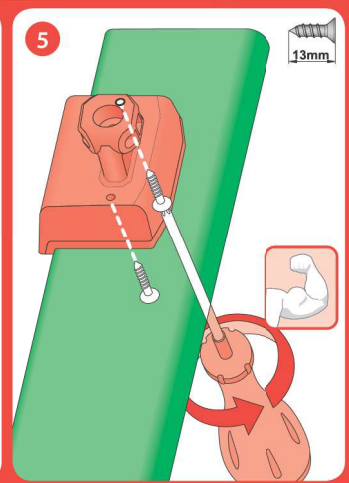
3



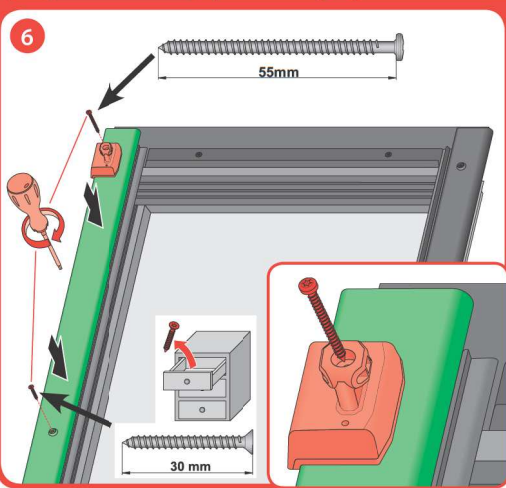
4



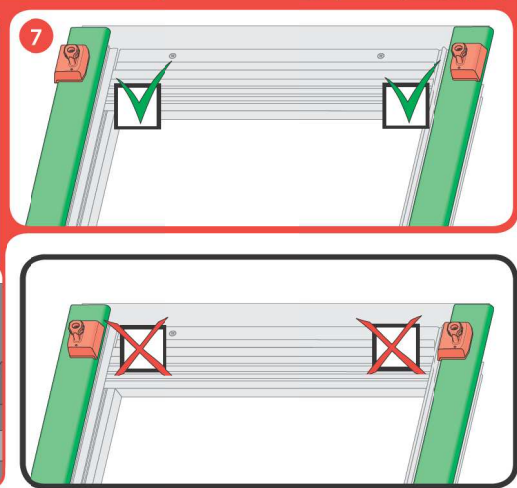
5

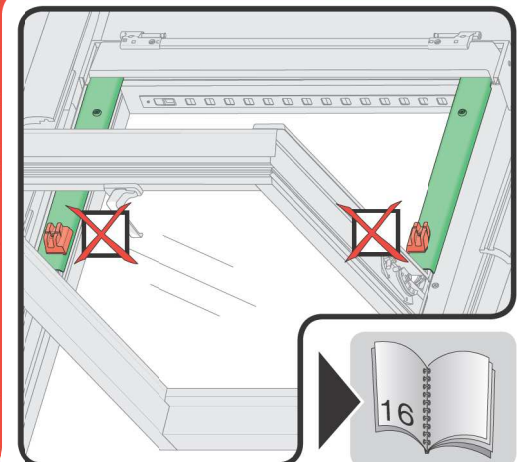
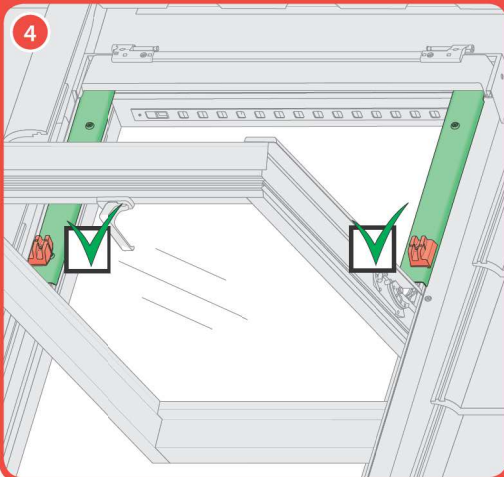
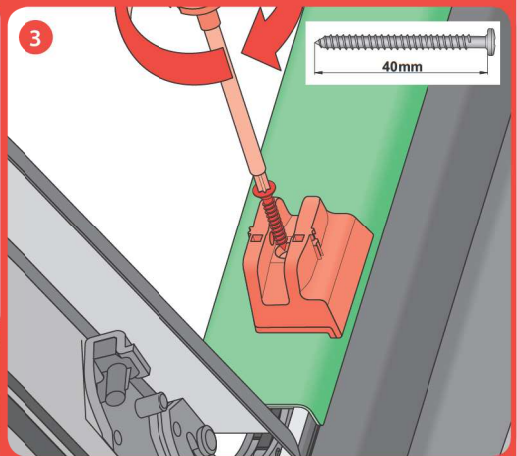
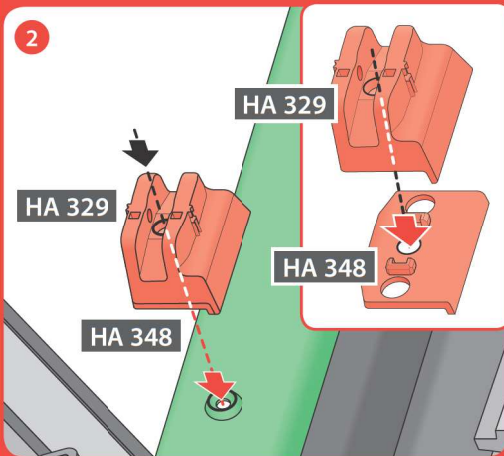
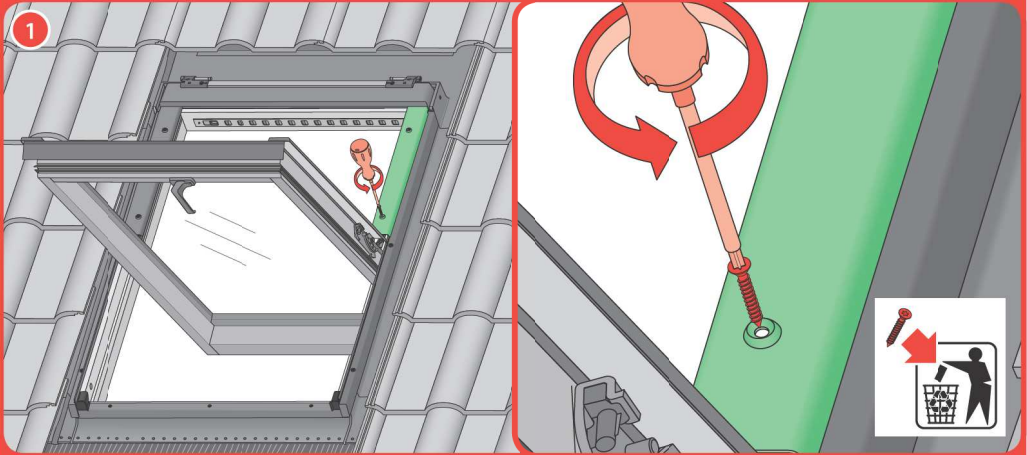


6

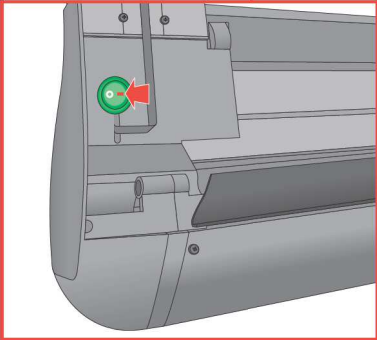


7

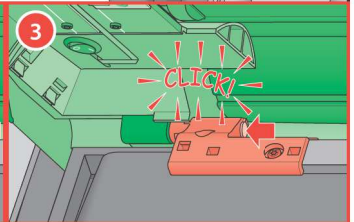
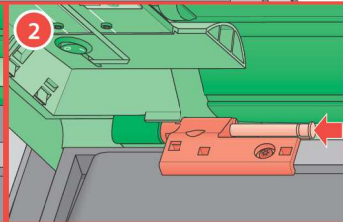
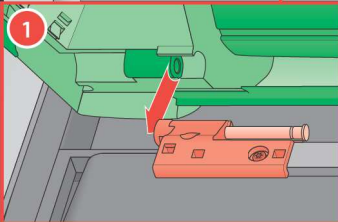
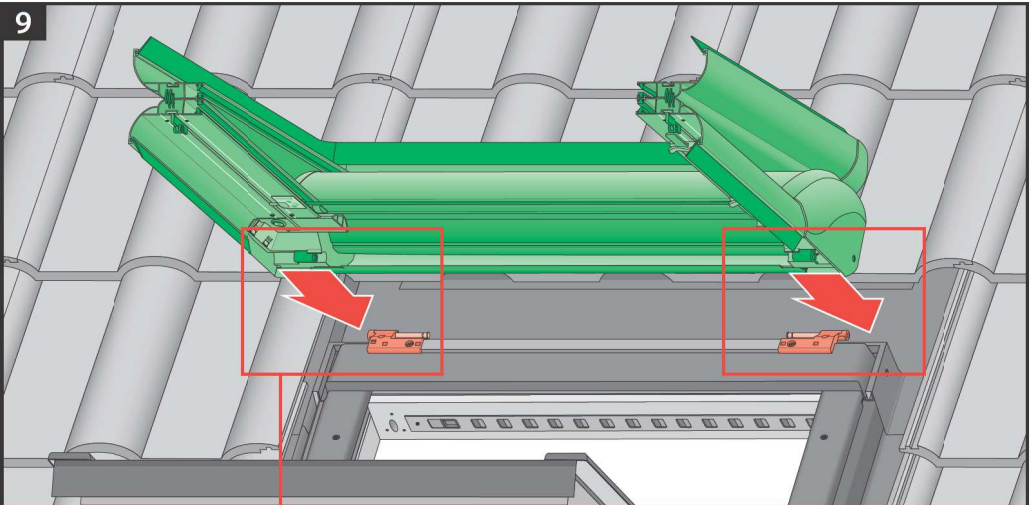


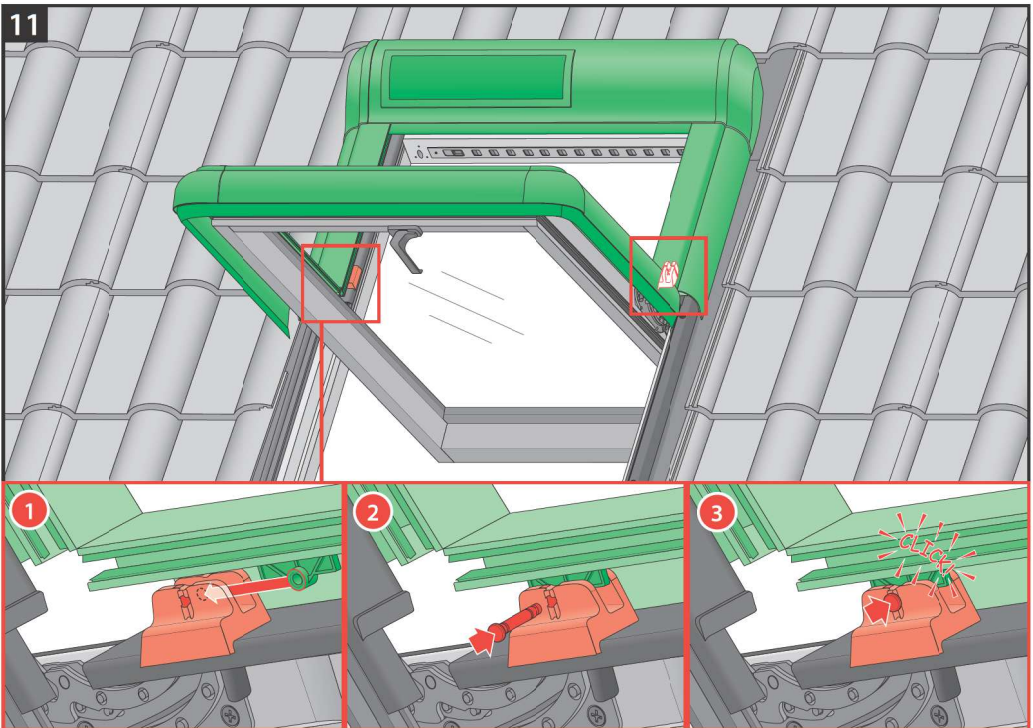
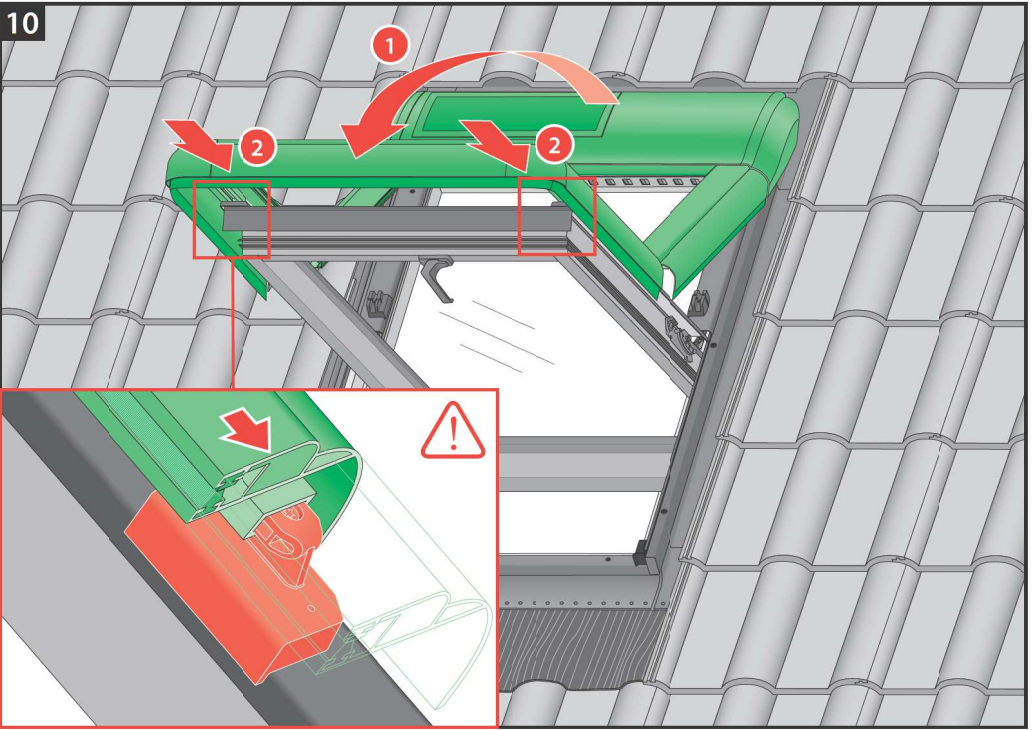


8



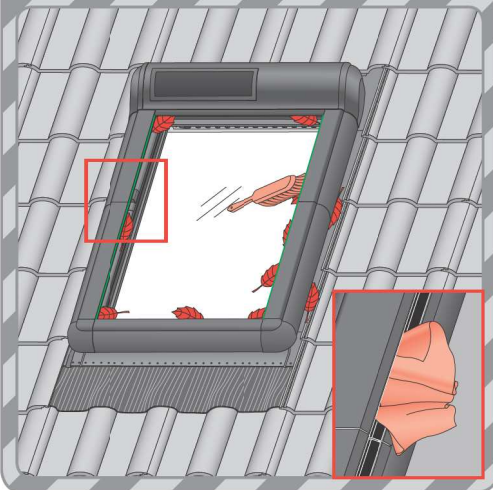
9



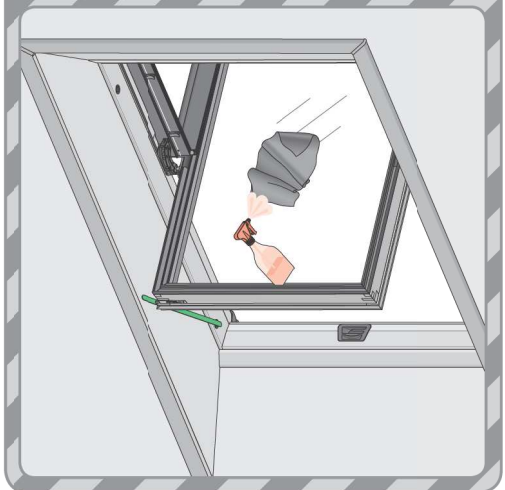
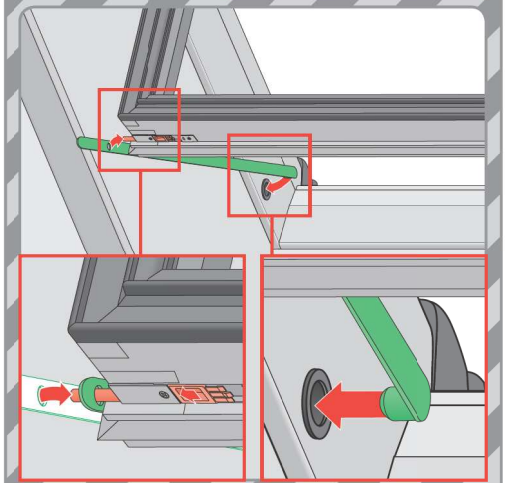
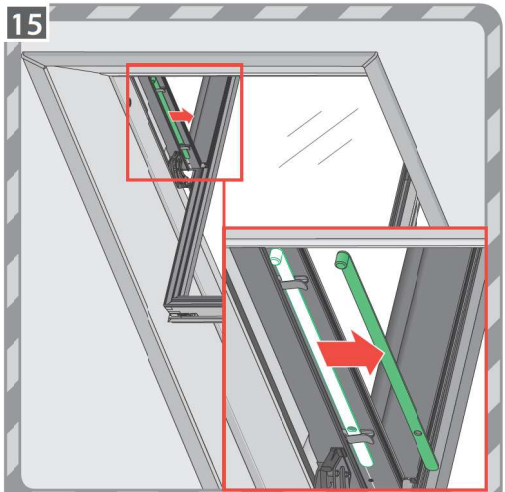


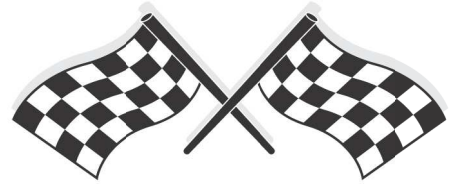
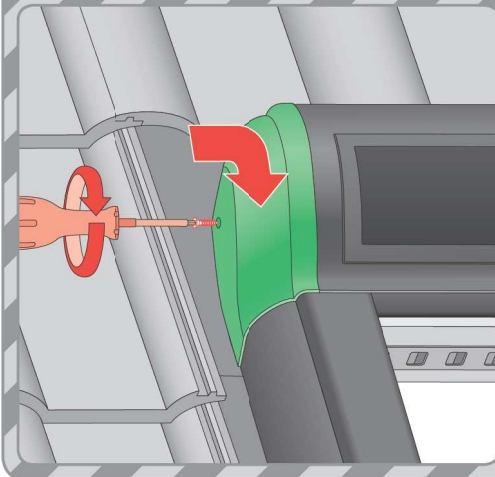
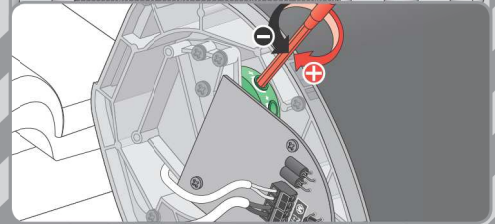
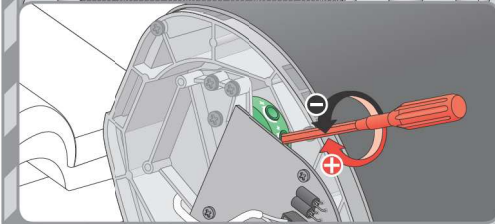
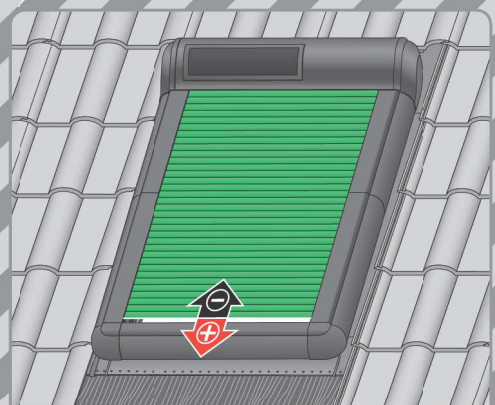
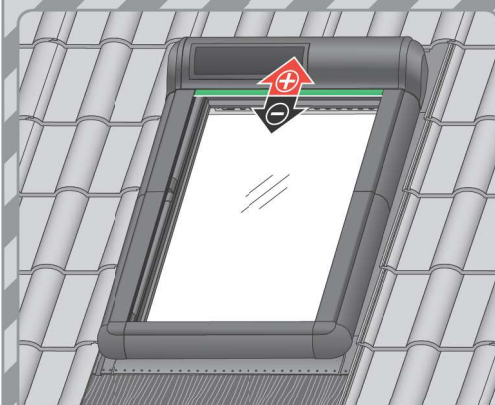
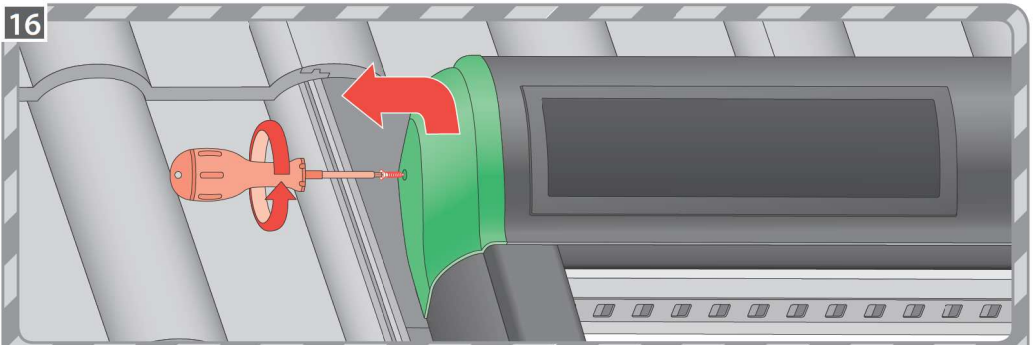


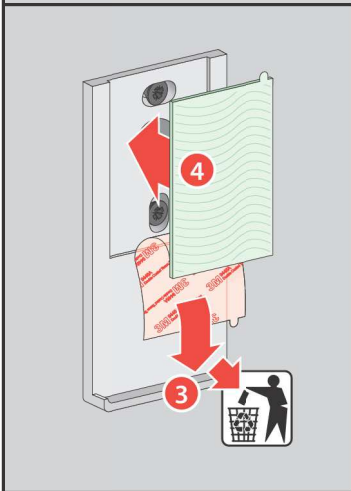
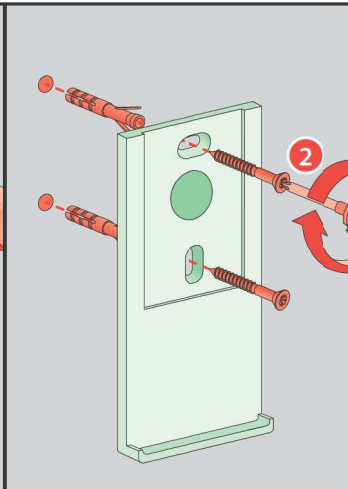
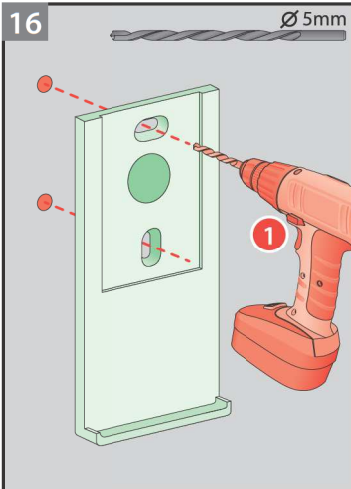
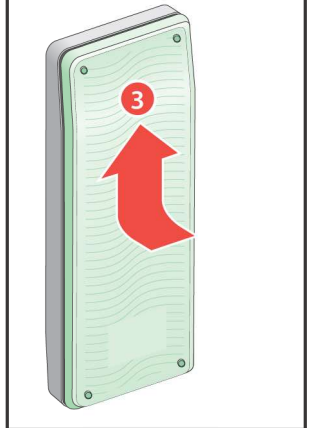
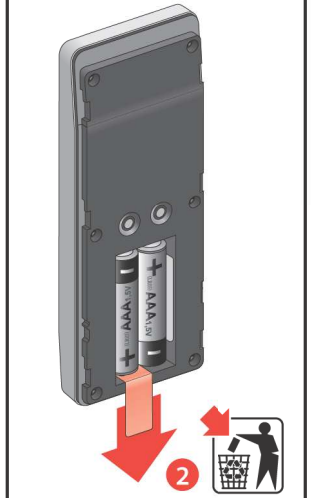
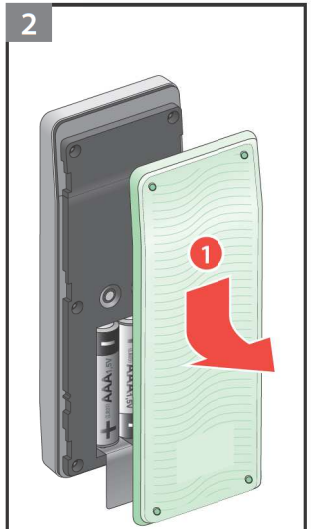
14



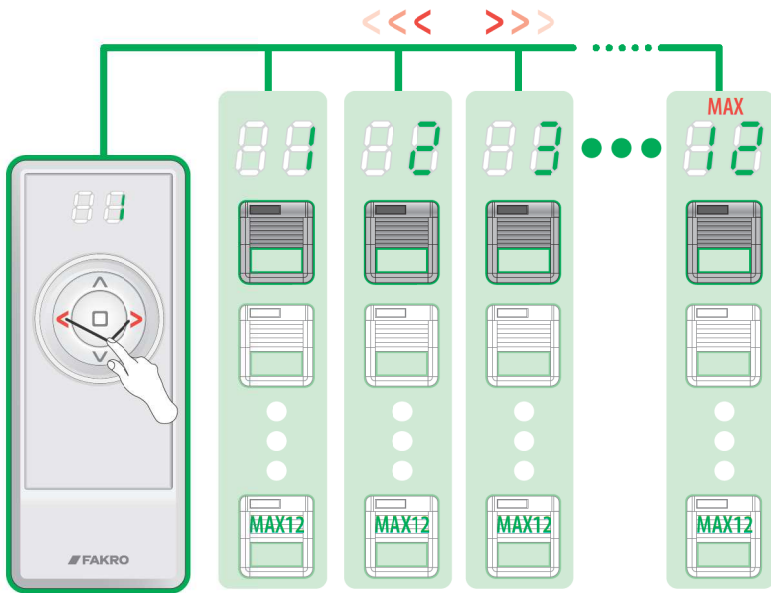
15



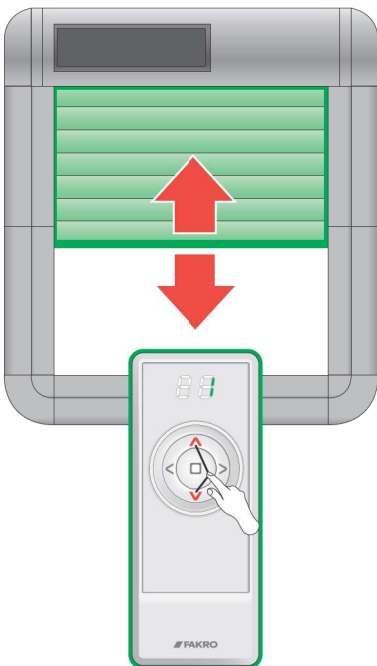




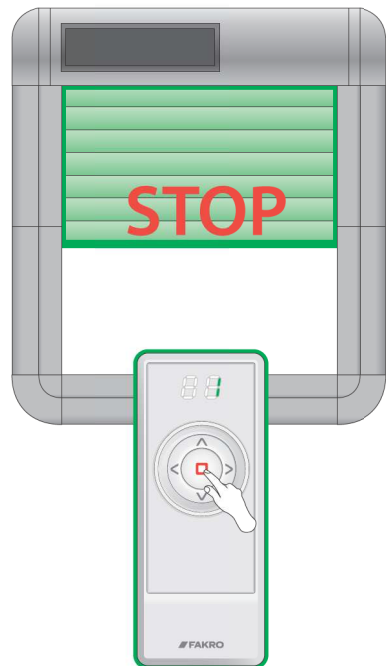
3a



3b



3c



DE	Lesen Sie vor der Montage die Anweisungen NC9WC „ORIGINALANLEITUNG 2/3 Montage- und Nutzungsregeln“
1	Schieben Sie die Gehäusestifte heraus und entfernen Sie dann die Baugruppenprofilbaugruppe aus dem Verschluss.
2	Bereiten Sie die Baugruppenprofilbaugruppe je nach Art des Abdeckbleches vor.
3	Bringen Sie die Dichtstoffwürfel an den in der Zeichnung gezeigten Stellen an. Wenn ein niedriges Abdeckblech oder eine Haube mit breiter Rinne vorhanden ist, verwenden Sie zusätzliche Montagescheiben.
4	Schrauben Sie die Baugruppenprofilbaugruppe mit den im Verschlussbaugruppen-Kit enthaltenen Schrauben ans Abdeckblech. Verwenden Sie gegebenenfalls zusätzliche Unterlegscheiben.
5	Überprüfen Sie die Art der Schraubenprägung in den Fensterprofilen (Typ A oder Typ B).
6	Befestigen Sie untere Gleitbügel an Trapezprofilen des Dachfensters,
7	Installieren Sie die Schiebergriffe an den oberen Trapezprofilen. Verwenden Sie gegebenenfalls zusätzliche Unterlegscheiben.
8	Aktivieren Sie den Rollladen mit dem Schalter unter der Kassette.
9	Setzen Sie den Rollladen auf das Montageprofil und setzen Sie die Sicherungsstifte ein.
10	Setzen Sie den unteren Teil des Rollladens auf untere Gleitbügel.
11	Stecken Sie die Sicherheitsnadeln in den Schiebergriff.
12	Steuern Sie den Rollladen mit einer Fernbedienung oder Tasten am Rollladen. Die maximale Neigung eines Fensters mit einem Rollladen bei heraufgezogenem Vorhang beträgt 20 cm.
13	Wenn das Produkt auf einem Klapp-Schwingfenster montiert wird, ist das Fenster erforderlichenfalls entsprechend der Gebrauchsanweisung einzustellen.
14	Lassen Sie keinen Schnee auf dem Rollladen ansammeln. Zu diesem Zweck wird empfohlen, Geräte zu verwenden, die verhindern, dass der Schnee auf den Rollladen rutscht. Entfernen Sie regelmäßig Schmutz, der den Betrieb des Rollladens behindern könnte.
15	Sichern Sie das Fenster mit der Sicherungsklinke in der Position "Reinigung".
16	Führen Sie ggf. eine Einstellung der Rollladenendlagen durch.

<b>PL</b>	Przed montażem należy zapoznać się z treścią instrukcji NC9WC „INSTRUKCJA ORYGINALNA 2/3 Zasady montażu i użytkowania”.
1	Wysunąć sworznie korpusu a następnie wyjąć zespół profilu montażowego z rolety.
2	Przygotować zespół profilu montażowego w zależności od rodzaju kaptura okna.
3	Nakleić kostki masy uszczelniającej w miejscach pokazanych na rysunku. W przypadku występowania niskiego kaptura lub kaptura z szeroką rynną zastosować dodatkowe podkładki montażowe.
4	Przykręcić zespół profilu montażowego do kaptura okna za pomocą wkrętów dołączonych do zestawu montażowego rolety. W razie potrzeby użyć dodatkowych podkładek.
5	Sprawdzić rodzaj przetłoczeń pod wkręty w profilach okna (type A lub type B).
6	Zamontować ślizgi dolne rolety do profili trapezowych okna.
7	Zamontować uchwyty suwaka do górnych profili trapezowych. W razie potrzeby użyć dodatkowych podkładek.
8	Uruchomić zasilanie rolety za pomocą przełącznika znajdującego się pod kaseta.
9	Nałożyć roletę na profil montażowy a następnie wsunąć sworznie zabezpieczające.
10	Nasunąć dolną część rolety na ślizgi dolne.
11	Wsunąć sworznie zabezpieczające w uchwyty suwaka.
12	Sterować roletą za pomocą pilota lub przycisków na na rolecie. Maksymalny uchył okna z roletą przy rozwiniętym pancerczu to 20 cm.
13	W przypadku montażu produktu na oknie uchylno-obrotowym, w razie konieczności przeprowadzić regulację okna zgodnie z jego instrukcją użytkowania.
14	Nie dopuszczać do nagromadzenia śniegu na rolecie, w tym celu zaleca się stosowanie urządzeń zapobiegających zsuwaniu się śniegu na roletę. Regularnie usuwać zanieczyszczenia, które mogłyby utrudniać pracę rolety.
15	Do zabezpieczenia okna w pozycji „do mycia” używać zaczepu zabezpieczającego.
16	W razie potrzeby przeprowadzić regulację pozycji końcowych rolety.

<b>EN</b>	Before installation, it is compulsory to read the NC9WC „ORIGINAL INSTRUCTIONS 2/3 Installation and user manual”.
1	Slide out the casing pins and then remove the mounting profile unit from the shutter.
2	Prepare the mounting profile unit depending on the window hood type.
3	Stick sealing blocks in the places shown in the picture. Use additional mounting washers if there is a low hood or a wide gutter hood.
4	Fix the mounting profile unit to the window hood using the screws included in the shutter installation kit. If required, use additional washers.
5	Check the corrugation type for screws in the window profiles (type A or type B).
6	Install the shutter bottom sliders to the trapezoidal profiles of the window.
7	Install the silder holders to the upper trapezoidal profiles. If required, use additional washers.
8	Turn on the shutter power supply using the switch positioned under the cassette.
9	Place the shutter on the mounting profile and then insert the safety pins.
10	Place the bottom shutter part on the bottom sliders.
11	Slide the safety pins into the slider holder.
12	Operate the shutter using the remote control or buttons on the shutter. The maximum window opening with the shutter having the armour unfolded is 20cm.
13	When installing the product on a top hung and pivot window, if necessary, adjust the window in compliance with its instructions for use.
14	Do not allow accumulation of snow on the shutter. For this purpose it is recommended to use devices preventing snow from sliding onto the shutter. Regularly remove any dirt that might obstruct operation of the shutter.
15	Use the safety catch to secure the window in the position for cleaning.
16	If required, adjust the end positions of the shutter.

0 [cm] 1 2 3 4 5 6 7 8 9 10 11 12

<b>BG</b>	Производител и Продавач не носят отговорност за неспазване на съответните закони, строителни норми и изискване за безопасност от потребителя на продукта, архитекта, монтажника или собственика на сградата.
<b>CZ</b>	Uživatelé ani prodejci nenesou odpovědnost za nedodržení příslušných právních předpisů, sázebních předpisů a bezpečnostních předpisů úřadovně výrobce, architektů, montážníků nebo vlastníků budovy.
<b>DE</b>	Hersteller und Verkäufer übernehmen keine Haftung für Nichtbeachtung entsprechender Rechts- und Bauvorschriften sowie Sicherheitsanforderungen seitens Produktbenutzers, Architekten, Monteurs oder Gebäudebesitzer.
<b>ES</b>	El fabricante y el vendedor no tienen ninguna responsabilidad por el incumplimiento de la ley vigente, normas de construcción y exigencias de seguridad por parte del usuario del producto, arquitecto, instalador o el propietario del edificio.
<b>FR</b>	Le fabricant et le vendeur ne prend aucune responsabilité de ne pas respecter les "lois applicables, les règlements sur les bâtiments et les exigences de sécurité par l'utilisateur du produit, l'architecte, l'installateur ou le propriétaire du bâtiment.
<b>GB</b>	Manufacturer and Seller shall bear no liability for failure to comply with the applicable laws, building codes and safety requirements by the user of the product, architect, fitter or owner of the building.
<b>HU</b>	A gyártó és a forgalmazó nem vállal semmilyen felelősséget a vonatkozó törvények, építési és biztonsági előírások, szabványok, építési, üzemeltetési vagy építési előírások, illetve a nem tartásáért.

<b>IT</b>	Il Produttore e il Rivenditore non potranno essere ritenuti responsabili per il mancato rispetto, da parte dell'utente del prodotto, del progettista, dell'installatore o del proprietario dell'edificio, delle leggi vigenti, nonché dei regolamenti edilizi e di quelli relativi alla sicurezza.
<b>NL</b>	De fabrikant en verkoper zijn niet aansprakelijk voor gevolgen bij het niet opvolgen van toepasselijke wetten, bouwbesluiten en veiligheidsvoorschriften door de gebruiker van het product, de architect, de installateur of de eigenaar van het gebouw.
<b>PL</b>	Producent i Sprzedawca nie ponoszą żadnej odpowiedzialności za nieprzestrzeganie stosownych przepisów prawa, przepisów budowlanych i wymogów bezpieczeństwa przez użytkownika produktu, architekta, montażystę lub właściciela budynku.
<b>PT</b>	Ofabricante e o vendedor não tem nenhuma responsabilidade pelo o não cumprimento das leis, códigos de construção e as exigências de segurança por parte do usuário do produto, arquiteto, instalador ou proprietário do edifício.
<b>RO</b>	Nu producătorul, nici distribuitorul nu își vor asuma niciun fel de răspundere pentru nerespectarea legilor în vigoare a legilor din domeniul construcțiilor sau a măsurilor de siguranță impuse utilizatorilor produsului, arhitecților, montajorilor sau proprietarilor clădirii.
<b>RU</b>	В случае необходимости архитектором, монтажником или владельцем здания строительных правил и норм безопасности ответственность производителю и продавцу снимается.
<b>SK</b>	Vinokca a predávca nenesú žiadnu zodpovednosť za nedodržanie príslušných ustanovení zákona, sázebných predpisov a bezpečnostných predpisov úradovne výrobcu, architektom, montážom alebo majiteľom objektu.