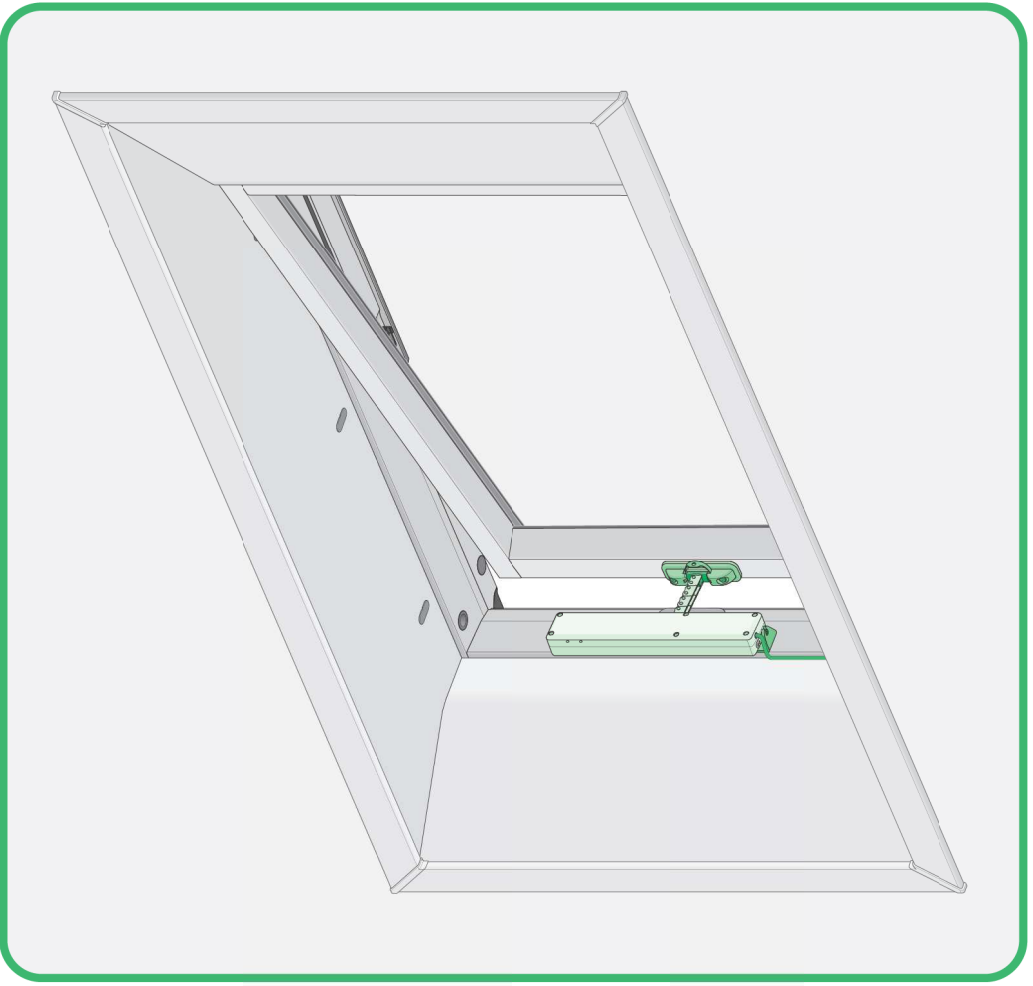
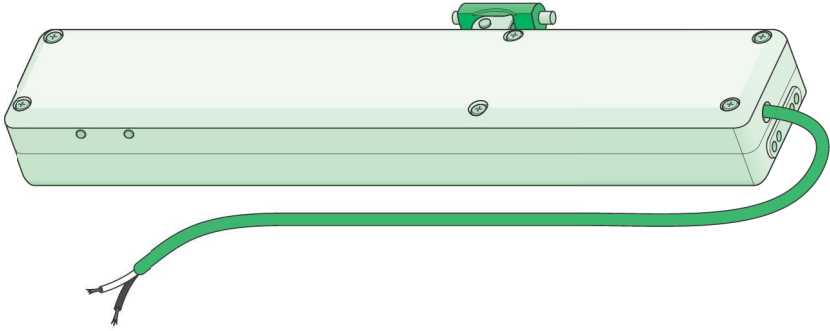
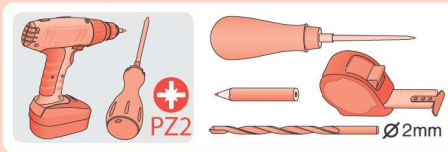
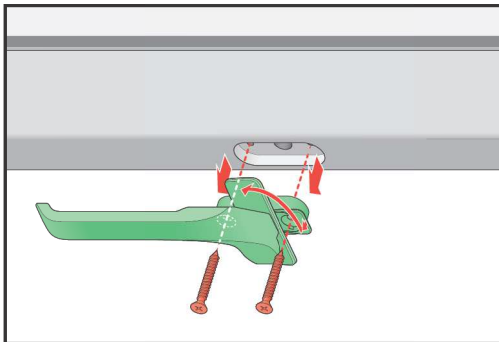
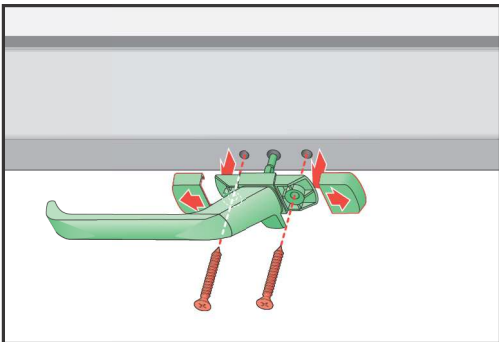
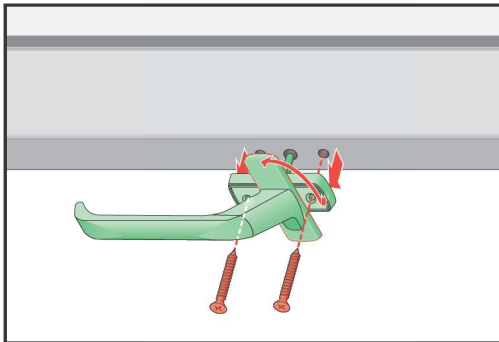
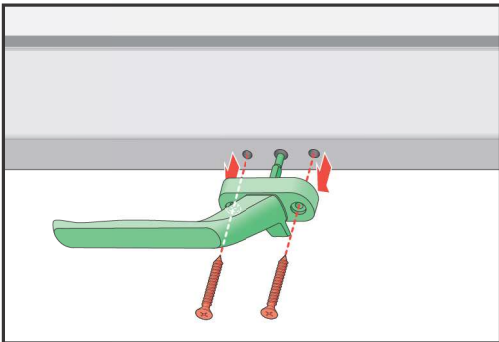
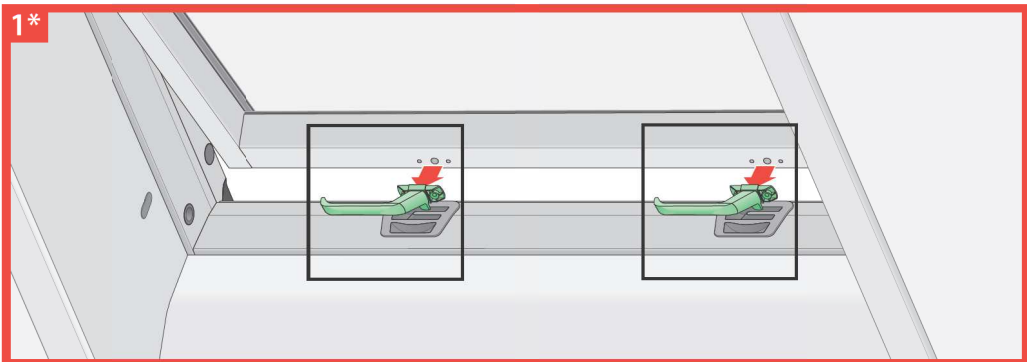
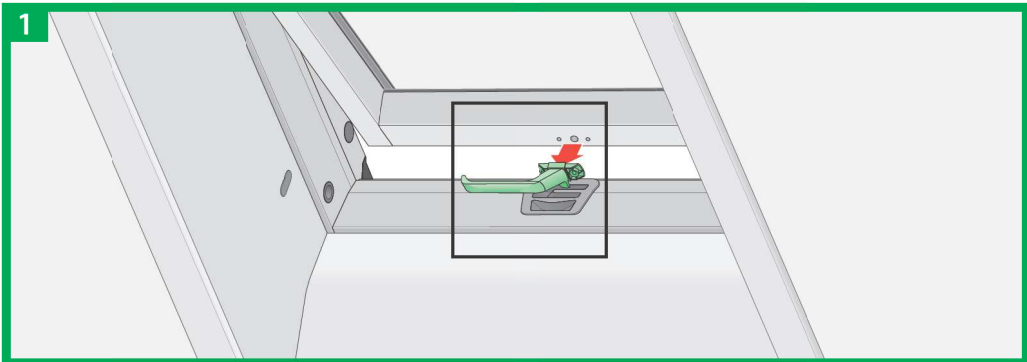
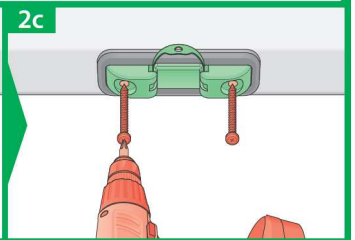
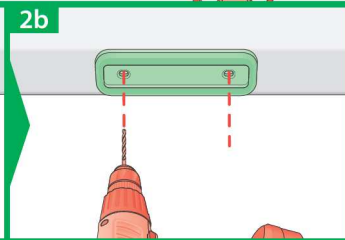
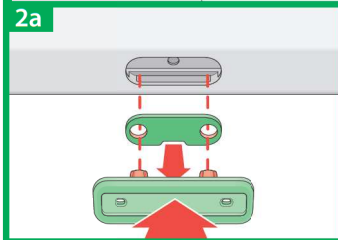
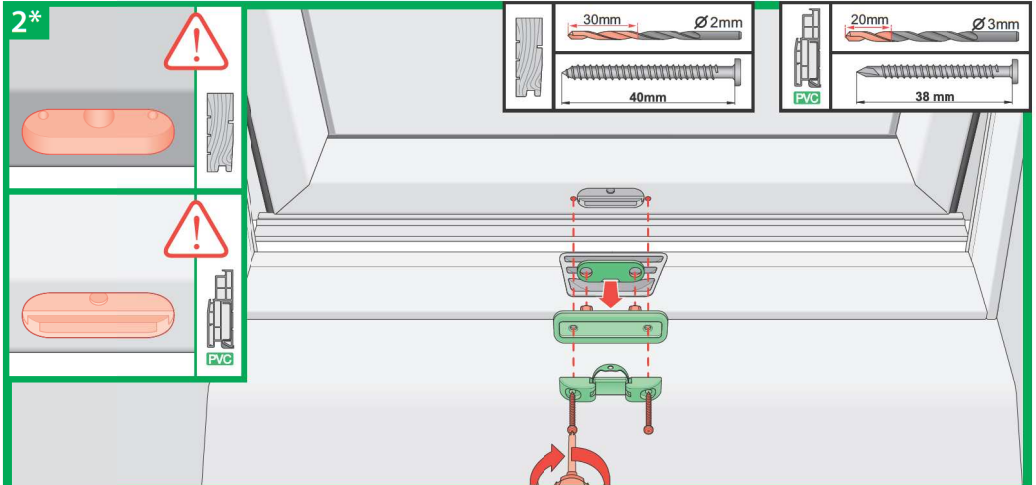
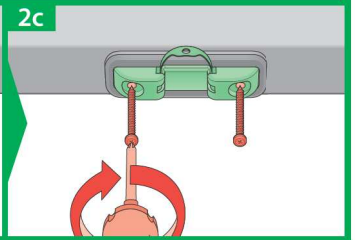
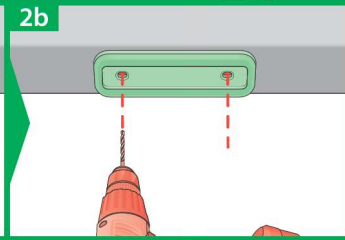
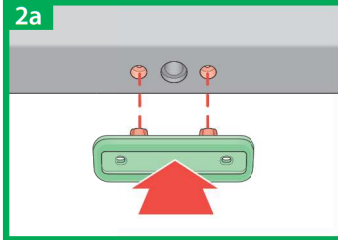
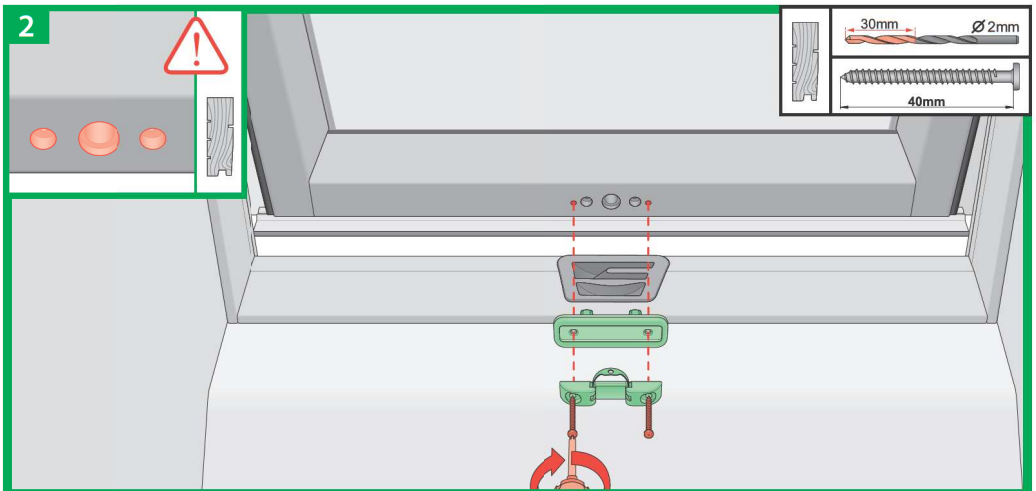


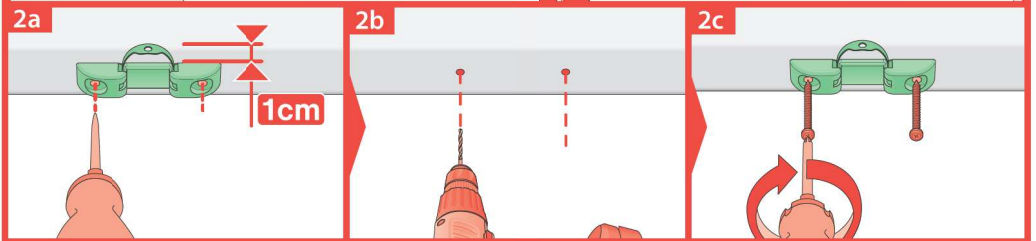
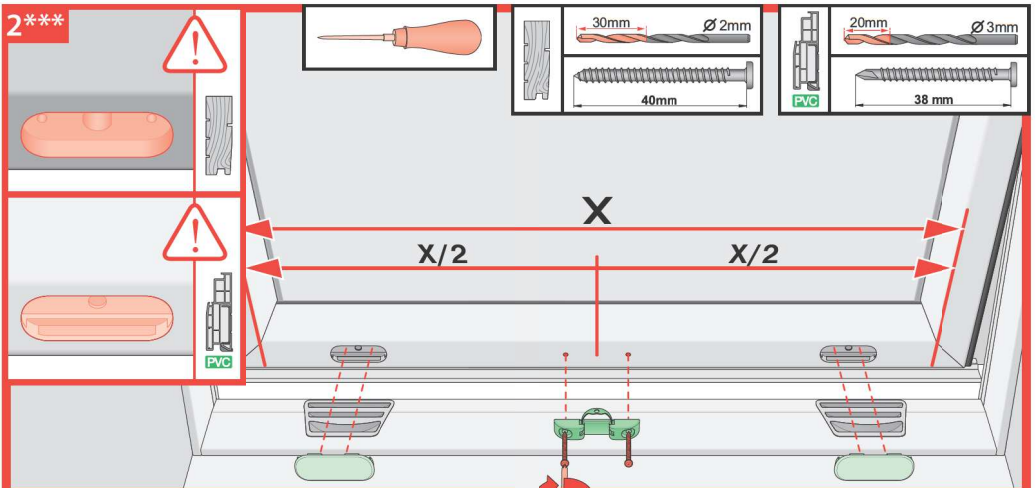
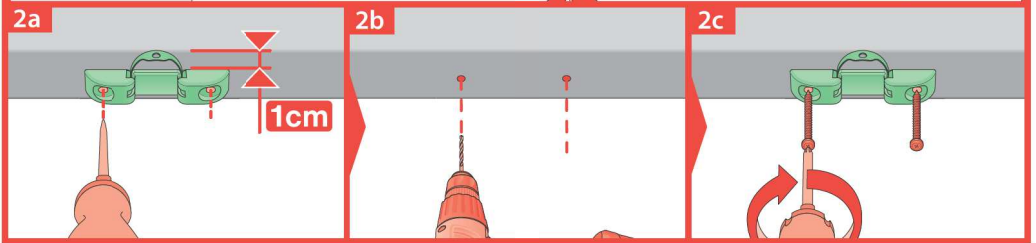
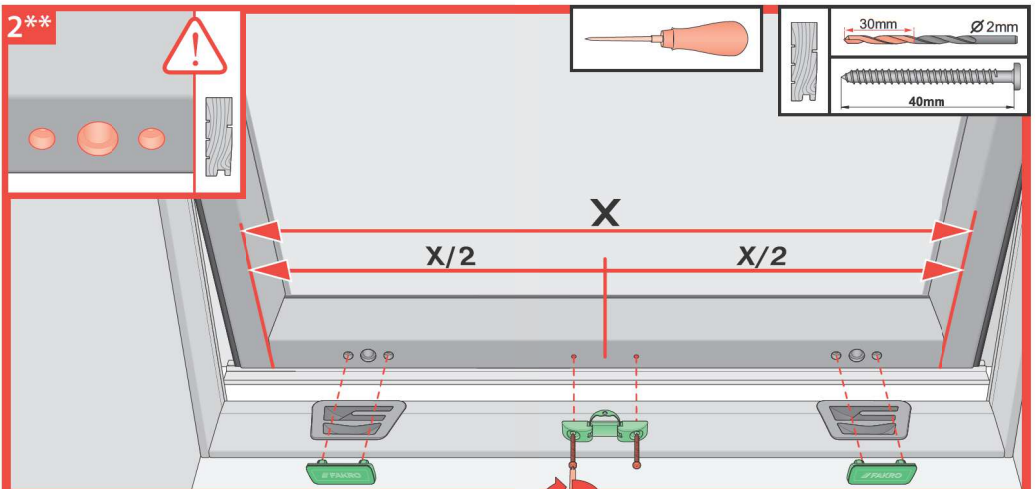
ZWS12

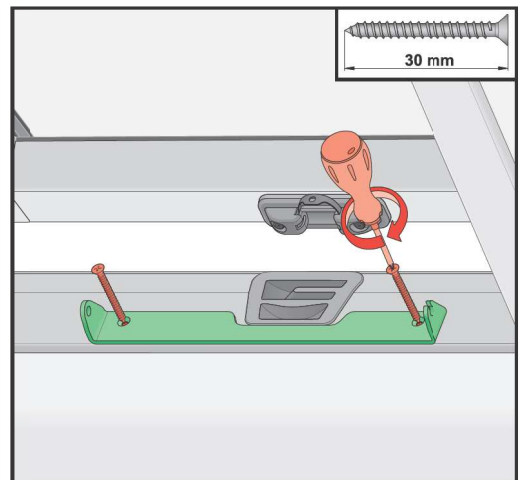
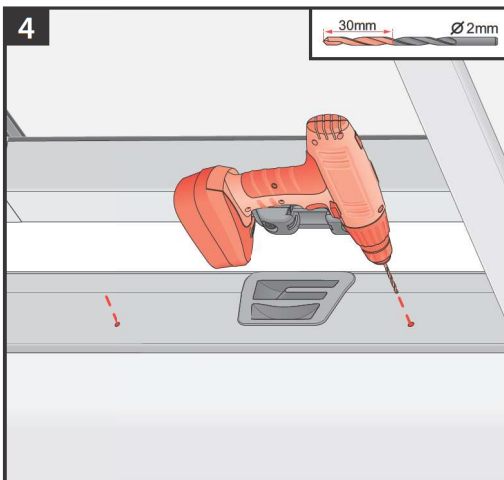
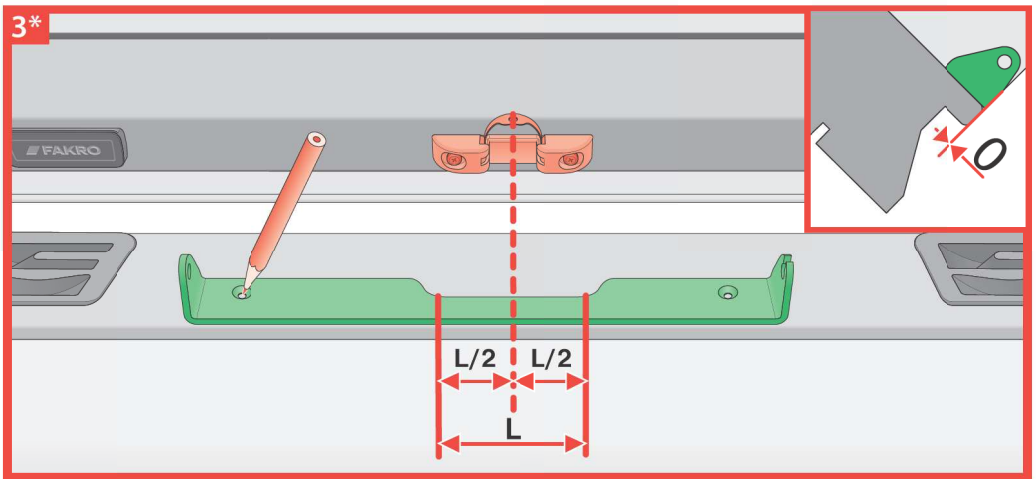
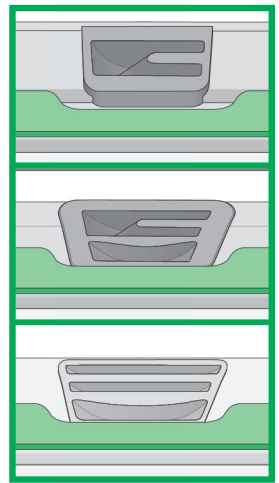
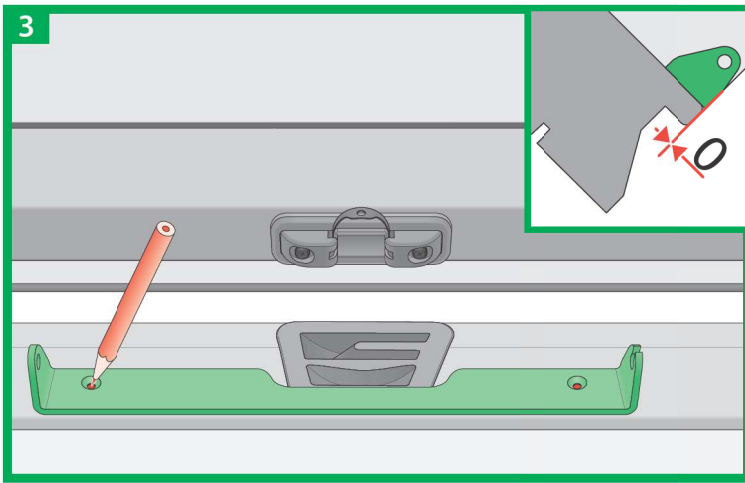




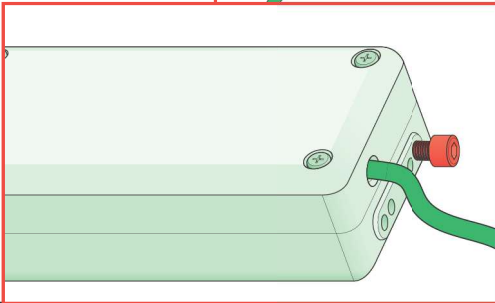
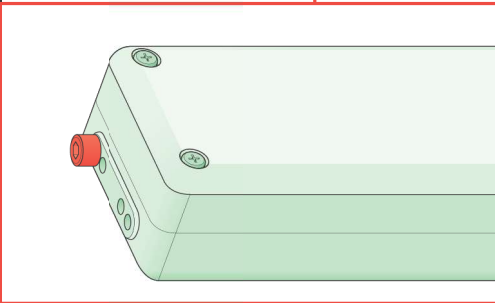
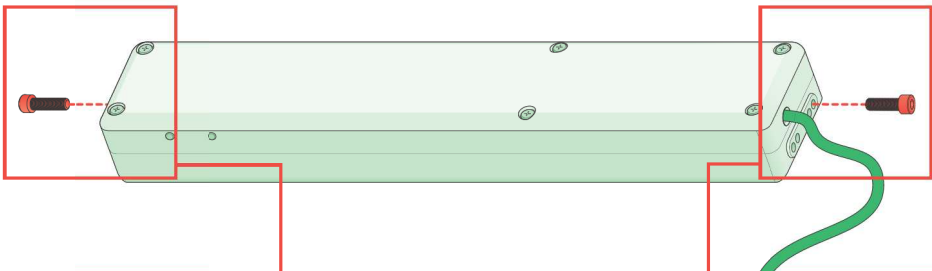




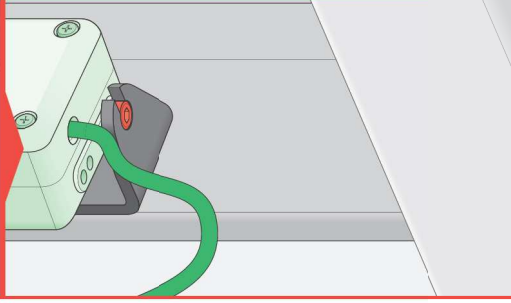
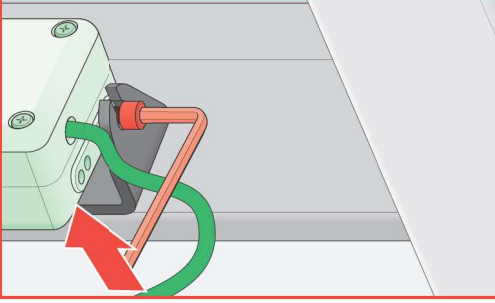
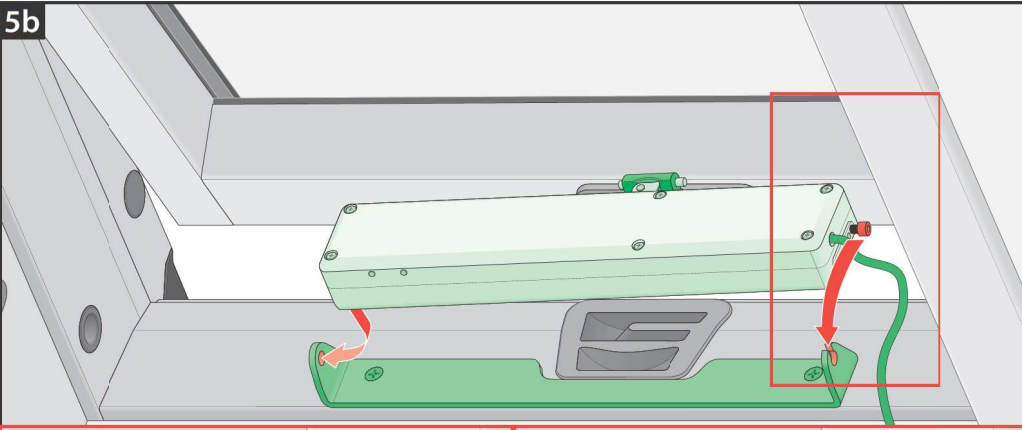


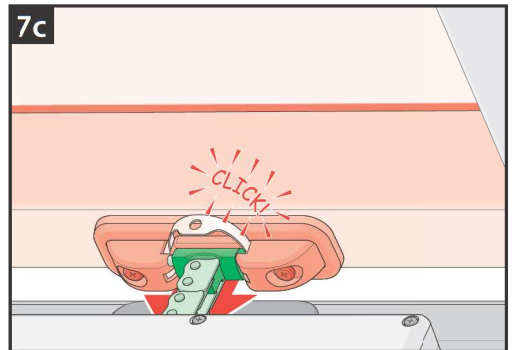
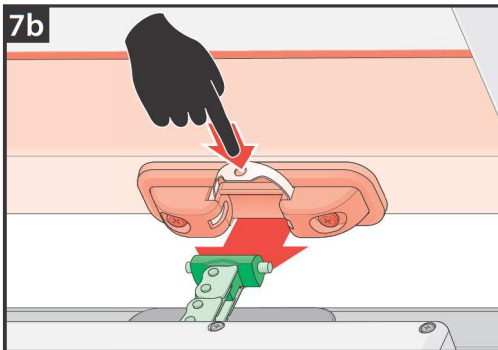
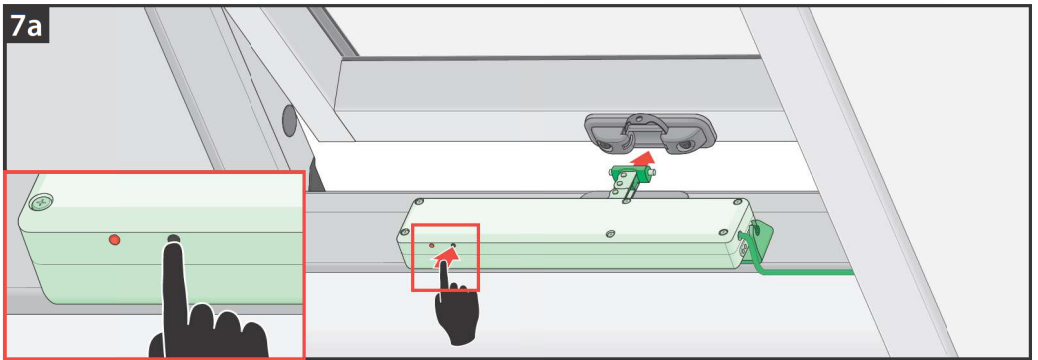
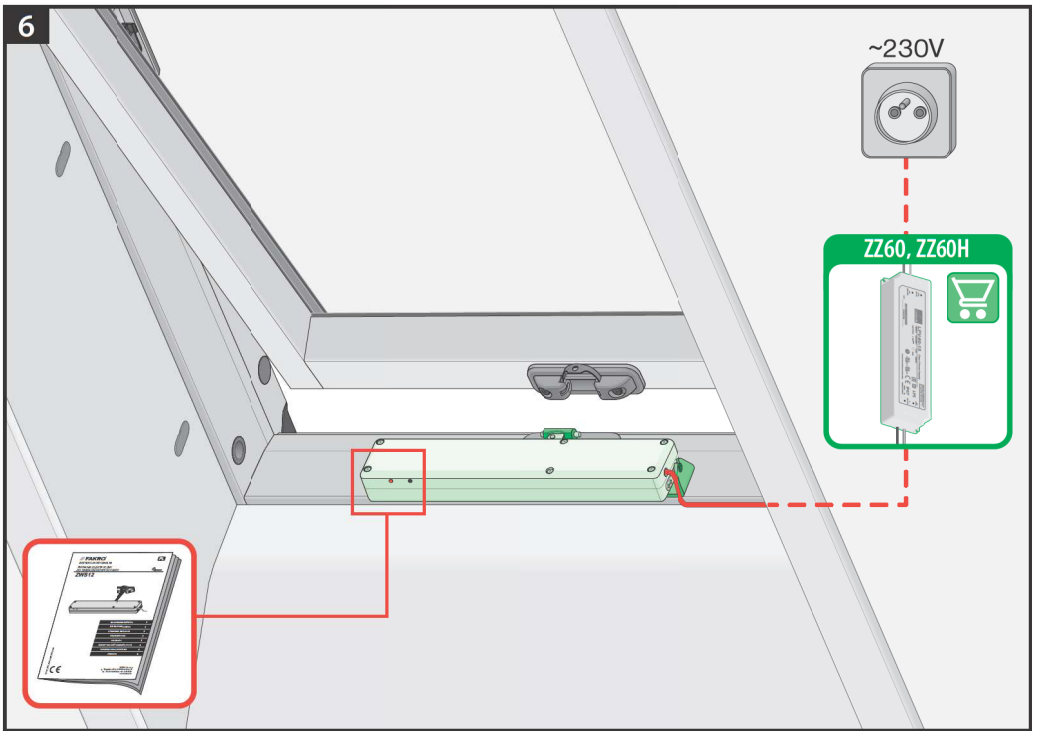


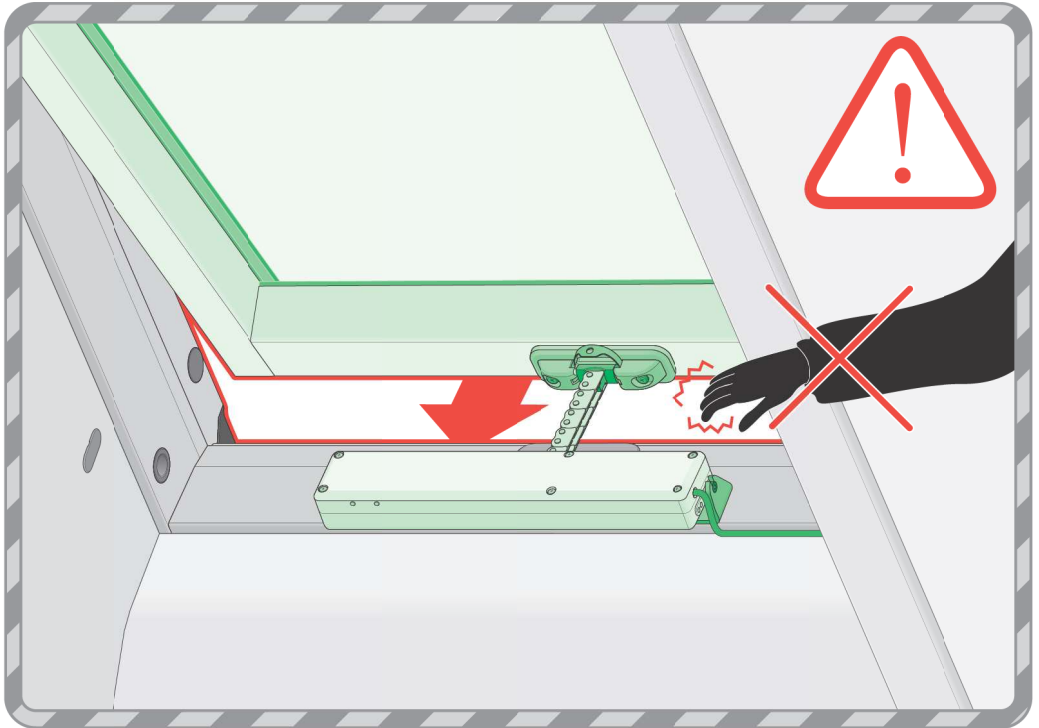
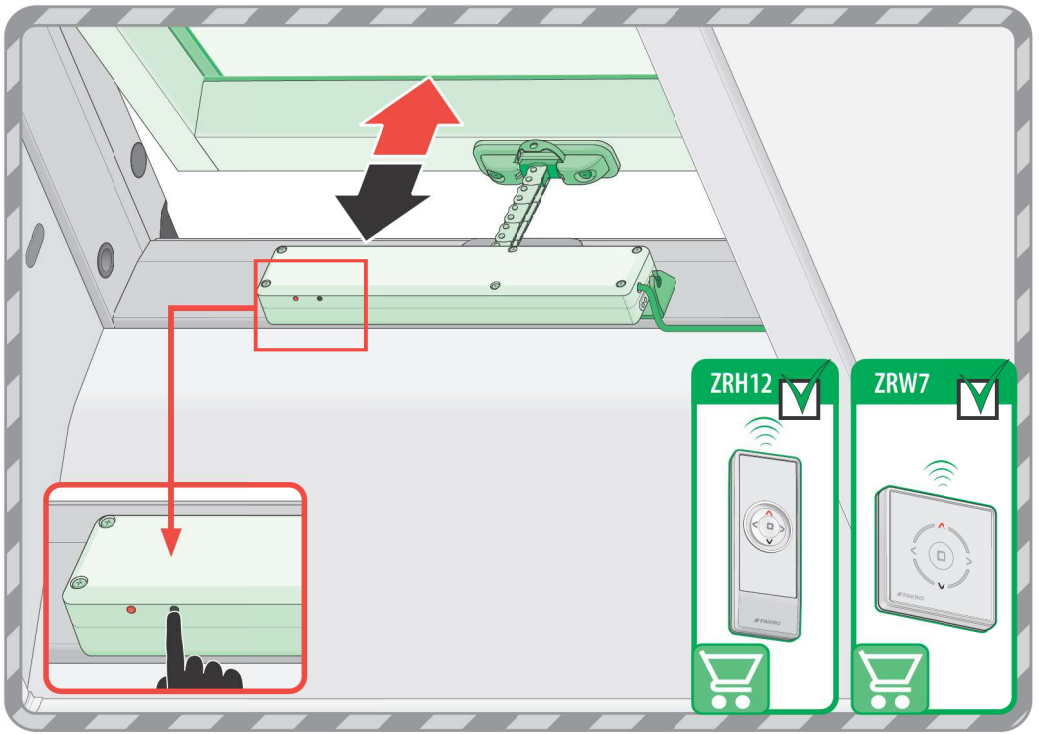
5a



5b







0 [cm] 1 2 3 4 5 6 7 8 9 10 11 12

BG	Производител и Продавач не носят отговорност за неспазване на съответните закони, строителни норми и изисквания за безопасност от потребителите на продукта, архитекта, монтажника или собственика на сградата.	LT	Ratotojas ir mažumtiekintojas neužemas atbildību par likumu, noteikumu un drošības prasību neievērošanu no produkta lietojotā, arhitekta, uzstādītāja vai ēkas īpašnieka puses.
CZ	Yrököse ani prodávce nejsou zodpovědní za nedodržení příslušných právních zákonů, stavebních předpisů a bezpečnostních požadavků uživatelé výrobků, architekté, montážníkem nebo vlastnímke budovy.	LV	Samitotojas ir pārdevotājs neņemas atbildību par atbilstošajiem tiesību aktiem, arhitektas, montāžas vai pastārto saviniekas neapako gājotārcu būvām, tāsīolu ir suogos īekalāvimu.
DE	Hersteller und Verkäufer übernehmen keine Haftung für Nichtbeachtung entsprechender Rechts- und Bauvorschriften sowie Sicherheitsanforderungen seitens Produktbenutzer, Architekten, Monteurs oder Gebäudebesitzer.	NL	De fabrikant en verkoper zijn niet aansprakelijk voor gevolgen bij het niet opvolgen van toepasselijke wetten, bouwbesluiten en veiligheidsvoorschriften door de gebruiker van het product, de architect, de installateur of de eigenaar van het gebouw.
EE	Tootaja ja müüja e vastata toote kasutaja, arhitekti, paigaldaja või hoone omaniku poolt kehtivate seaduste, määruste ja ohutusnõuete mittejärgimise eest.	PL	Producent i Sprzedawca nie ponosi żadnej odpowiedzialności za nieprzebieganie słownych przepisów prawa, przepisów budowlanych i wymogów bezpieczeństwa przez użytkownika produktu, architekta, montażystę lub właściciela budynku.
ES	El fabricante y el vendedor no tienen ninguna responsabilidad por el incumplimiento de la ley vigente, normas de construcción y exigencias de seguridad por parte del usuario del producto, arquitecto, instalador o el propietario del edificio.	PT	O fabricante e o vendedor não tem nenhuma responsabilidade pelo o não cumprimento da lei, códigos de construção e as exigências de segurança por parte do usuário do produto, arquiteto, instalador ou proprietário do edifício.
FR	Le fabricant et le vendeur ne prend aucune responsabilité ne ne pas respecter les lois applicables, les règlements sur les bâtiments et les exigences de sécurité par l'utilisateur du produit, l'architecte, l'installateur ou le propriétaire du bâtiment.	RO	Nici producătorul, nici distribuitorul nu își vor asuma răspundere pentru nerespectarea legilor în vigoare, a legilor din domeniul construcțiilor sau a măsurilor de siguranță impuse utilizatorilor produsului, arhitecților, montajului sau proprietarilor clădirii.
GB	Manufacturer and Seller shall bear no liability for failure to comply with the applicable laws, building codes and safety requirements by the user of the product, architect, fitter or owner of the building.	RU	В случае несоблюдения архитектором, монтажником или владельцем здания строительных правил и норм безопасности ответственность производителя и продавца снимается.
HU	A Gyártó és a Forgalmazó nem vállal semmiféle felelősséget a vonatkozó törvényi, építési és biztonsági előírások termékeikhasználatából, beszállásából vagy építéskészítésből adódó nem tartásért.	SK	Yröböca a predāvca neručia zodpovednosť za nedodržanie príslušných ustanovení zákoná, stavebných predpisov a bezpečnostných požiadaviek užívateľom výrobku, architektom, montážom alebo majiteľom objektu.
IT	Il Produttore e il Rivenditore non potranno essere ritenuti responsabili per il mancato rispetto, da parte dell'utente del prodotto, del progettista, dell'installatore o del proprietario dell'edificio, delle leggi vigenti, nonché dei regolamenti edili e di quelli relativi alla sicurezza.		