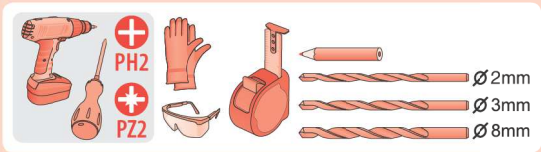


ZWZ Solar

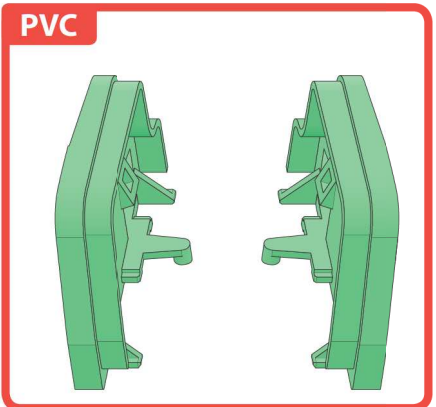
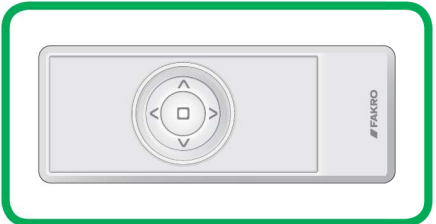
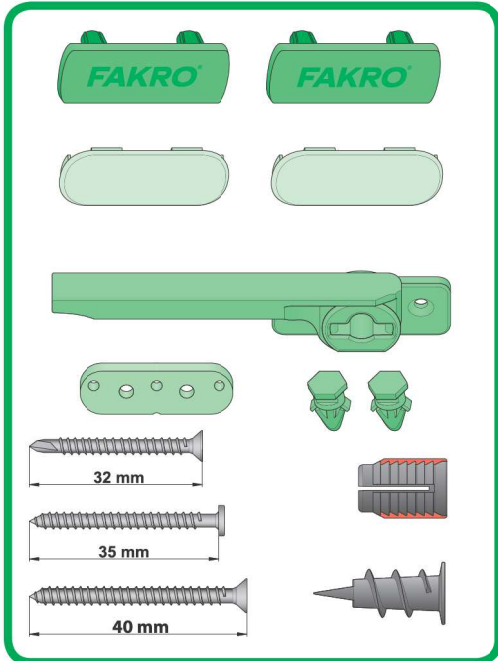
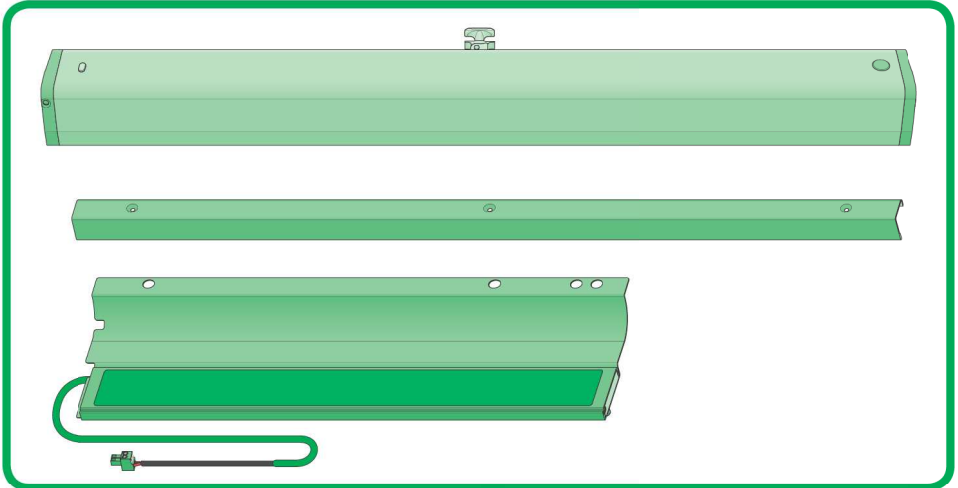


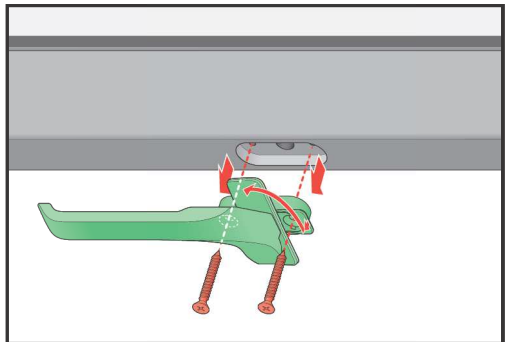
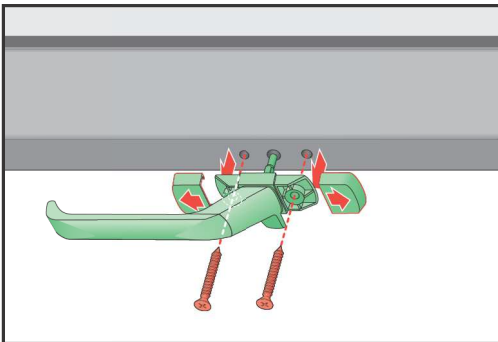
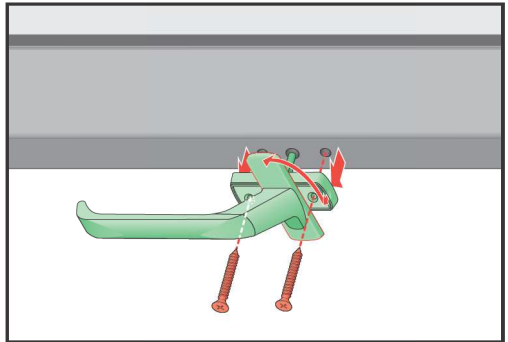
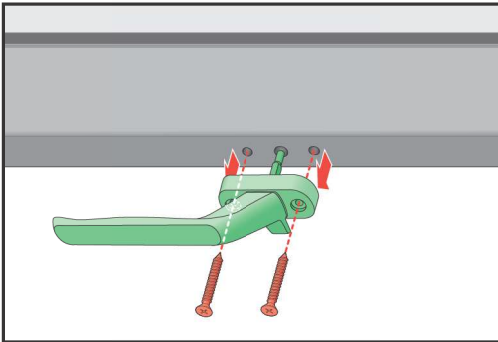
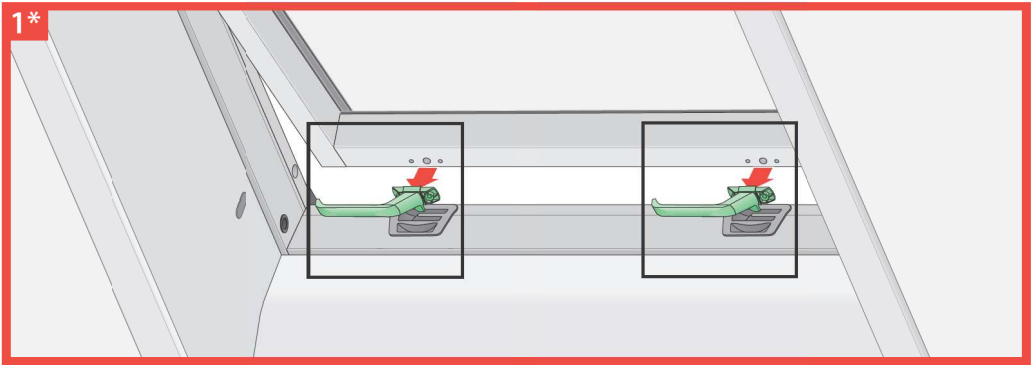
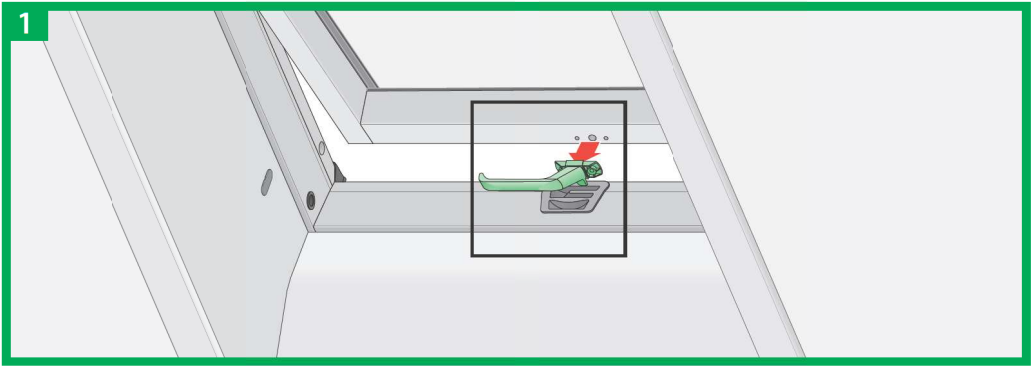
NC 80Y_ZWZ Solar_24.08.08_FAKRO_MB3723

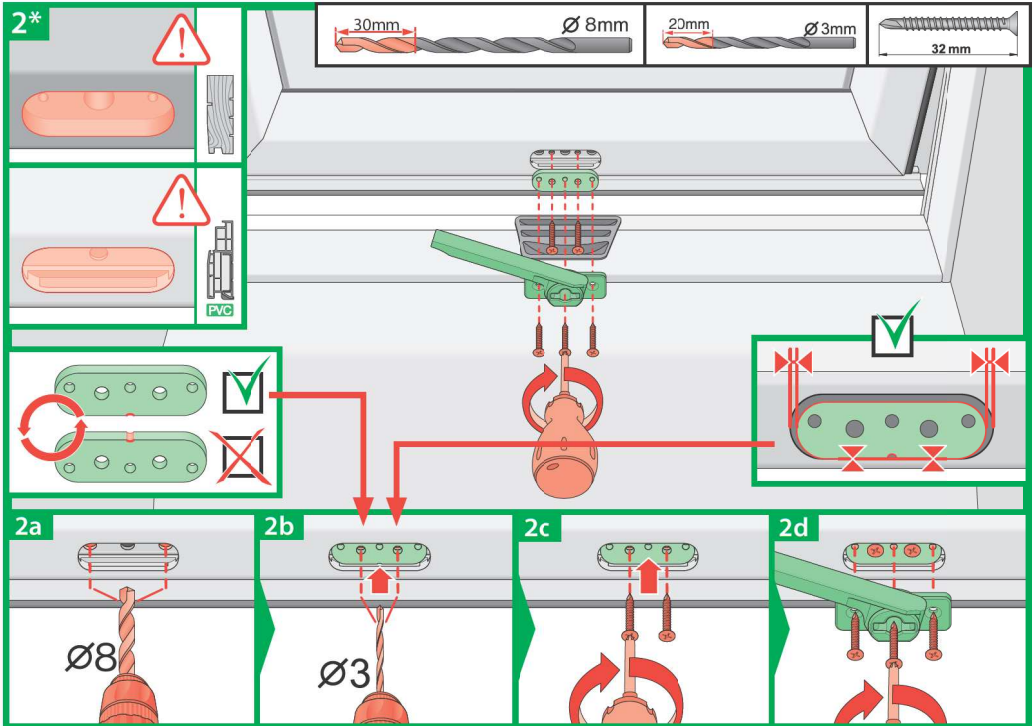
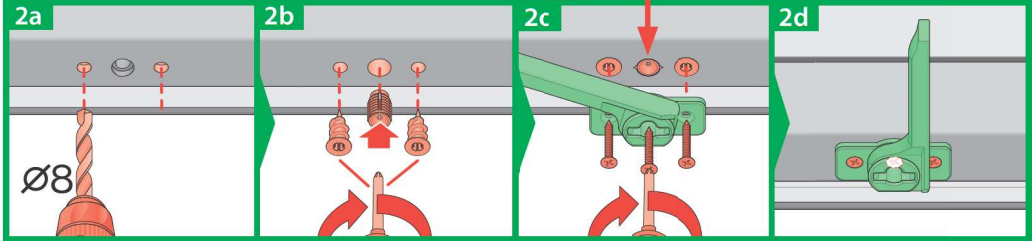
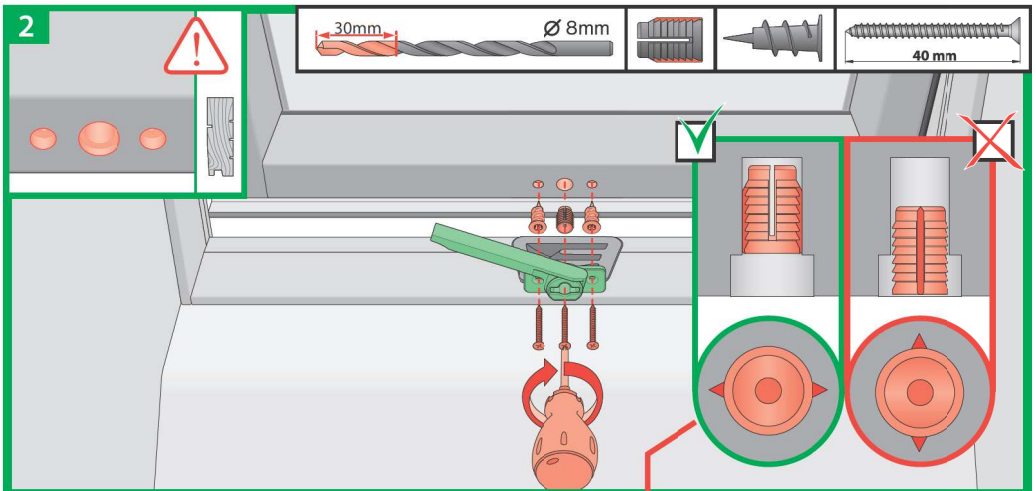


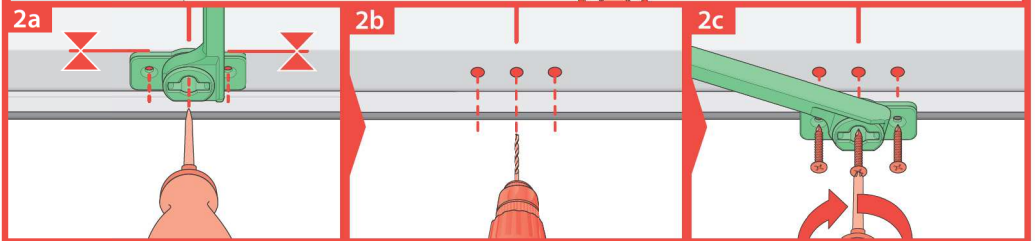
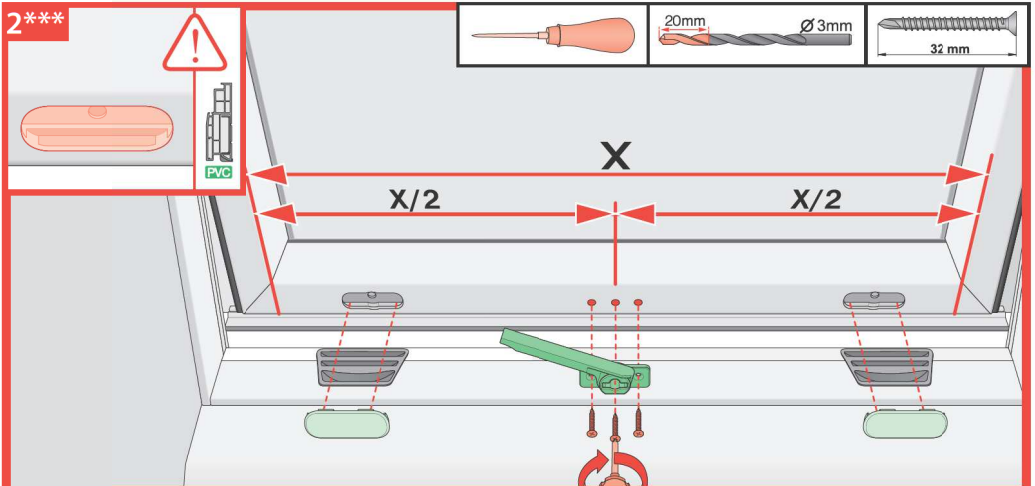
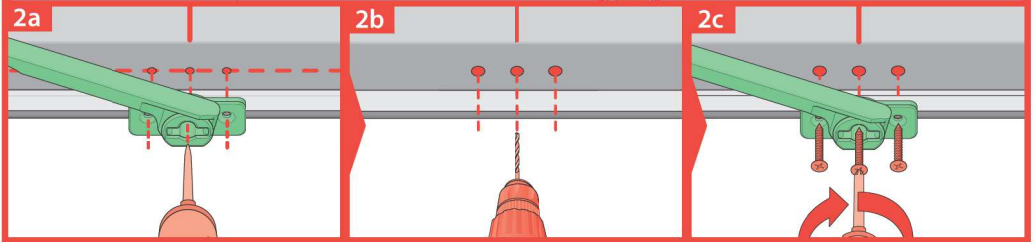
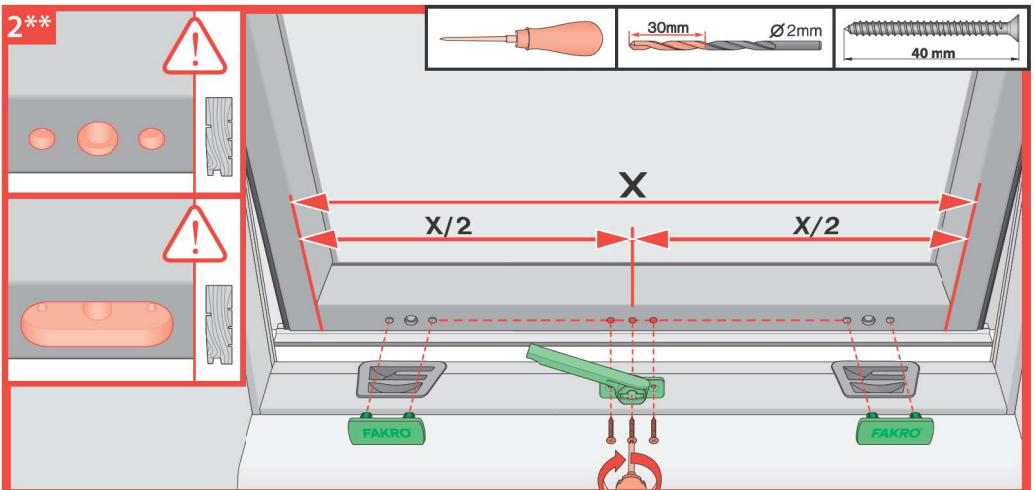


ZWZ Solar

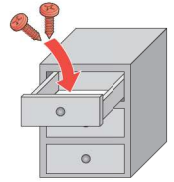
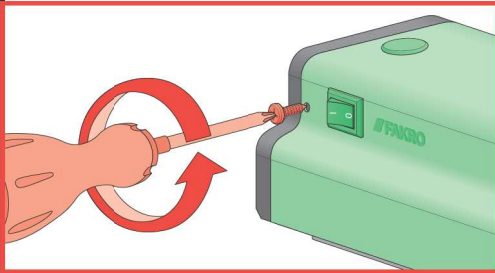
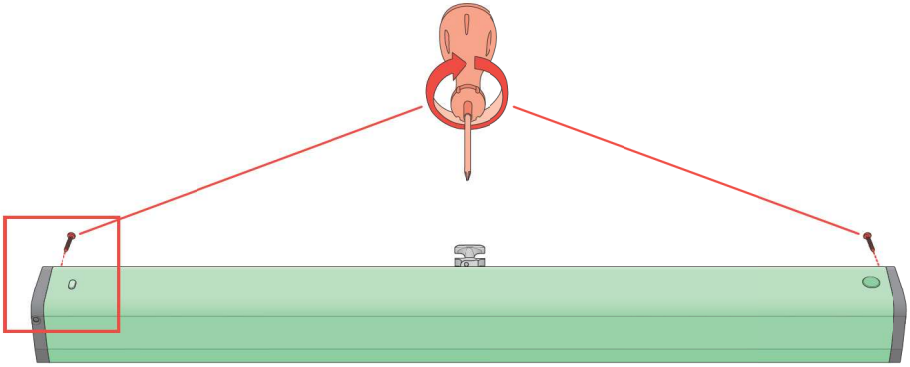




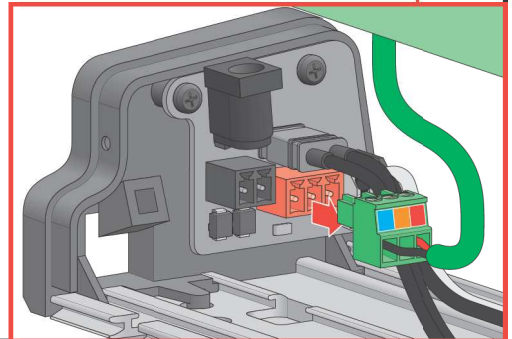
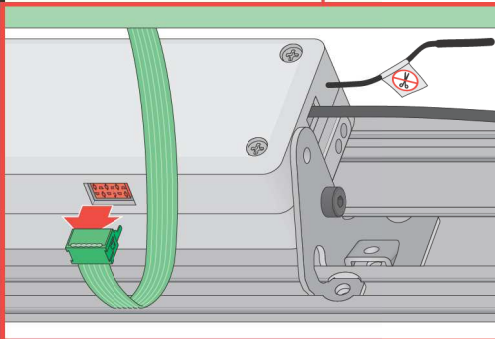
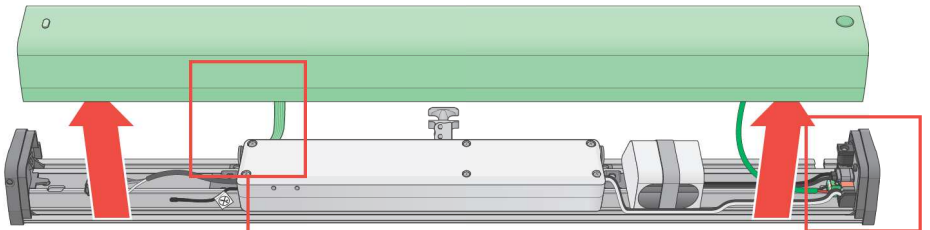




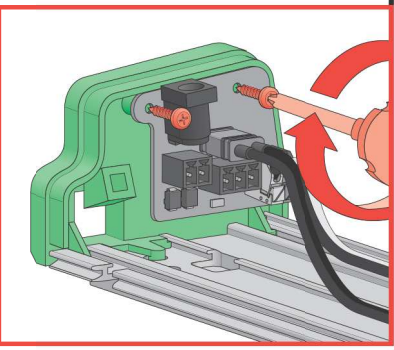
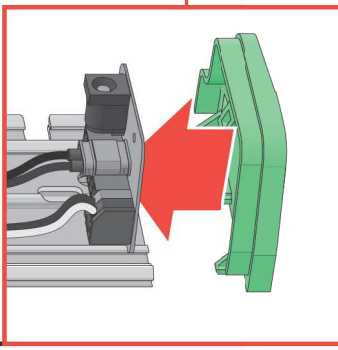
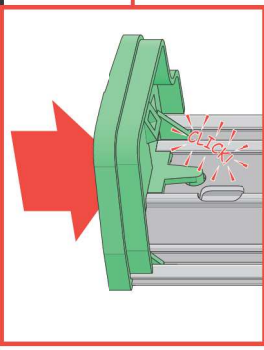
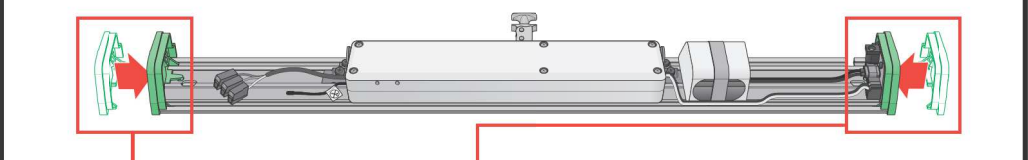
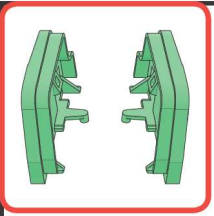
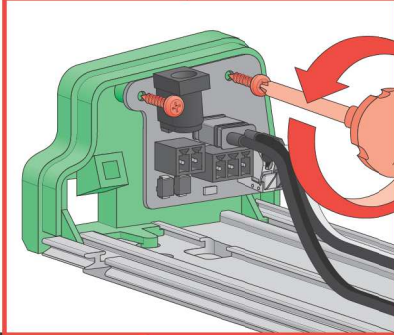
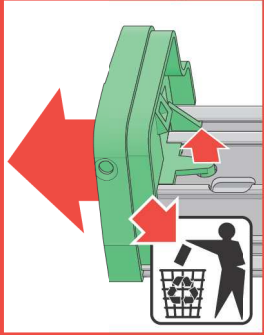
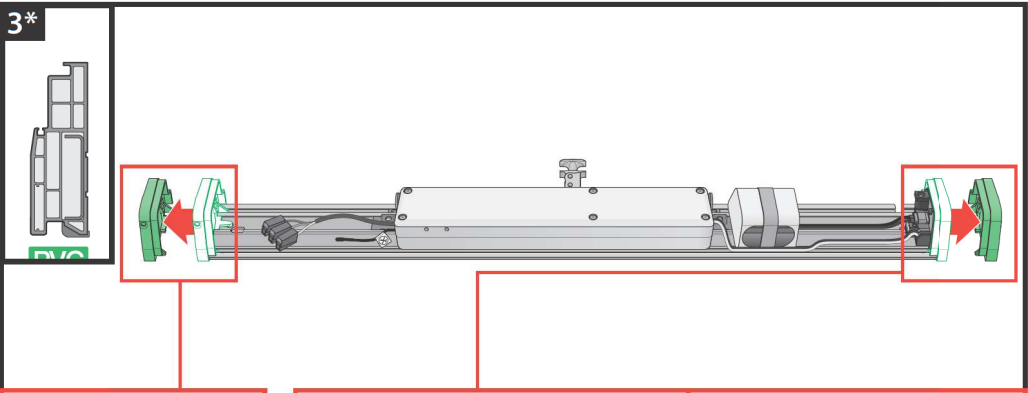
3a

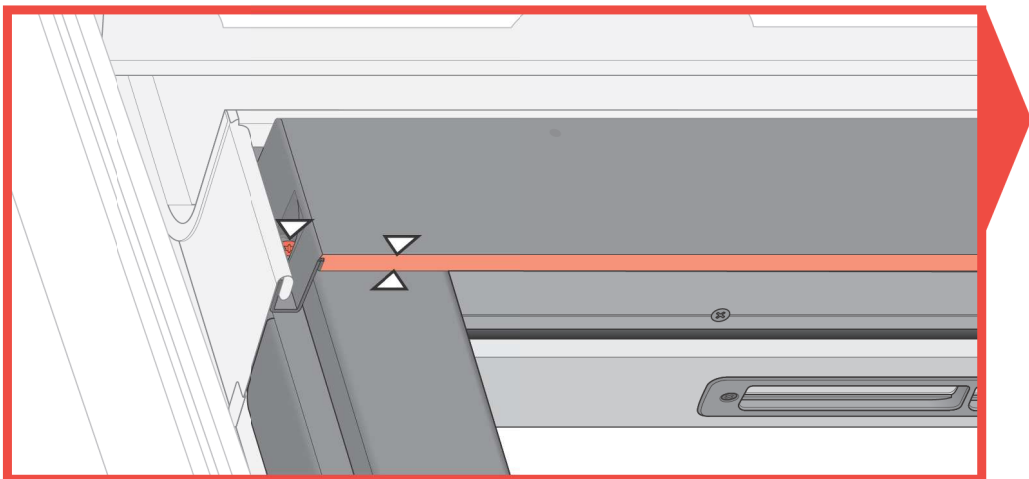
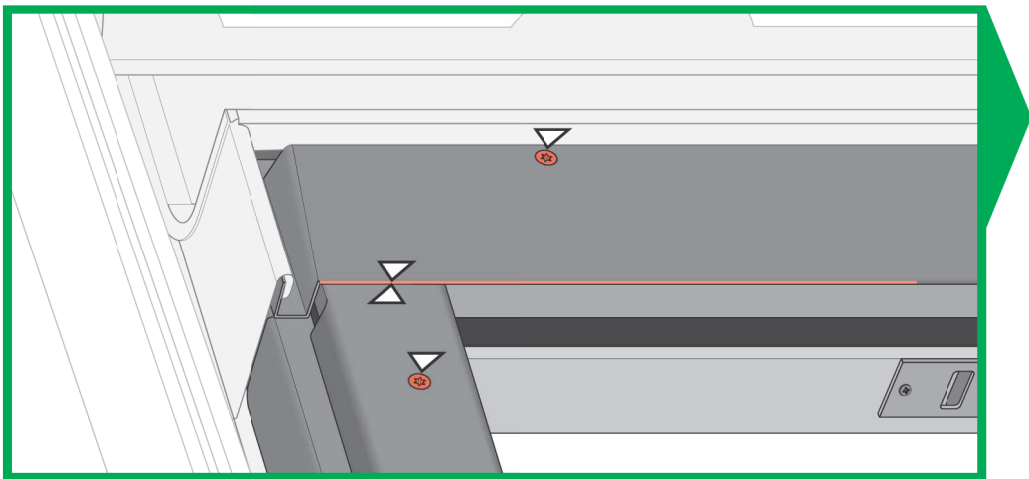
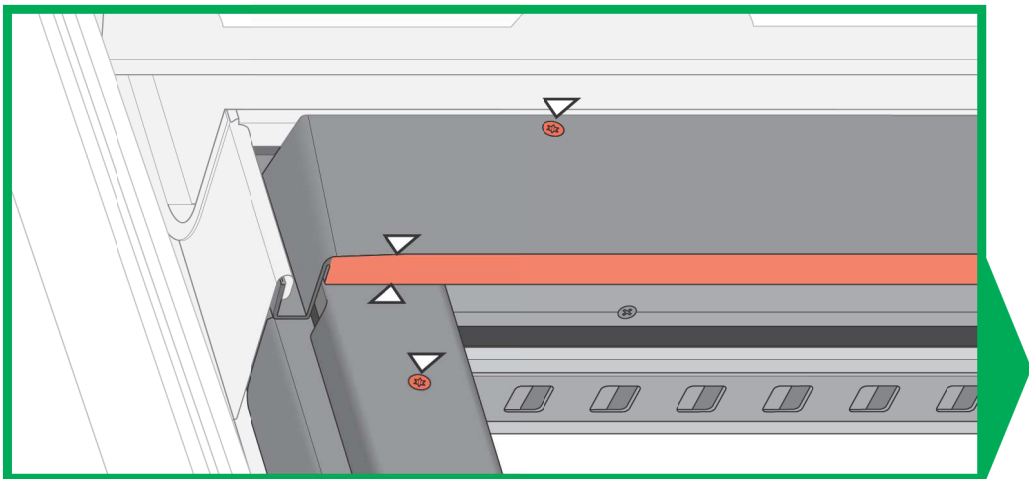


3b

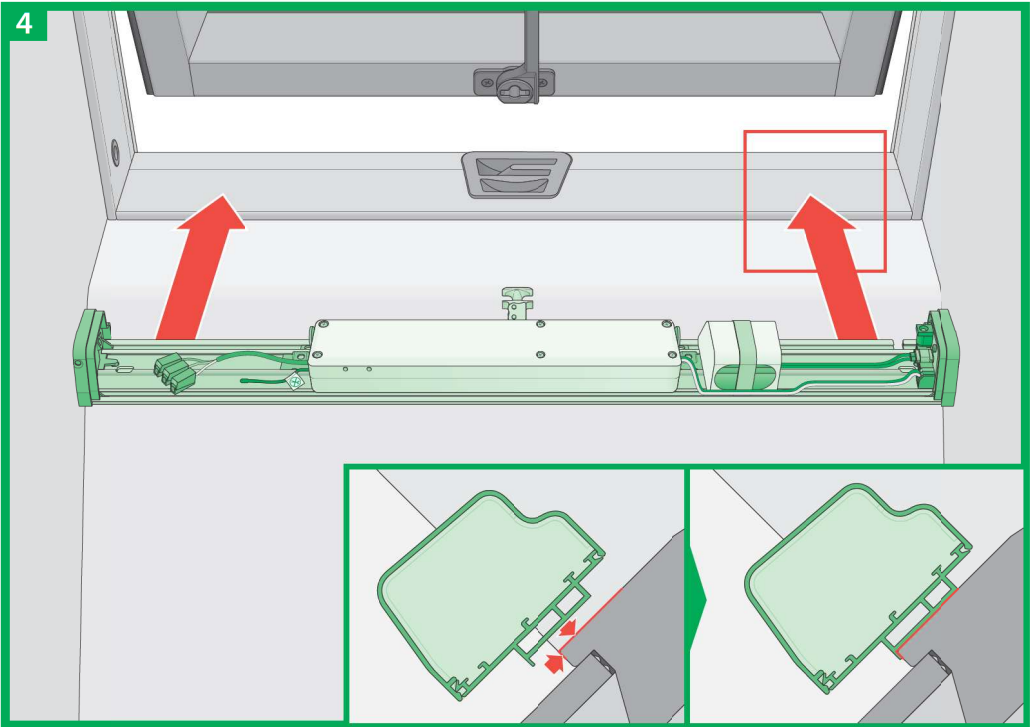


3*

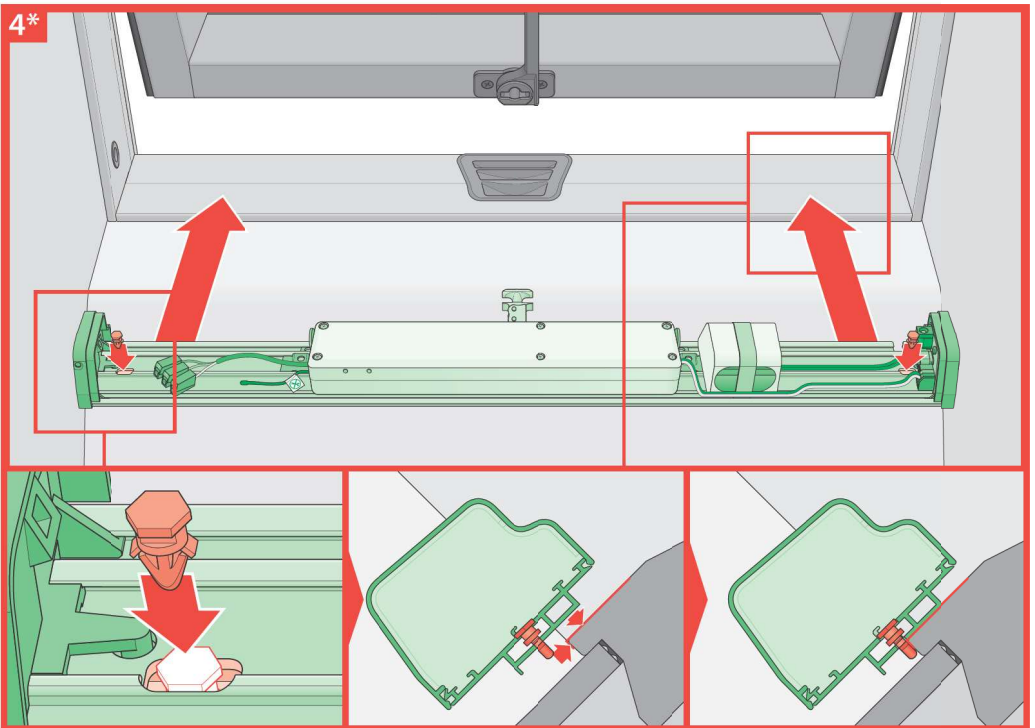


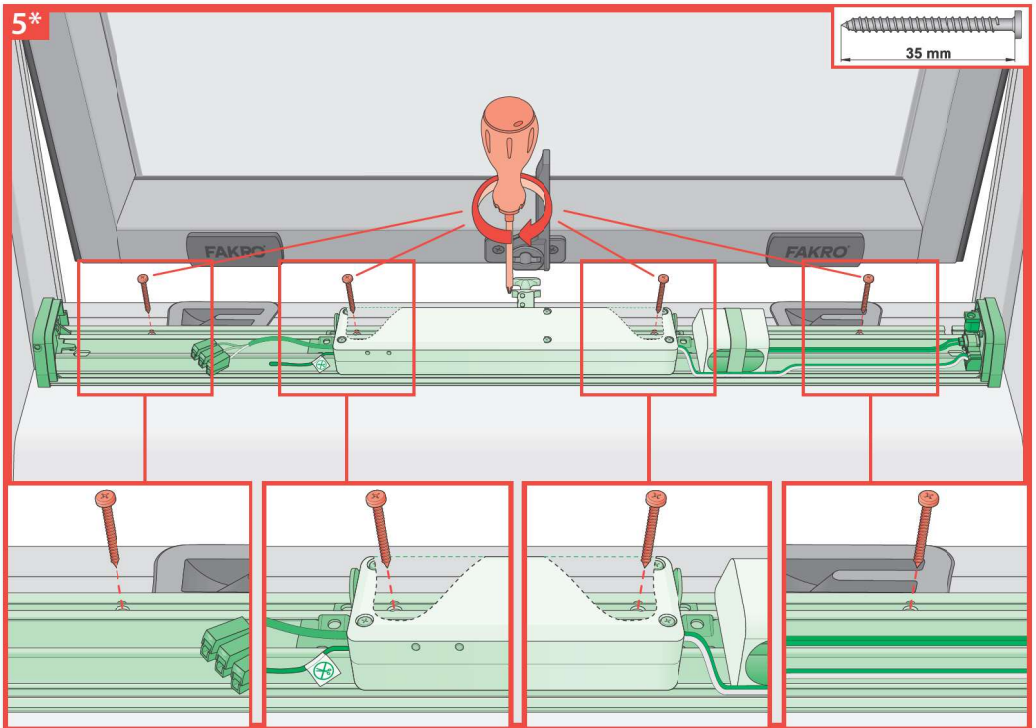
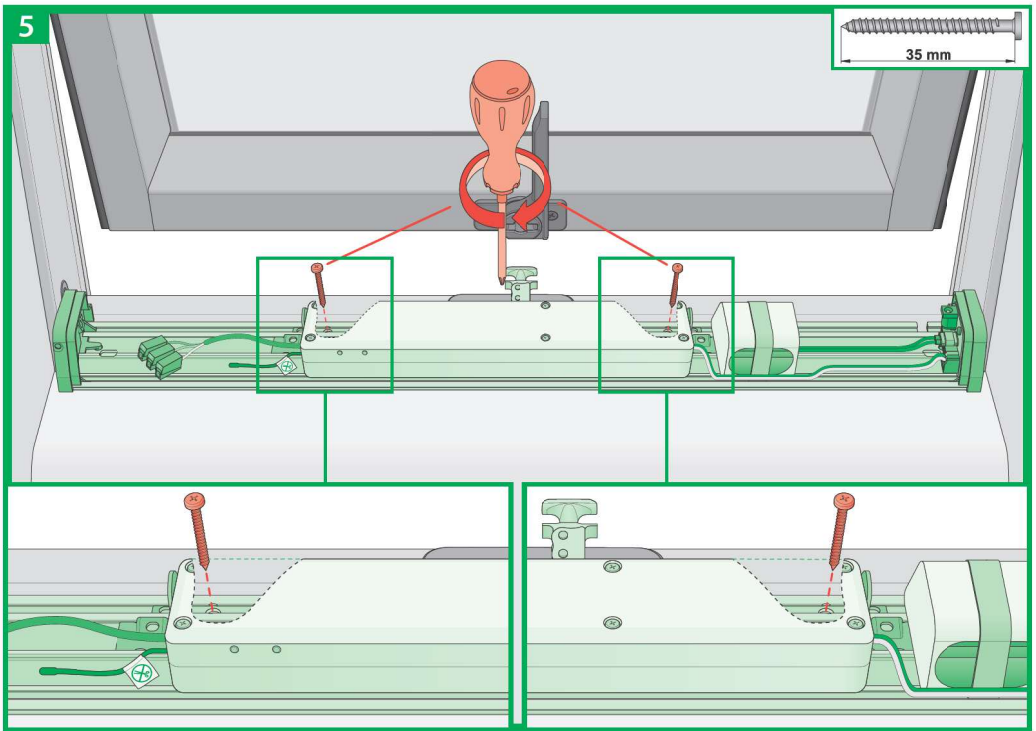


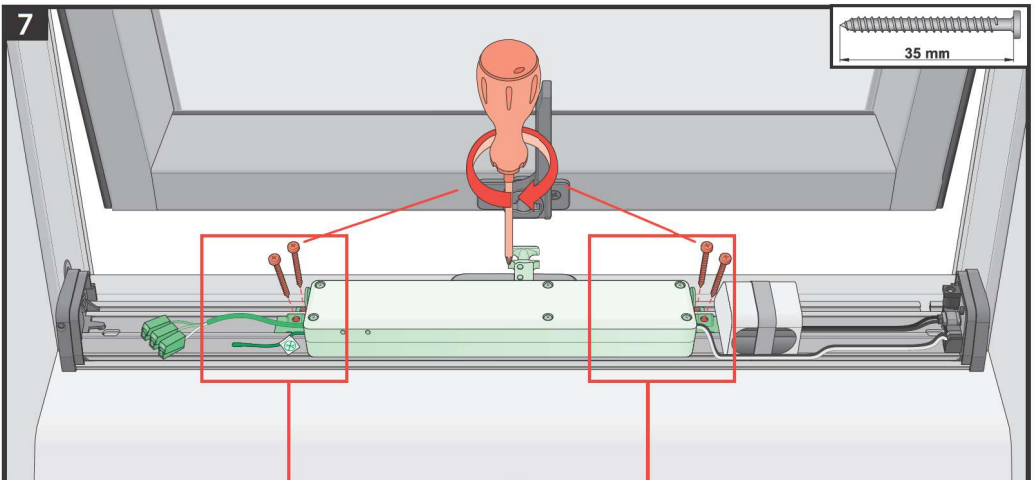
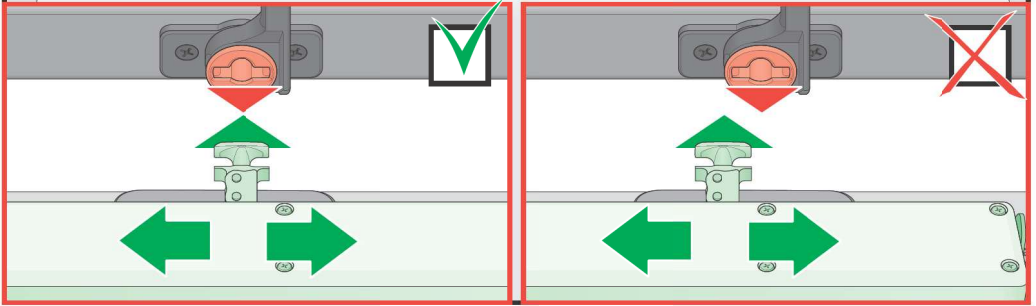
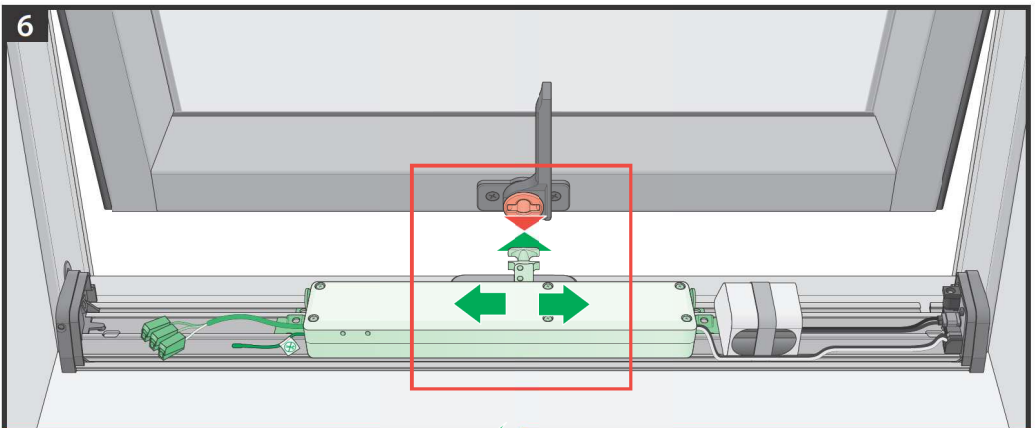
4

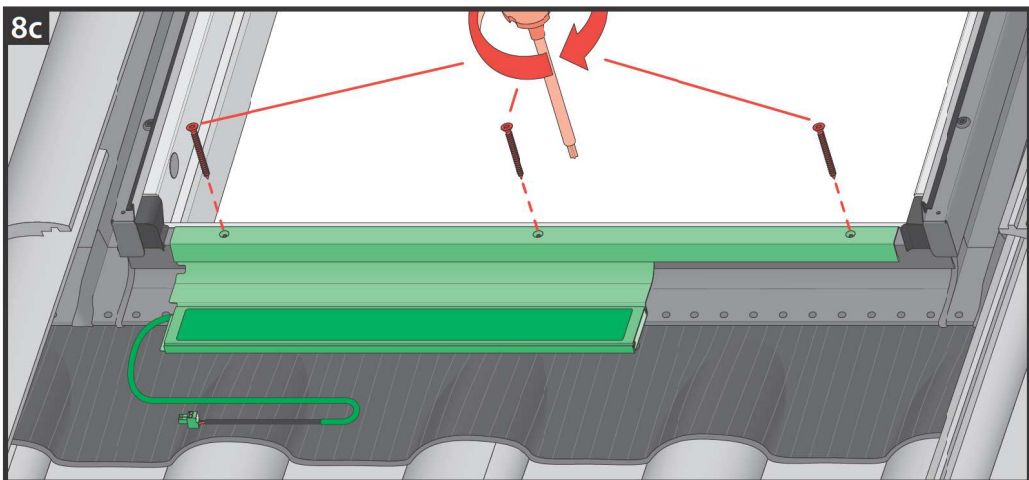
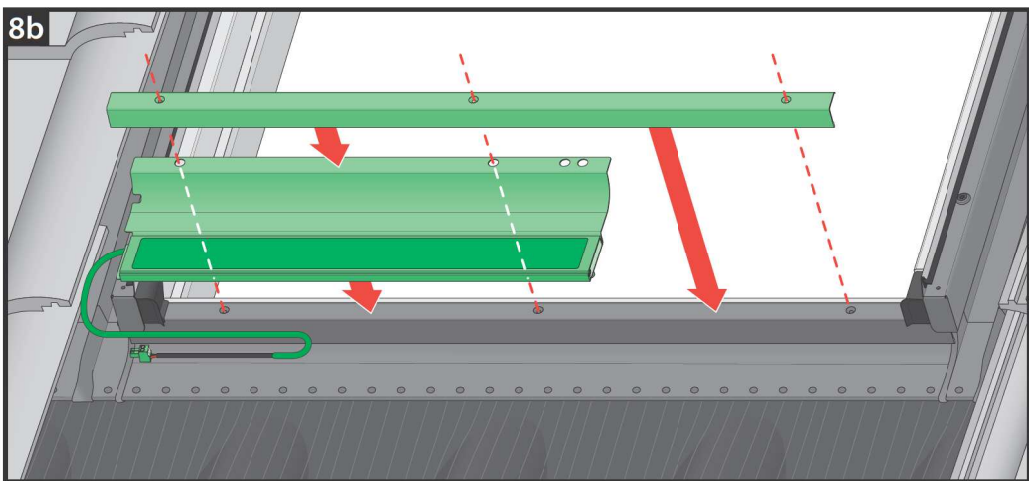
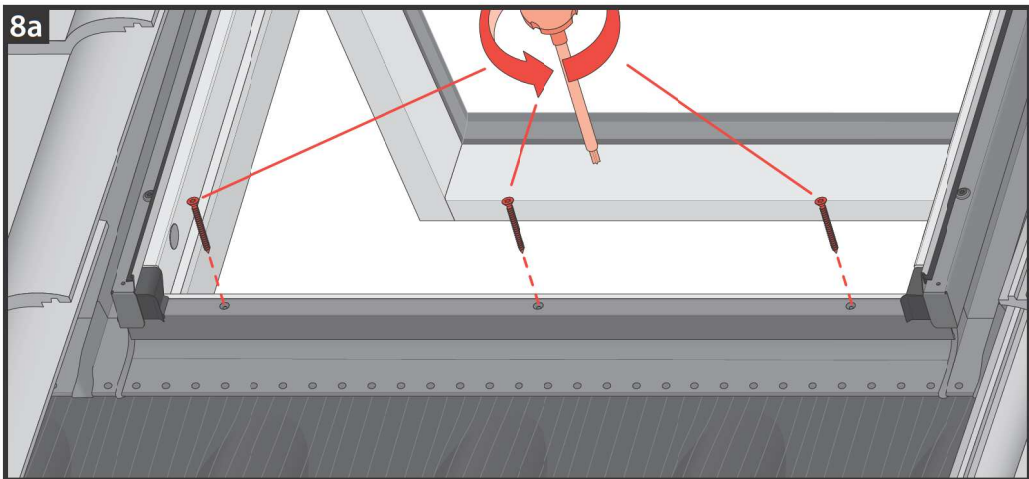


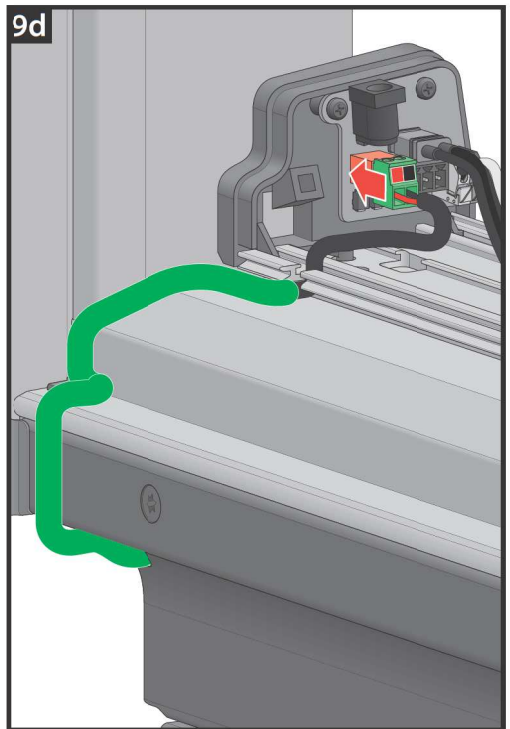
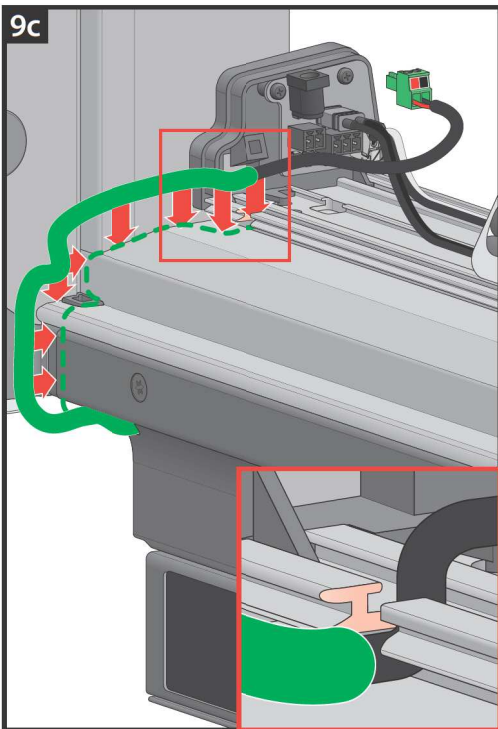
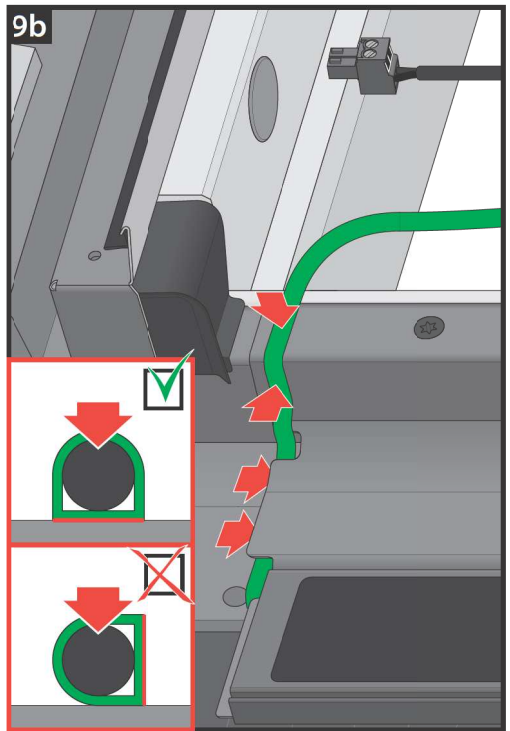
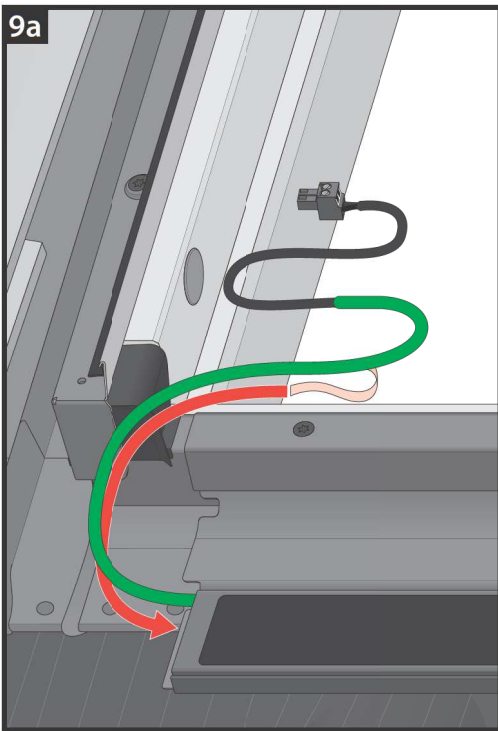
4*



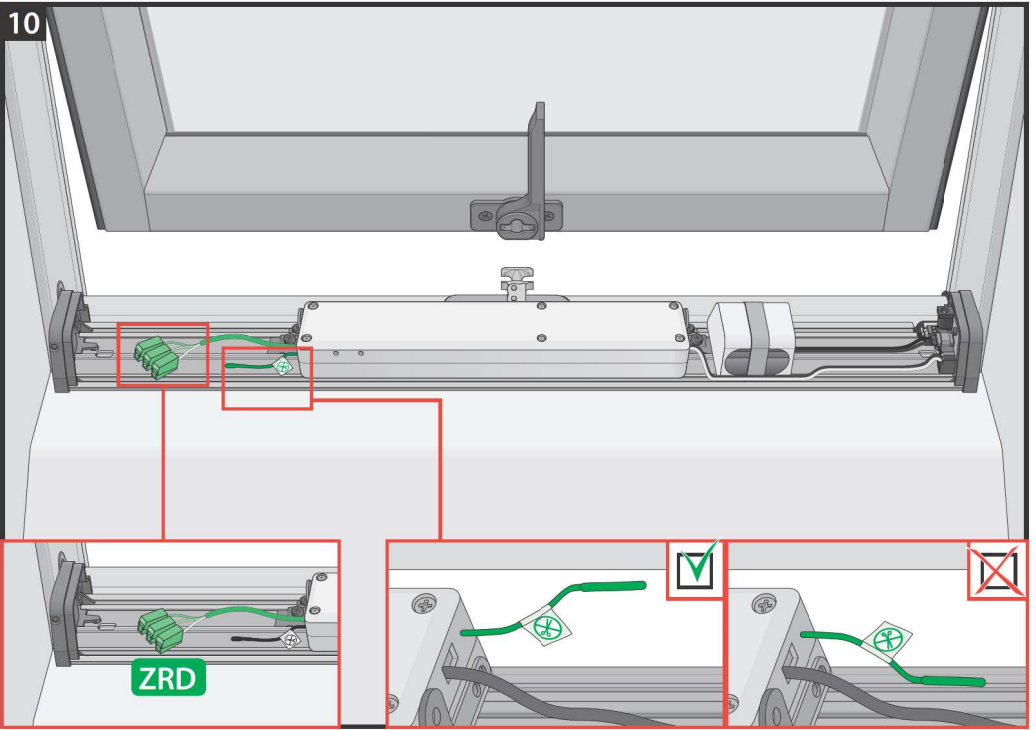




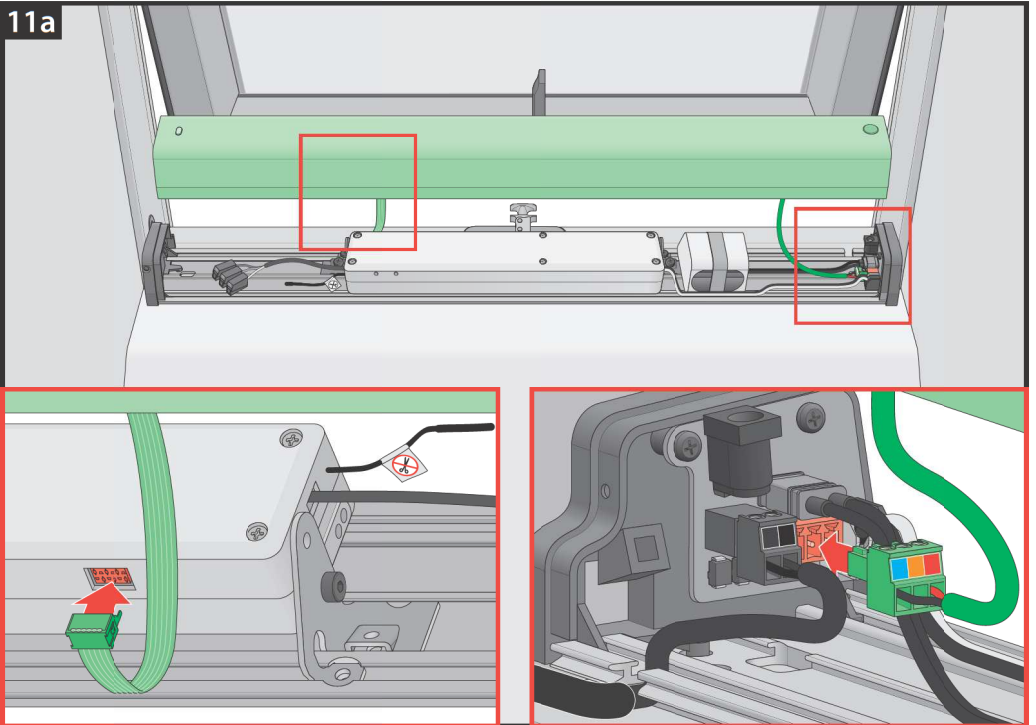




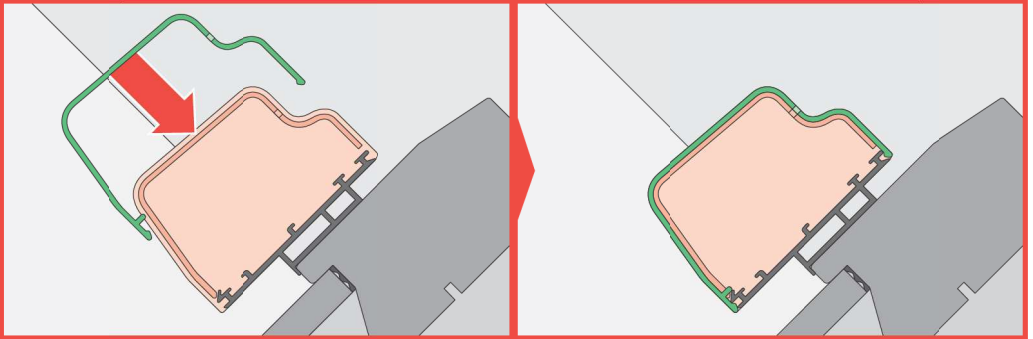
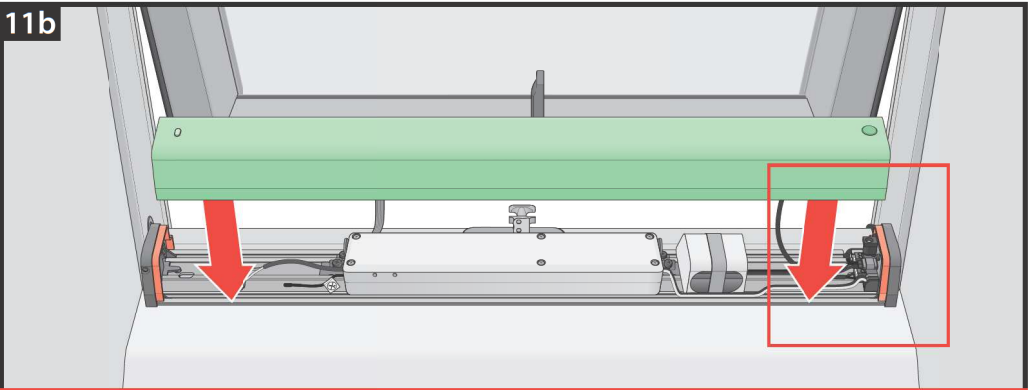
10



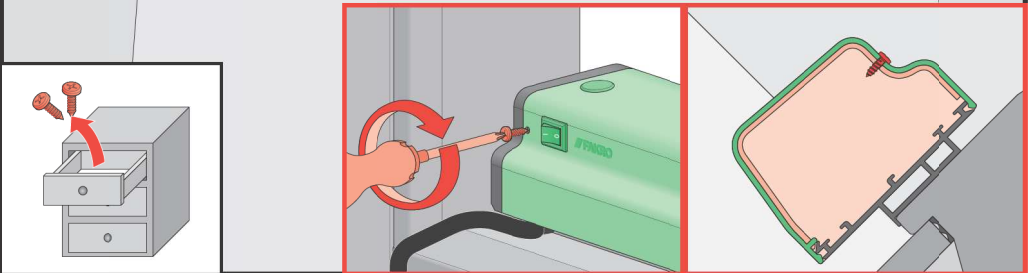
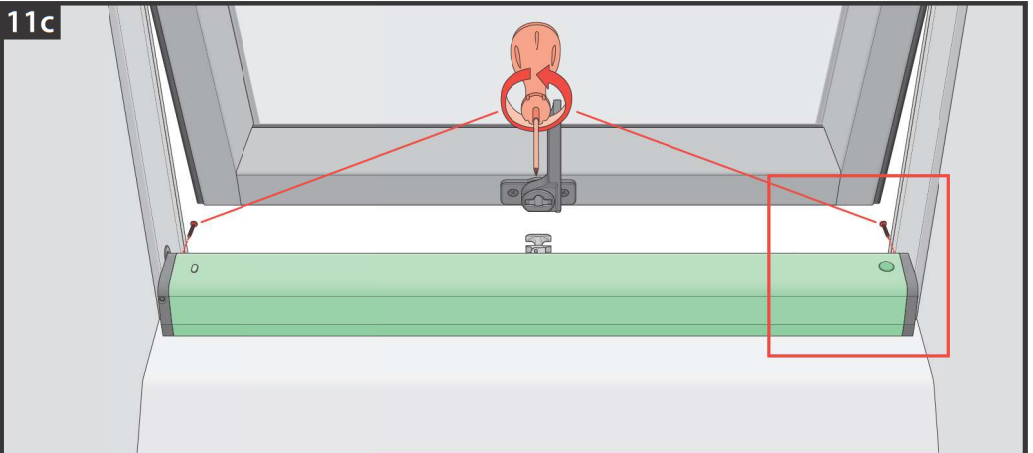
11a



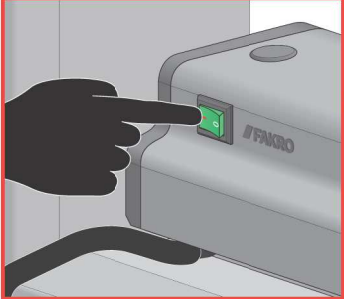
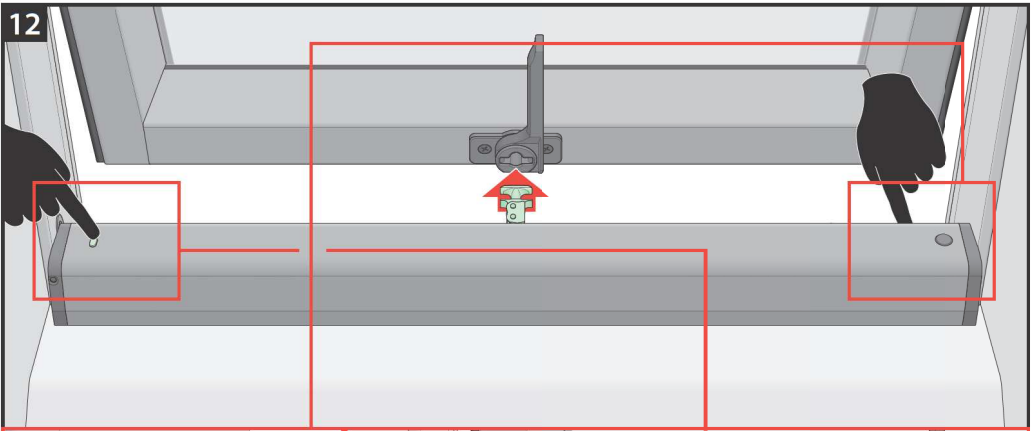
11b



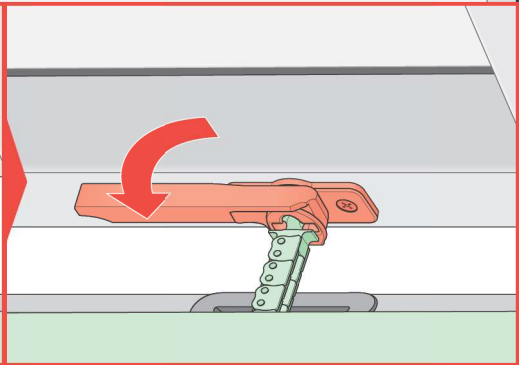
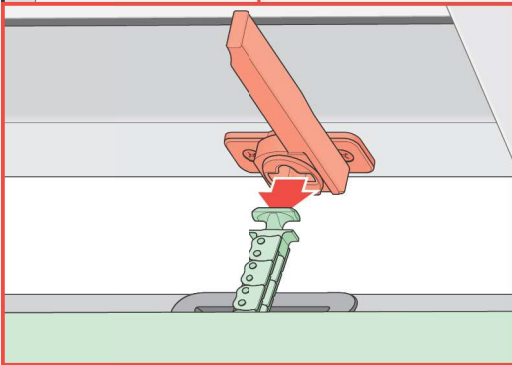
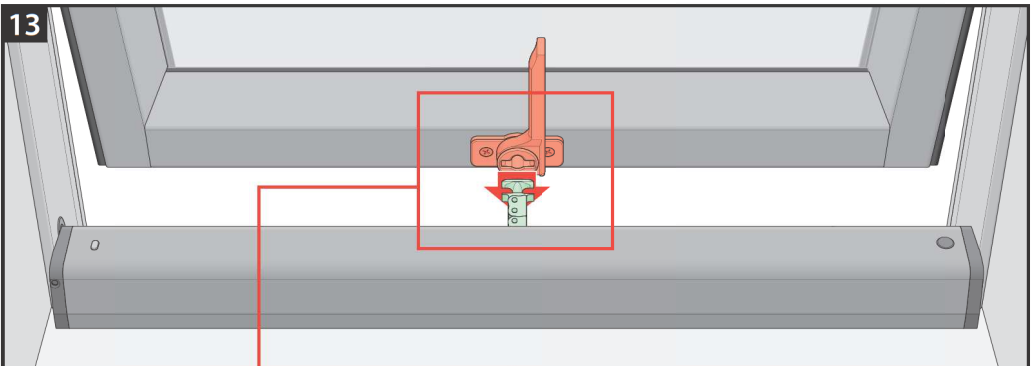
11c

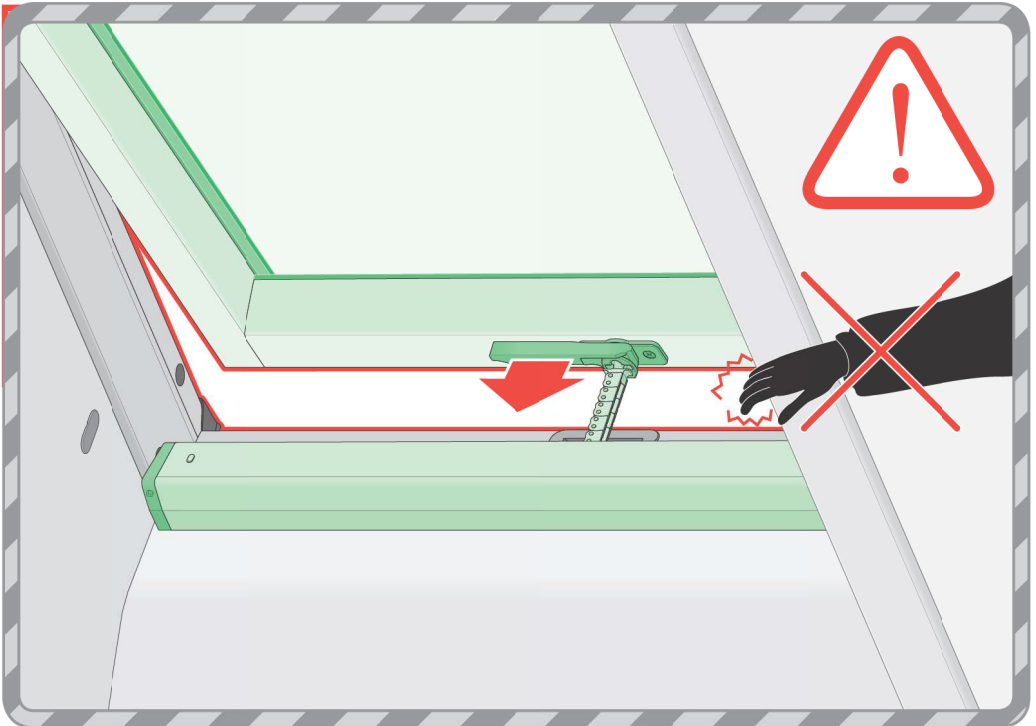
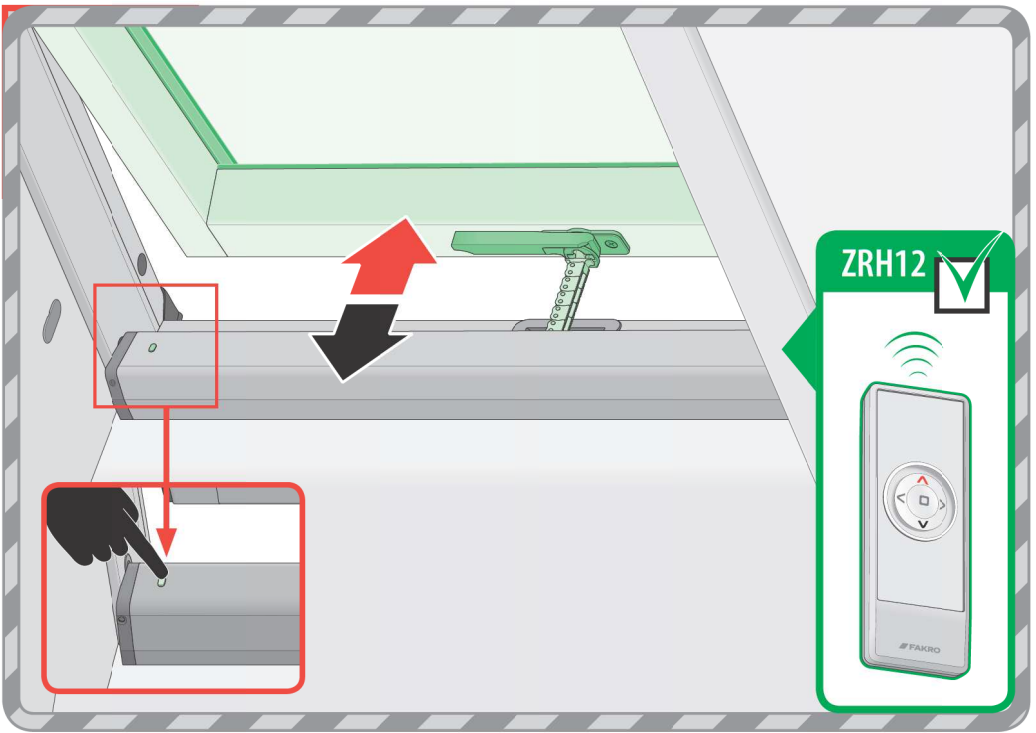


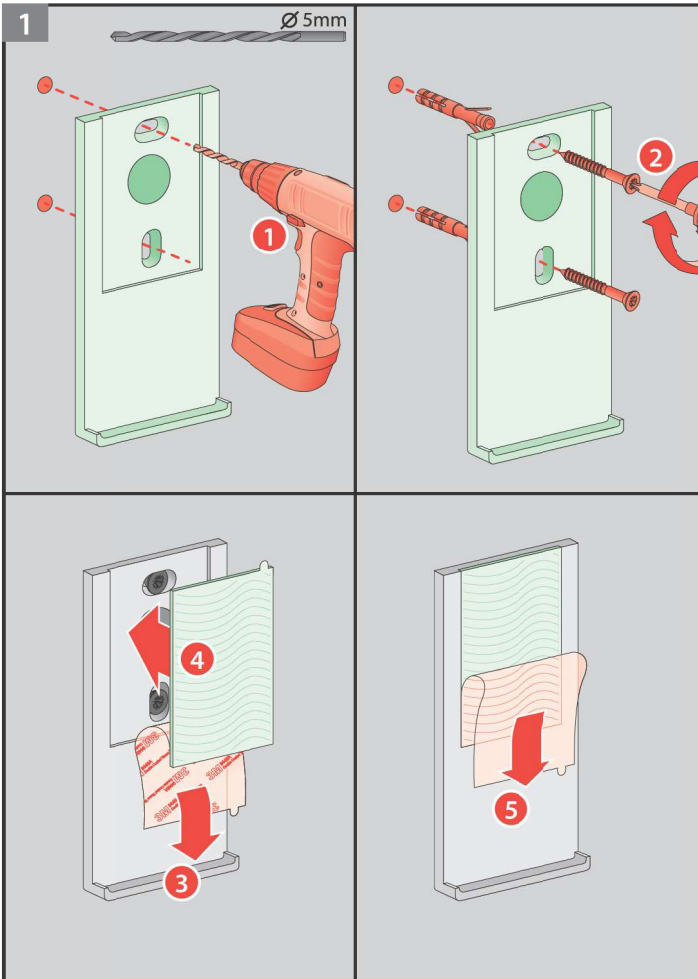
12



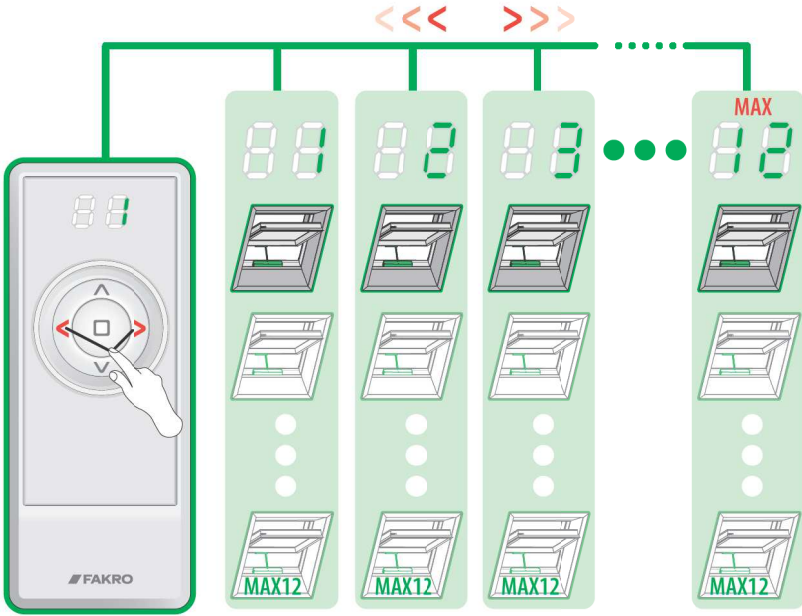
13



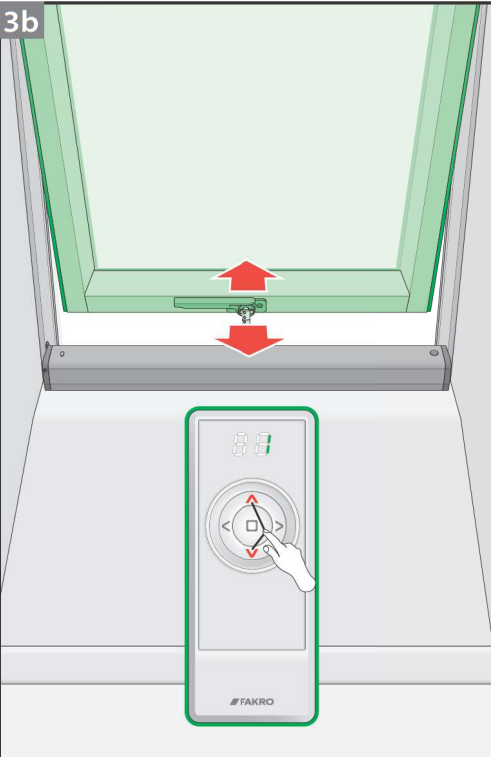




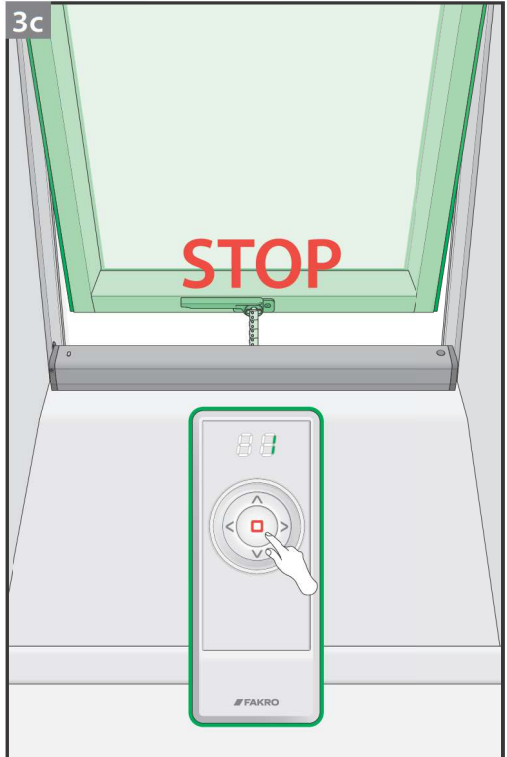
3a



3b



3c



0 [cm] 1 2 3 4 5 6 7 8 9 10 11 12

BG	Производител и Продавач не носят отговорност за неспазване на съответните закони, строителни норми и изисквания за безопасност от потребителя на продукта, архитекта, монтажника или собственика на сградата.	LT	Ratotojas ir gamintojas neužemas atbildību par likumu, noteikumu un drošības prasību neievērošanu no produkta lietojā, arhitekta, uzstādītāja vai ēkas īpašnieka puses.
CZ	Yröccse ani prodávce nejsou žádnou odpovědností za nedodržení příslušných právních zákonů, stavebních předpisů a bezpečnostních požadavků uživatelé výrobků, architekti, montážníci nebo vlastníci budov.	LV	Samitotojas ir patērētājus neapņemas atbildību par neatbilstošu izstrādājumu, arhitekta, montāžas darbinieku vai pastāvīgo īpašnieku prasībām attiecībā uz ēkām.
DE	Hersteller und Verkäufer übernehmen keine Haftung für Nichtbeachtung entsprechender Rechts- und Bauvorschriften sowie Sicherheitsanforderungen seitens Produktbenutzer, Architekten, Monteure oder Gebäudebesitzer.	NL	De fabrikant en verkoper zijn niet aansprakelijk voor gevolgen bij het niet opvolgen van toepasselijke wetten, bouwbesluiten en veiligheidsvoorschriften door de gebruiker van het product, de architect, de installateur of de eigenaar van het gebouw.
EE	Tootja ja müüja ei võtsa toote kasutaja, arhitekti, paigutaja või hoone omaniku poolt kehtivate seaduste, määruste ja ohutusnõuete mittejärgmist eest.	PL	Producent i Sprzedawca nie ponosi żadnej odpowiedzialności za nieprzebieganie słownych przepisów prawa, przepisów budowlanych i wymogów bezpieczeństwa przez użytkownika produktu, architekta, montażystę lub właściciela budynku.
ES	El fabricante y el vendedor no tienen ninguna responsabilidad por el incumplimiento de la ley vigente, normas de construcción y exigencias de seguridad por parte del usuario del producto, arquitecto, instalador o el propietario del edificio.	PT	O fabricante e o vendedor não tem nenhuma responsabilidade pelo o não cumprimento da lei, códigos de construção e as exigências de segurança por parte do usuário do produto, arquiteto, instalador ou proprietário do edifício.
FR	Le fabricant et le vendeur ne prend aucune responsabilité ne ne pas respecter les lois applicables, les règlements sur les bâtiments et les exigences de sécurité par l'utilisateur du produit, l'architecte, l'installateur ou le propriétaire du bâtiment.	RO	Nici producătorul, nici distribuitorul nu își vor asuma răspundere față de utilizatori pentru nerespectarea legilor în vigoare, a legilor din domeniul construcțiilor sau a măsurilor de siguranță impuse utilizatorilor produsului, arhitecților, montajului sau proprietarilor clădirii.
GB	Manufacturer and Seller shall bear no liability for failure to comply with the applicable laws, building codes and safety requirements by the user of the product, architect, fitter or owner of the building.	RU	В случае несоблюдения архитектором, монтажником или владельцем здания строительных правил и норм безопасности ответственность производителя и продавца снимается.
HU	A Gyártó és a Forgalmazó nem vállal semmiféle felelősséget a vonatkozó törvényi, építési és biztonsági előírások termékeikhasználatára, beszállására vagy építéskészítésére általuk nem tartásáért.	SK	Yröbca a predajca neručia žiadnu zodpovednosť za nedodržanie príslušných ustanovení zákona, stavebných predpisov a bezpečnostných požiadaviek užívateľom výrobku, architektom, montážnikom alebo majiteľom objektu.
IT	Il Produttore e il Rivenditore non potranno essere ritenuti responsabili per il mancato rispetto, da parte dell'utente del prodotto, del progettista, dell'installatore o del proprietario dell'edificio, delle leggi vigenti, nonché dei regolamenti edili e di quelli relativi alla sicurezza.		