

INSTRUKCJA MONTAŻU

BLACHY DACHÓWKOWE

RUUKKI
LIVING. WORKING. MOVING.

Spis treści

System blachy dachówkowej i jego komponenty	3
Odbiór dostawy	4
Rozładunek i przenoszenie arkuszy	4
Wymiarowanie	4
Bezpieczeństwo pracy	4
Sprawdzenie wymiarów dachu	4
Podnoszenie i układanie arkuszy	5
Zamawianie dachu	5
Przygotowanie podłoża	5
Łaty i drewniane listwy dystansowe	6
Montaż desek czołowych okapu	6
Sposób i kierunek montażu	7
Wkręty – Mocowanie arkuszy	7
Montaż arkuszy	8
Łączenie wzdłużne	9
Budowa kosza dachowego	10
Wiatrownica	12
Uszczelka pod gąsior	12
Gąsior	12
Konserwacja dachu	13
Rysunki szczegółowe	14

Sposoby montażu przedstawione w niniejszej instrukcji mają charakter wskazówek ogólnych. Wymagana metoda montażu może nieznacznie różnić się od opisanej w instrukcji w zależności od typu dachu lub kraju montażu. W celu uzyskania instrukcji specjalnych, aktualizacji i dodatkowych wskazówek montażowych, proszę sprawdzić naszą stronę internetową www.ruukkidachy.pl.

Aby skorzystać z ogólnych instrukcji i wskazówek montażu, postępuj zgodnie z wytycznymi projektanta lub skontaktuj się z naszym działem wsparcia technicznego.

System blachy dachówkowej i jego komponenty

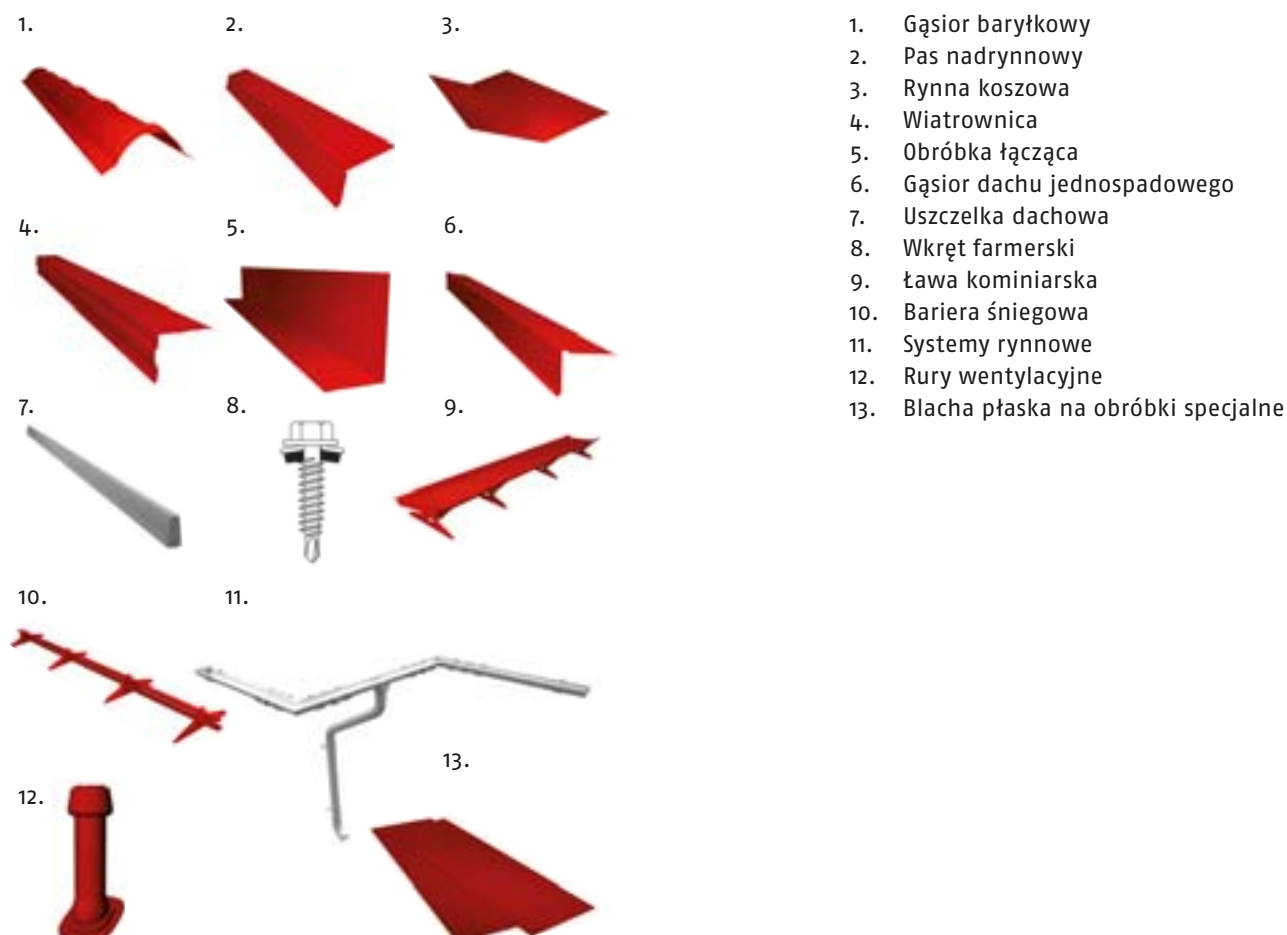
Produkt	Decorrey	Monterrey	Adamante
Kod	TS28-350-1130	TS39-350-1100	TS55-350-1125
Wysokość całkowita	28 mm	39 mm	55 mm
Długość wzoru	350 mm	350 mm	350 mm
Szerokość efektywna	1130 mm	1100 mm	1125 mm
Szerokość całkowita	1181 mm	1180 mm	1153 mm

Materiał

Cynkowane na gorąco arkusze blachy PN-EN 10346
 Minimalna ilość cynku 275 g/m²
 Powlekane stalowe wyroby płaskie PN-EN 101693

Tolerancje

Produkt PN-EN 508-1
 Materiał PN-EN 10143



Odbiór dostawy

Upewnij się, czy zawartość dostawy jest zgodna z zamówieniem i zawiera wszystkie towary wymienione na liście wysyłkowej. Wszelkie braki, pomyłki lub uszkodzenia powstałe w trakcie transportu należy odnotować na liście przewozowym i niezwłocznie zgłosić Ruukki lub sprzedawcy pakietu.

Wszelkie roszczenia dotyczące dostawy należy zgłaszać w ciągu 8 dni od daty dostawy. Ruukki nie ponosi odpowiedzialności za koszty powstałe w wyniku wymiany produktów zamontowanych w sposób odbiegający od opisanego w niniejszej instrukcji.

Rozładunek i przenoszenie arkuszy

Potrzebna Ci będzie piła do metali lub nożyce do blach oraz śrubokręt elektryczny z uchwytem o właściwym rozmiarze bądź wiertarka akumulatorowa, a także taśma miernicza i młotek.

Wymiarowanie

Arkusze blachy dostarczane są w zamówionych długościach. W przypadku kalenic, koszy dachowych, dachów kopertowych, przejść dachowych, itp., arkusze należy dociąć na wymiar na miejscu montażu. Arkusze można przycinać przy pomocy ręcznej piły tarczowej odpowiedniej do cięcia stali, nożyc, nożyc wibracyjnych, wyrzynarki lub innego niegenerującego ciepła narzędzia tnącego.

Uwaga: surowo zabrania się używania do cięcia arkuszy szlifierki kątowej i tarcz przecinających (w takim przypadku gwarancja produktowa ulega natychmiastowemu unieważnieniu).

Oprócz ręcznej piły tarczowej z odpowiednim ostrzem oraz nożyc zwykłych lub wibracyjnych, dodatkowo potrzebna będzie przynajmniej jedna wkrętarka i taśma miernicza. Przed rozpoczęciem cięcia zabezpiecz arkusze, gdyż ostre skrawki mogą uszkodzić ich powierzchnię.

Odpady powstałe w wyniku wiercenia lub cięcia w trakcie montażu należy starannie zmieść. Zaleca się pomalowanie stosowną farbą zaprawkową wszelkich rys na powłoce oraz widocznych nacięć powierzchni.

Bezpieczeństwo pracy

Podczas pracy noś zawsze odzież i rękawice ochronne. Unikaj kontaktu z ostrymi krawędziami i narożnikami arkuszy.

Nie przechodź pod podnoszonymi arkuszami lub pakietami blach. Upewnij się, czy liny do podnoszenia są w dobrym stanie, odpowiednie do ciężaru arkuszy i prawidłowo zamocowane. Unikaj podnoszenia arkuszy podczas silnych wiatrów. Zachowaj maksymalną ostrożność podczas poruszania się i pracy na dachu. Używaj liny bezpieczeństwa i butów na miękkiej podeszwie. Przestrzegaj wszystkich obowiązujących przepisów BHP.

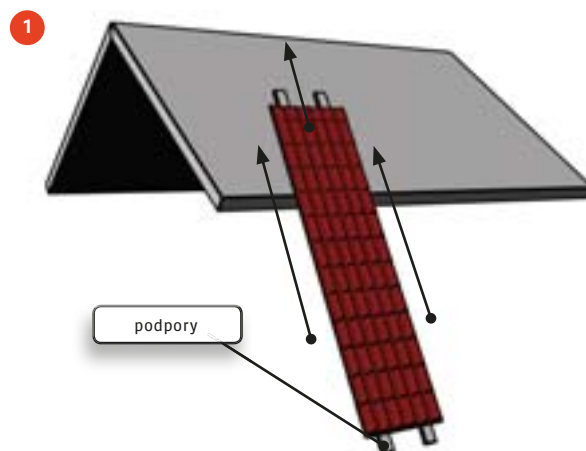
Sprawdzenie wymiarów dachu

Arkusze blachy dachówkowej montowane są pod kątem prostym (90°) do okapu. Przed montażem sprawdź wypoziomowanie dachu, jego wymiar poprzeczny oraz prostość kalenicy i okapu. W razie problemów, skontaktuj się z naszym działem wsparcia technicznego.

Podnoszenie i układanie arkuszy

(1). Jeśli przenosisz pojedyncze arkusze, pamiętaj, że długich arkuszy nie wolno podnosić za ich końce ani przesuwac po sobie. Najlepiej podnosić je, trzymając za krawędzie boczne. Pojedyncze arkusze podnoszone są na dach wzdłuż podpór, które biegną od okapu do ziemi.

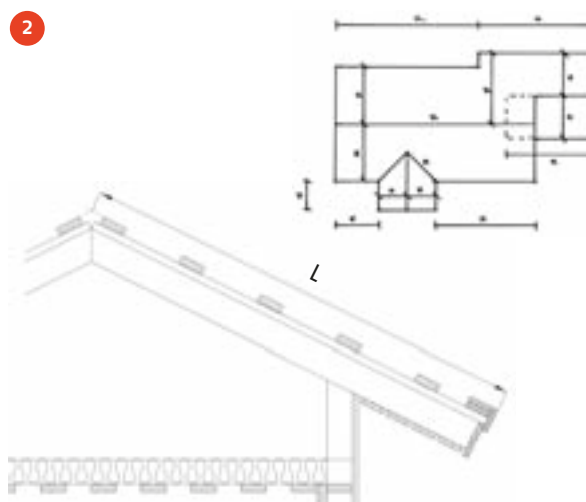
Arkusze blachy podnoszone są na dach w celu montażu wzdłuż podpór; podnoszenie można ułatwić z ziemi, popychając arkusze z boku. Nie wolno przechodzić pod arkuszami podczas ich podnoszenia.



Zamawianie dachu

(2). Ruukki dostarcza pokrycia dachowe w oparciu o wymiary dostarczone przez klienta. Wymiary te można łatwo wyliczyć na podstawie pomiarów lub rysunków konstrukcyjnych dachu. Skontaktuj się z Ruukki Express, Partnerami Handlowymi Ruukki lub Wykonawcą w celu wliczenia pokrycia i akcesoriów potrzebnych do wykonania pokrycia dachowego.

Zasadą jest, że długość (L) arkusza blachy mierzona jest od zewnętrznej powierzchni najdalszej deski okapowej do środka kalenicy. W celu uzyskania pomiarów właściwych do złożenia zamówienia, przydatne jest sprawdzenie wymiarów wszystkich arkuszy w różnych miejscach.

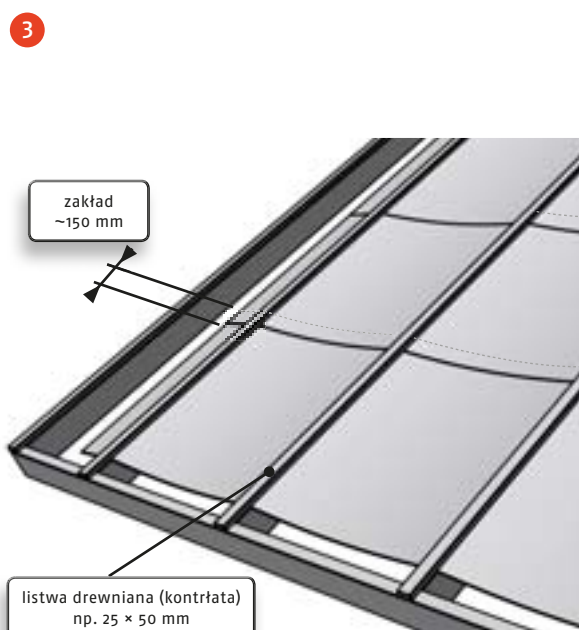


Przygotowanie podłoża

(3). Rozpocznij układanie folii poziomo od okapu, nad krokiewiami dachowymi. Folia powinna wystawać co najmniej 200 mm poza ścianę przy okapie i szczycie. Przymocuj zszywkami folię do krokwii, a następnie dokończ jej mocowanie przybijając drewniane listwy (kontrłaty), np. o wymiarach 25 × 50 mm (niezbędne, by zapewnić prawidłową wentylację), na górze folii w kierunku krokwii. Pozostaw swobodnie wiszącą folię między krokiewiami.

Przy kalenicy zamocuj folię zgodnie z instrukcjami montażu podanymi na rysunkach szczegółowych. W przypadku problemów, skontaktuj się z projektantem w sprawie indywidualnego rozwiązania kalenicy.

Arkusze folii powinny zachodzić na siebie na około 150 mm na łączeniu poziomym. Jeśli folia musi być rozciągnięta wzdłużnie, należy to robić na krokwiach dachowych, przy zachowaniu minimalnej zakładki wielkości 100 mm.



Łaty i drewniane listwy dystansowe

(1). W przypadku standardowego rozstawu krokwi (od 900 do 1200 mm) wystarczające będą łąty drewniane wielkości 32 × 100 mm lub 40 × 50. Kiedy montujesz blachy dachówkowe, najniższa łąta musi być około 10 mm grubsza od standardowej, np. 2 × (22 × 100 mm). Aby być pewnym prawidłowej grubości łąt, proszę skontaktować się z projektantem.

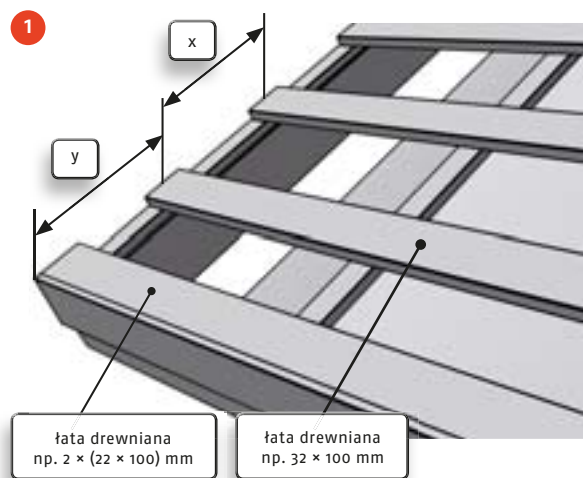
Rozpocznij montaż łąt na tym okapie, od którego zacznie się montaż pokrycia dachowego. Jest to ważne, jeśli okapy połaci nie tworzą jednej linii i trzeba wziąć pod uwagę dopasowanie wzoru.

Sprawdź odległość między łątami w poniższej tabeli:

Produkt	Y mm	X mm
Adamante	300	350
Decorrey	300	350
Monterrey	300	350

Y = odległość między zewnętrzną krawędzią deski czołowej okapu a środkiem drugiej łąty

X = odległość (c/c) między pozostałymi deskami łąt



Montaż desek czołowych okapu

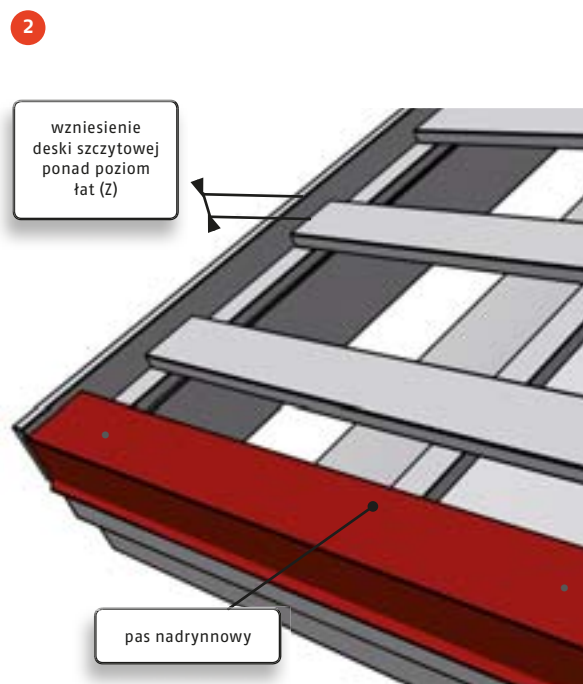
(2). W przypadku arkuszy blachy dachówkowej, deski szczytowe powinny być umieszczone równo z wysokością profilu nad łątami. Do desek szczytowych przymocowane zostaną wiatrownice.

Sprawdź wzniesienie deski szczytowej w poniższej tabeli.

Produkt	Z mm
Adamante	55
Decorrey	28
Monterrey	39

Montaż pasa nadrynnowego

Zamontuj pas nadrynnowy przed rozpoczęciem montażu arkuszy blachy dachówkowej. Wyrównaj pas z linią okapu i przymocuj go do pierwszej łąty za pomocą ocynkowanych gwoździ lub śrub. Zachowaj zakładkę pasa nadrynnowego o wielkości około 100 mm.



Sposób i kierunek montażu

(1). Montaż blach dachówkowych można prowadzić w obydwu kierunkach, (krawędź z rowkiem kapilarnym jest zawsze krawędzią spodnią zakładu blach) - od lewej do prawej lub odwrotnie. W trakcie montażu od lewej strony do prawej, krawędź zamocowanego arkusza jest unoszona, a następna blacha jest wpychana pod niego. Pozwala to na zablokowanie się arkusza na poprzecznym przetłoczeniu i zapobiega jego ześlizgnięciu się. Jest to przydatne szczególnie w przypadku stromych dachów lub przy długich arkuszach.

W przypadku dachów dwuspadowych, montaż arkuszy blachy dachówkowej rozpoczyna się zazwyczaj od szczytu, a dachów czterospadowych - od najdłuższych arkuszy. Arkusze równane są z okapami, nie ze szczytem.

Rozpoczęcie montażu od długich arkuszy, ułatwi wyrównanie arkuszy z okapami (pod kątem prostym).

Wkręty – Mocowanie arkuszy

(2). Przykręcaj arkusze blachy do łąt w najniższym punkcie fali, bezpośrednio pod przetłoczeniem poprzecznym. W przypadku łąt drewnianych, korzystaj ze wkrętów samowiercących 4,8 × 35 mm.

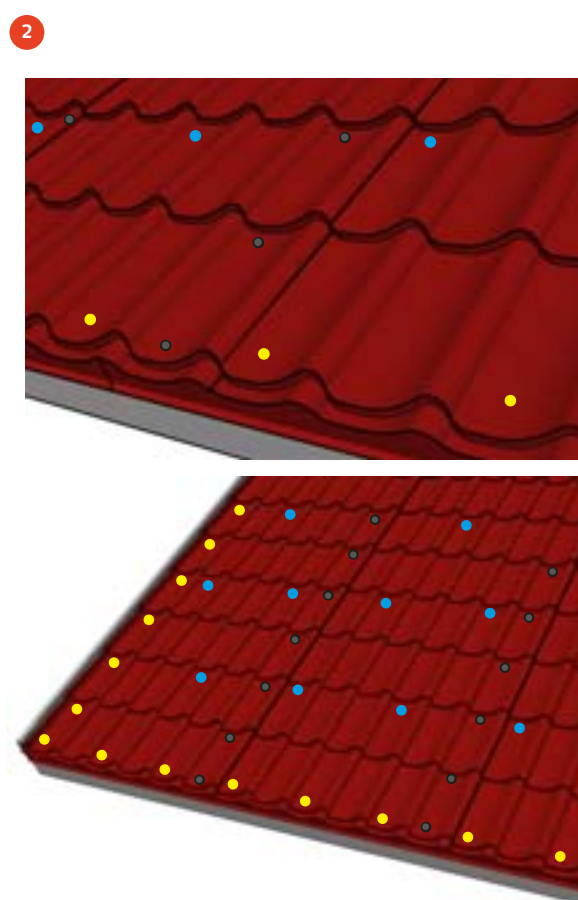
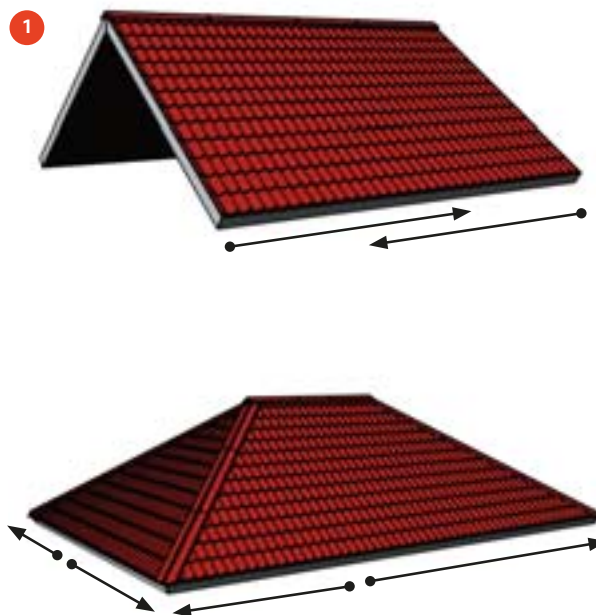
Na złączu zakładkowym przykręcaj arkusze do łąt w najniższym punkcie fali, poniżej każdego przetłoczenia poprzecznego arkusza.

Przy okapach mocuj arkusze do łąt na co drugie fali.

- Wkręty mocujące (trzy fale do boku - o dwa przetłoczenia poprzeczne do góry)
- Wkręty zakładkowe (poniżej każdego przetłoczenia poprzecznego)
- Wkręty okapowe na co drugie fali
- Wkręt mocujący deski szczytowej poniżej każdego przetłoczenia poprzecznego.

Mocowanie wkrętów na pości dachu powinno się rozpocząć od końca szczytu, omijając jeden rząd przetłoczenia poprzecznego na okapie. Po pierwszym wkręcie, następny mocuje się dwa przetłoczenia poprzeczne wyżej i jedną falę w bok. Czynności te należy kontynuować aż do osiągnięcia kalenicy. Następnie wróć do pierwszego wkrętu, przejdź trzy fale w bok i kontynuuj mocowanie w ten sam sposób po wyżej aż do kalenicy.

Instrukcje układania i mocowania arkuszy blachy dachówkowej uwzględniają takie kwestie, jak podnoszenie krawędzi arkuszy przez wiatr, ruchy termiczne oraz ściste przyleganie i wygląd złączy.



Montaż arkuszy

(1). Po stronie, od której zaczynasz układanie pokrycia dachowego, przymocuj pierwszy arkusz na swoim miejscu, wystawiając go wystarczająco poza okap (około 40-45 mm).

Przymocuj arkusz pojedynczym wkrętem do okapu i tymczasowo do kalenicy.

(2). Przymocuj następne arkusze na złączu zakładkowym w najwyższym punkcie profilu, poniżej co drugiego przetłoczenia poprzecznego arkusza. Zamontuj w ten sposób dwa lub trzy arkusze.

(3). Usuń wkręt z kalenicy i wyrównaj arkusz z okapem. Można to wymierzyć w taki sposób, by długość zakładu była taka sama w lewym i prawym narożniku arkusza (około 40 - 45 mm).

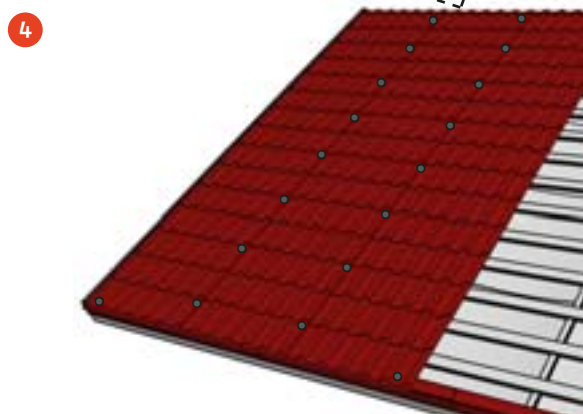
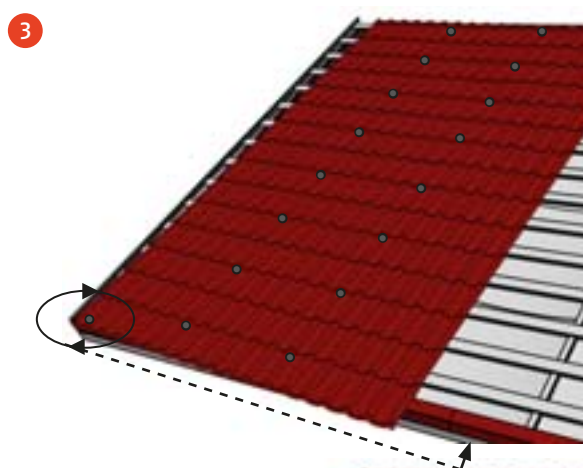
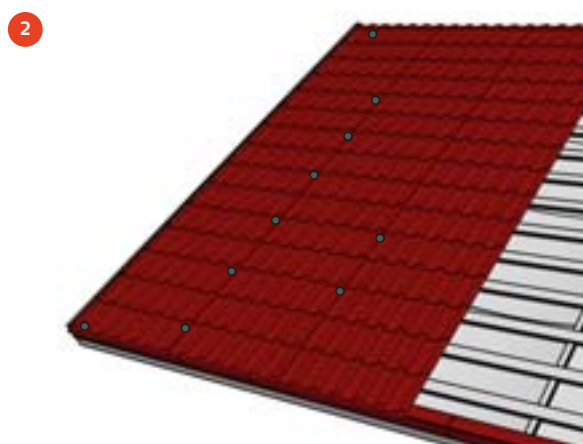
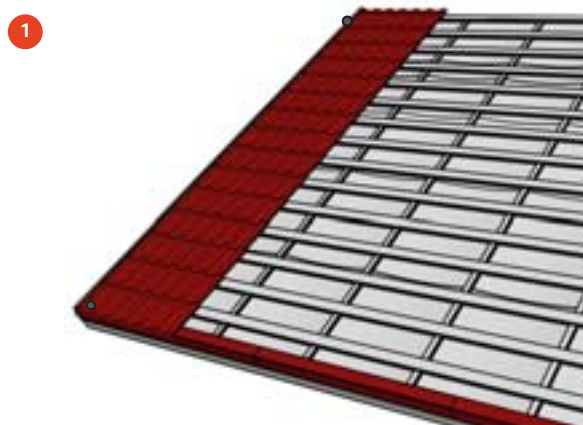
Zachowaj wyrównanie na okapie przy pomocy pojedynczego wkrętu.

(4). Przymocuj pierwsze arkusze na miejscu zgodnie z instrukcją mocowania wkrętów (str.7).

Kontynuuj montaż kolejnych arkuszy. Przymocuj arkusze do łąt i na zakładach zgodnie z instrukcją mocowania wkrętów (str.7).

Uwaga: wkręty zakładkowe w najwyższym punkcie profilu są używane tylko podczas wyrównywania arkuszy z okapem.

Przy pomocy miękkiej szczotki zmiąć z ukończonej płaszczyzny dachu skrawki po cięciu i wierceniu. Jeśli to konieczne, zrób zaprawki malarskie.



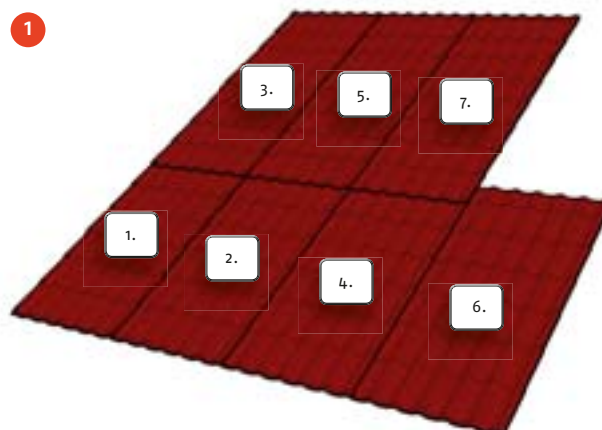
Łączenie wzdluzne

(1). W przypadku łączenia na długości wielu arkuszy należy zachować porządek zgodny z poniższym rysunkiem. Rowek kapilarny na zakładanych krawędziach wyznacza kolejność montażu.

(2). Blacha dachówkowa jest zakładana na przetłoczeniu poprzecznym profilu o co najmniej 150 mm i mocowana na spodzie fali do łąty poniżej przetłoczenia poprzecznego.

Uwaga: w przypadku pokrycia dachowego Adamante, zakładany arkusz mocowany jest poniżej przetłoczenia poprzecznego lub pod kątem przez przetłoczenie poprzeczne.

Aby zachować odpowiedni układ arkuszy, układaj je w taki sposób, by góra i dół wzoru arkusza były precyzyjnie wyrównane ze sobą.



Budowa kosza dachowego

(1). Ułóż deski podstawy kosza równo z łatami dachu. Pozostaw szczeliny wentylacyjne o wielkości około 20 mm pomiędzy deskami kosza.

Dotnij odpowiednio pas nadrynnowy i zamontuj go w narożniku kosza.

(2). Dopasuj docięty arkusz kosza dachowego na swoim miejscu. Przymocuj arkusz przy pomocy ocynkowanych gwoździ. Arkusza taki powinien posiadać na złączach zakładkę o długości przynajmniej 200 mm. Zaleca się użycie masy uszczelniającej do uszczelnienia zakładki.

Utnij i uformuj dolny brzeg arkusza kosza stosownie do ułożenia okapu.

Narysuj linie pomocnicze na arkuszu kosza, aby pokazać wyrównanie arkuszy w linii wzdłuż całego kosza. Minimalna odległość między liniami pomocniczymi (wskazującymi pozycję arkuszy dachowych) musi wynosić przynajmniej 200 mm. Docięty arkusz kosza dachowego musi wystawać przynajmniej 250 mm pod arkuszami blachy dachówkowej (patrz rysunek szczegółowy na str.15).

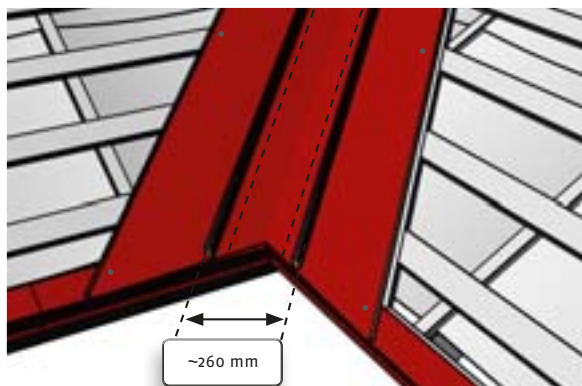
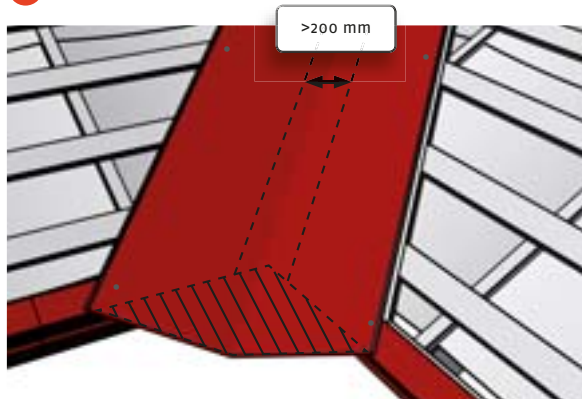
Arkusz kosza dachowego zabezpiecz uszczelką uniwersalną: usuń taśmę ochronną i ułóż uszczelkę około 30 mm od linii pomocniczych w kierunku krawędzi arkusza kosza.

(3). Ułóż pełnowymiarowe arkusze blachy. Arkusze, które wymagają cięcia, pozostaw na tym etapie nieprzymocowane.

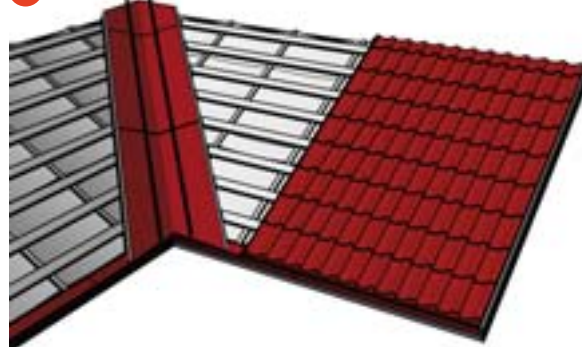
1



2



3



(4). Odmierz powierzchnię dla arkusza blachy, mierząc od linii pomocniczej do miejsca, gdzie kończy się zakład arkusza.

Najpierw narysuj linię wskazującą na tacie do miejsca, gdzie kończy się następny arkusz blachy.

Aby dociąć arkusze do kosza, potrzebne są dwa wymiary: szerokość w najniższym punkcie arkusza (Y) oraz odległość od okapu do linii wskazującej, gdzie kończy się zakład arkusza (X).

(5). Narysuj odmierzoną linię cięcia na arkuszu.

Przetnij arkusz.

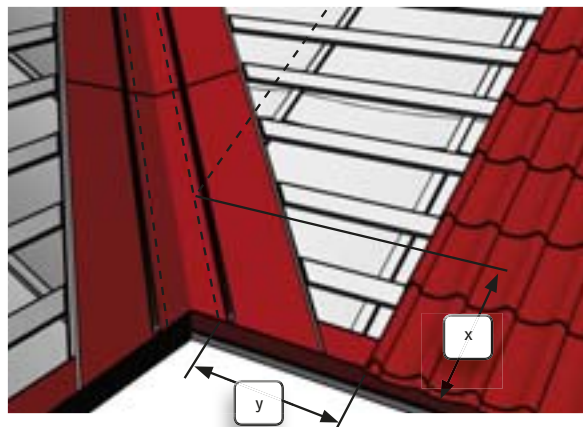
(6). Układaj przycięte arkusze blachy aż do góry kosza dachowego, upewniając się w trakcie pracy, czy kąt kosza odpowiada narysowanej linii pomocniczej.

Przytwierdź arkusze blachy ułożone wzdłuż kosza przy pomocy wkrętów samowiercących.

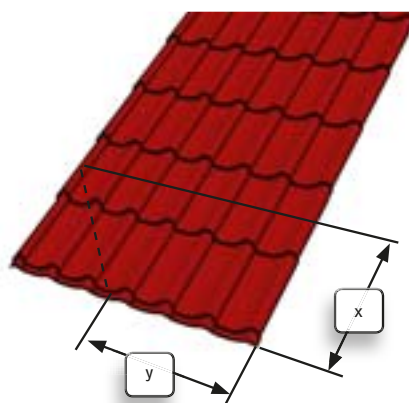
(7). Przy pomocy miękkiej szczotki z ukończonej płaszczyzny dachu skrawki po cięciu i wierceniu.

Jeśli to konieczne, zrób zaprawki malarskie.

4



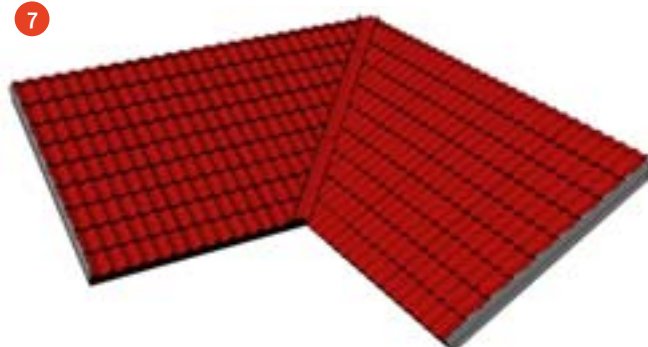
5



6



7



Wiatrownica

(1). Zamontuj wiatrownice zaczynając od okapu w górę. Dotnij zbędne długości przy kalenicy. Przymocuj wiatrownice do desek czołowych okapu z zachowaniem odstępu między wkrętami około 1000 mm i do arkuszy blachy dachówkowej z zachowaniem odstępu między wkrętami około 300 - 800 mm. Załóż na siebie wiatrownice o co najmniej 100 mm.

Uwaga: wiatrownica musi wystawać poza pierwszy wzór profilu arkusza blachy.

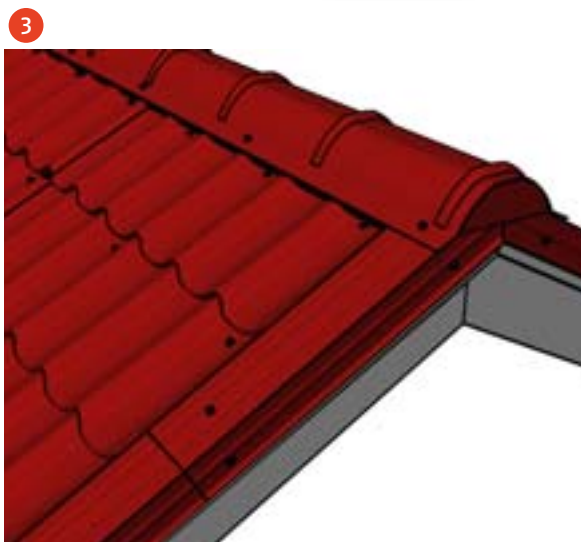
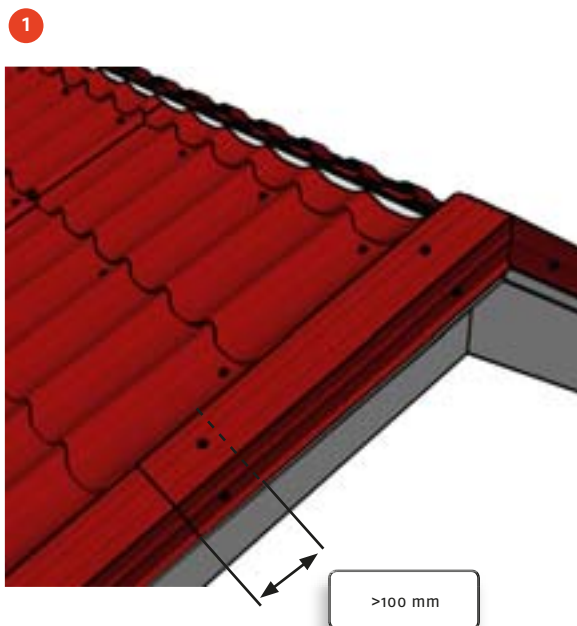
Uszczelka pod gąsior

(2). Przed przymocowaniem gąsiora do dachu, w celu uszczelnienia kalenicy, użyj uszczelki uniwersalnej. Usuń taśmę ochronną z uszczelki i ułóż ją pod gąsiorem około 25 mm od krawędzi w kierunku kalenicy.

Uwaga: nie zaleca się mocowania wkrętów przez uszczelkę.

Gąsior

(3). Zamocuj gąsior do arkuszy blachy co trzecią falę przy pomocy wkrętów samowiercących. Zakład gąsiora musi wynosić przynajmniej 100 mm.



Konserwacja dachu

Przeгляд roczny

Aby zapewnić optymalne warunki i długość użytkowania, stan dachu powinien podlegać regularnej kontroli. W normalnych warunkach wystarczającą czystości powierzchni dachu zapewniają opady deszczu, niemniej spadające liście, gałęzie, itp., których nie zmyje deszcz, powinny być usuwane z dachu podczas corocznego przeglądu. Także kosze dachowe i systemy rynnowe wymagają czyszczenia raz do roku.

Czyszczenie

Brud i plamy można zmywać przy pomocy miękkiej szczotki i wody. Można też używać myjek ciśnieniowych (do 50 barów). Bardziej uporczywe zabrudzenia można usuwać przy użyciu detergentu przeznaczonego do czyszczenia powierzchni malowanych. Aby upewnić się, czy dany środek jest właściwy, przestrzegaj instrukcji użycia detergentu lub skontaktuj się z producentem wyrobu. Silne plamy miejscowe można wytrzeć przy pomocy ścierki zamoczonej w benzynie lakierniczej. Powłoka farby powinna być spłukana wodą od góry do dołu, aby mieć pewność, że cały detergent został usunięty. Na zakończenie, należy przepłukać wodą systemy rynnowe.

Usuwanie śniegu

Z reguły śnieg nie gromadzi się na dachach ze stali powlekanej, ani też nie przekracza nośności konstrukcyjnej dachu. Jednakże, jeśli konieczne jest usunięcie śniegu, zaleca się pozostawienie warstwy śniegu (~ 100 mm) na dachu w celu ochrony powłoki podczas zgarniania śniegu.

Podczas rocznego przeglądu sprawdź

Działanie wentylacji konstrukcji dachowej

Stan i mocowanie elementów rynnowych

Stan i mocowanie elementów bezpieczeństwa dachowego

Stan, szczelność i mocowanie przejść dachowych

Stan uszczelek

Stan i mocowanie wkrętów

Stan farby na arkuszach blachy i obróbkach blacharskich

W razie konieczności

Wyczyść dach

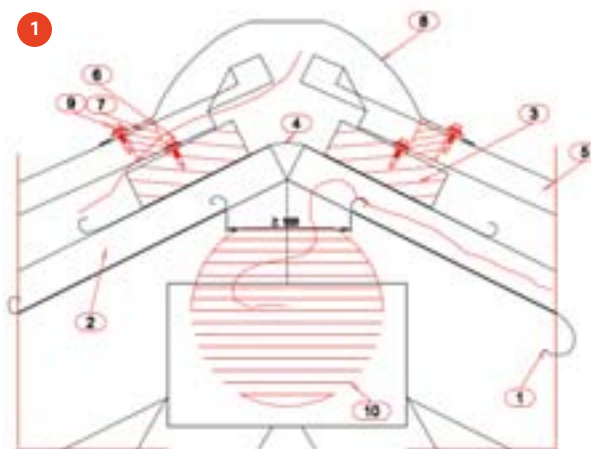
Usuń śnieg

Usuń liście, gałęzie, itp.

Rysunki szczegółowe

Kalenica

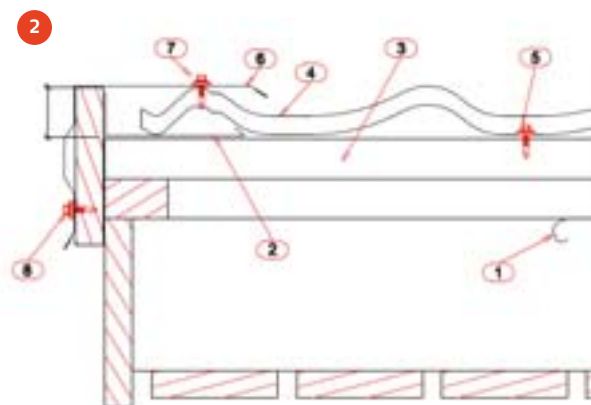
1. Folia dachowa (szczelina wentylacyjna na kalenicy ≥ 100 mm)
2. Listwa drewniana, np. 25 × 50 mm
3. Łata, np. 32 × 100 mm lub 40 × 50 mm
4. Pas folii dachowej, szerokość ~ 400 mm
5. Blacha dachówkowa
6. Wkręt
7. Uszczelka uniwersalna
8. Gąsior barytkowy
9. Wkręt
10. Wentylacja (w razie potrzeby)



Szczyt dachu

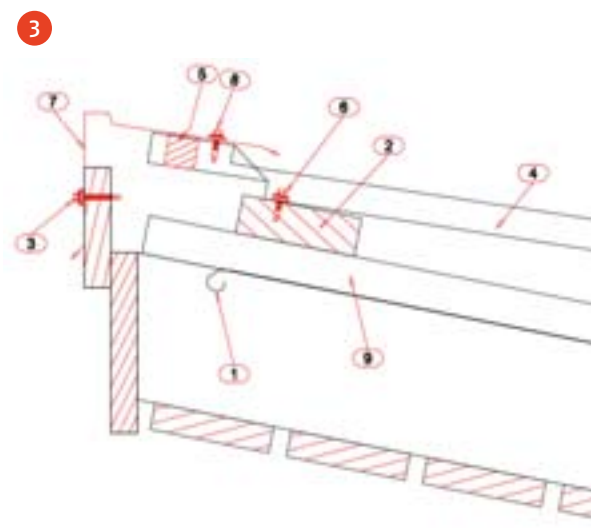
1. Folia dachowa
2. Obróbka dolna (w razie konieczności)
3. Łata, np. 32 × 100 mm lub 40 × 50 mm
4. Blacha dachówkowa
5. Wkręt
6. Wiatrownica
7. Wkręt (300 - 800 mm)
8. Wkręt (~1000 mm)

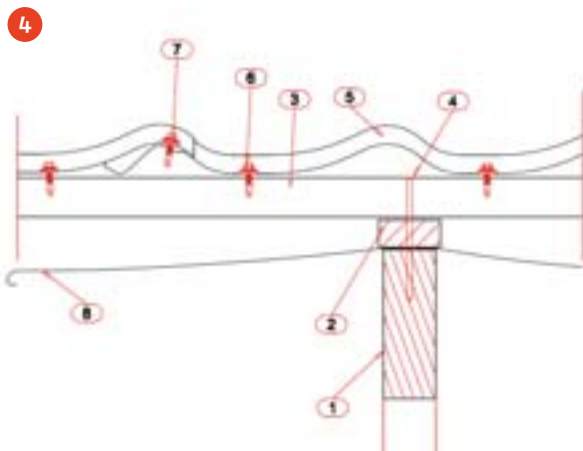
Z =	Adamante	55 mm
	Decorrey	28 mm
	Monterrey	39 mm



Okap górny

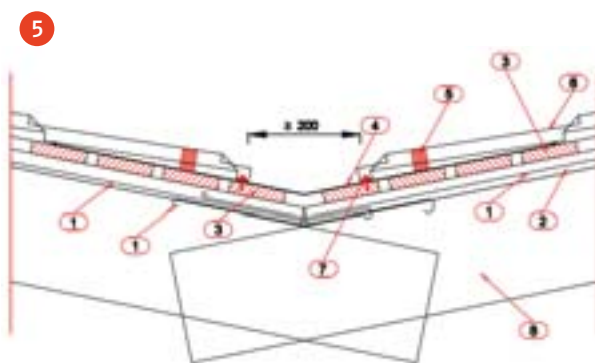
1. Folia
2. Łata, np. 32 × 100 mm lub 40 × 50 mm
3. Wkręt
4. Blacha dachówkowa
5. Uszczelka uniwersalna
6. Wkręt
7. Gąsior dachu jednospadowego
8. Wkręt
9. Listwa drewniana, np. 25 × 50 mm





Płaszczyzna dachu

1. Krokiew dachu
2. Listwa drewniana, np. 25 × 50 mm
3. Łata, np. 32 × 100 mm lub 40 × 50 mm
4. Gwóźdź/wkręt
5. Blacha dachówkowa
6. Wkręt
7. Wkręt (przy wyrównaniu arkuszy z okapami - mocowanie do co drugiego przetłoczenia poprzecznego)
8. Folia dachowa



Kosz dachowy

1. Folia dachowa (najniższy pas folii równoległe do kosza, folie na zakładkę)
2. Listwa drewniana, np. 25 × 50 mm
3. Deski kosza dachowego, np. 32 × 100 mm lub 40 × 50 mm
4. Rynna koszowa
5. Uszczelka uniwersalna
6. Blacha dachówkowa
7. Wkręt
8. Krokwie dachu

RUUKKI

+48 46 85 81 600 www.ruukkidachy.pl

Copyright © 2012 Rautaruukki Corporation. Wszelkie prawa zastrzeżone. Ruukki, Rautaruukki, Living. Working. Moving. oraz nazwy produktów Ruukki są znakami handlowymi lub zastrzeżonymi znakami handlowymi firmy Rautaruukki Corporation.