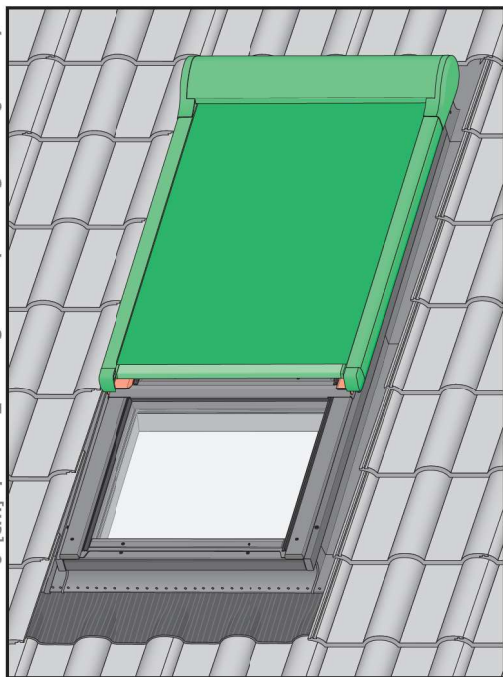




AMZ WiFi BleBox (FDY, FGH)



NC 9PU_AMZ WiFi BleBox (FDY, FGH)_23.10.23_FAKRO_KB3348



min 40mm

EN Before installation, it is compulsory to read the NC9PU „ORIGINAL INSTRUCTIONS 2/3 Installation and user manual”.

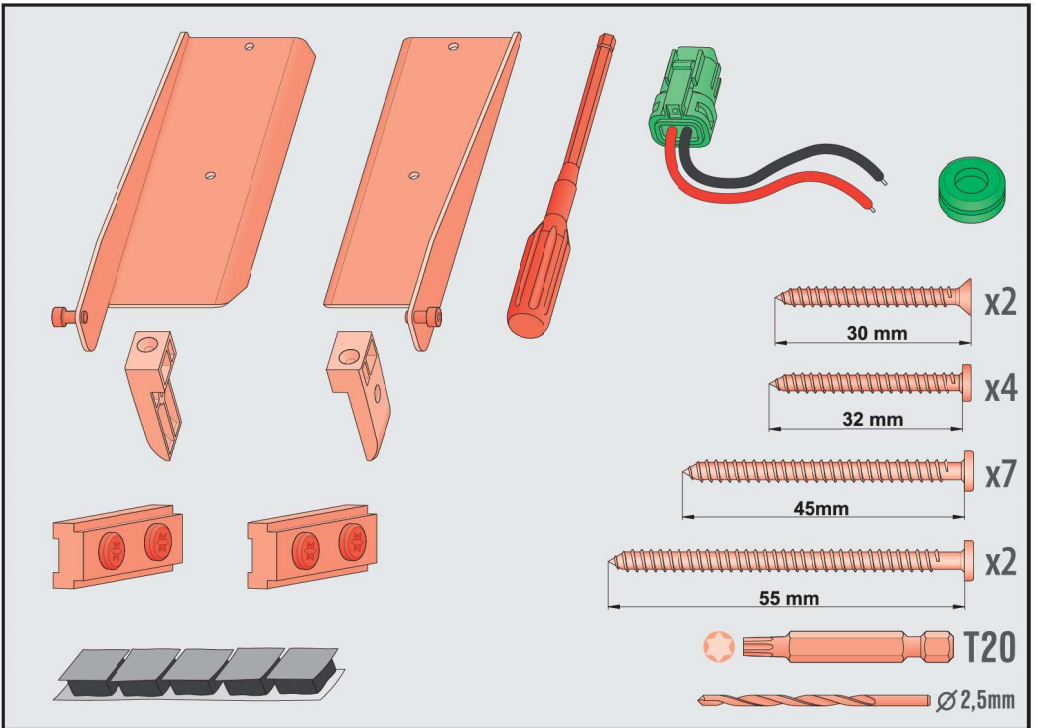
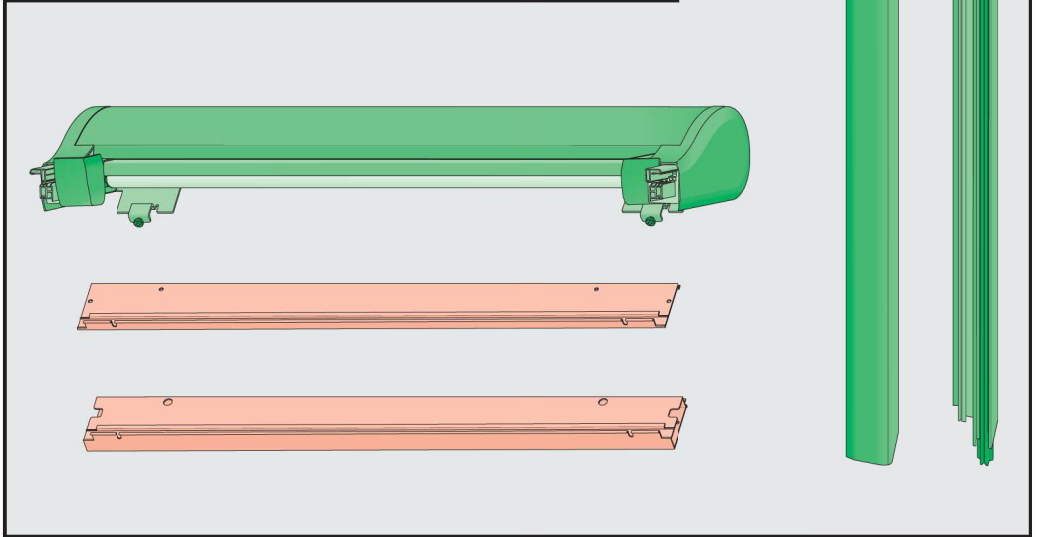
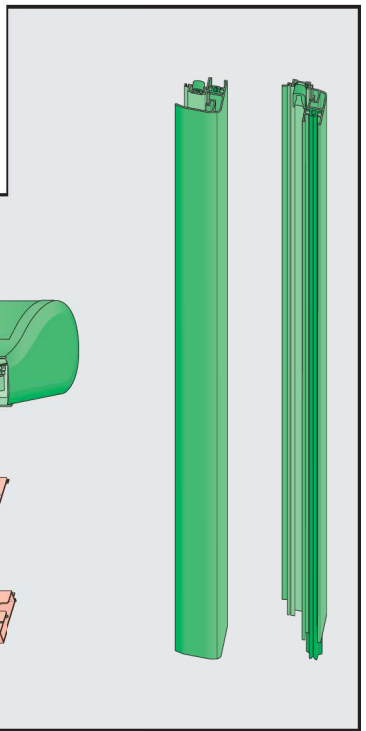
- 1 Remove the safety catch under the cassette.
- 2 Lock the sash with the catch.
- 3, 3a, 3b, 3c Select the mounting base depending on the window hood type and then fix it using the screws included in the awning installation kit.
- 4 Check whether the window is equipped with an opening for the power cable for the accessory.
- 5 Make an opening in the hood and then place a



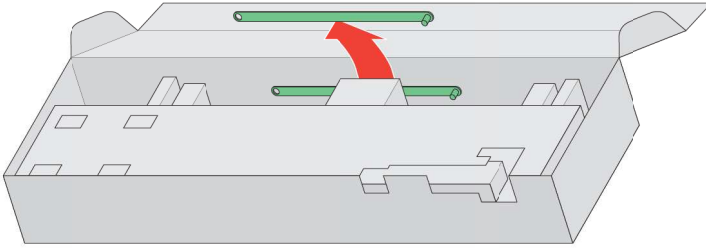
ANDROID
iOS

wBox

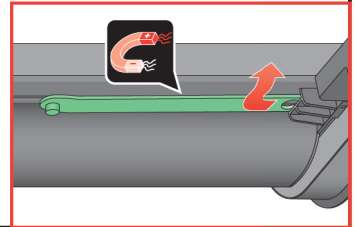




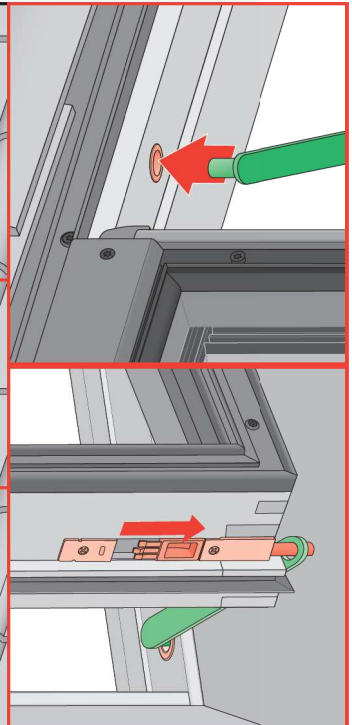
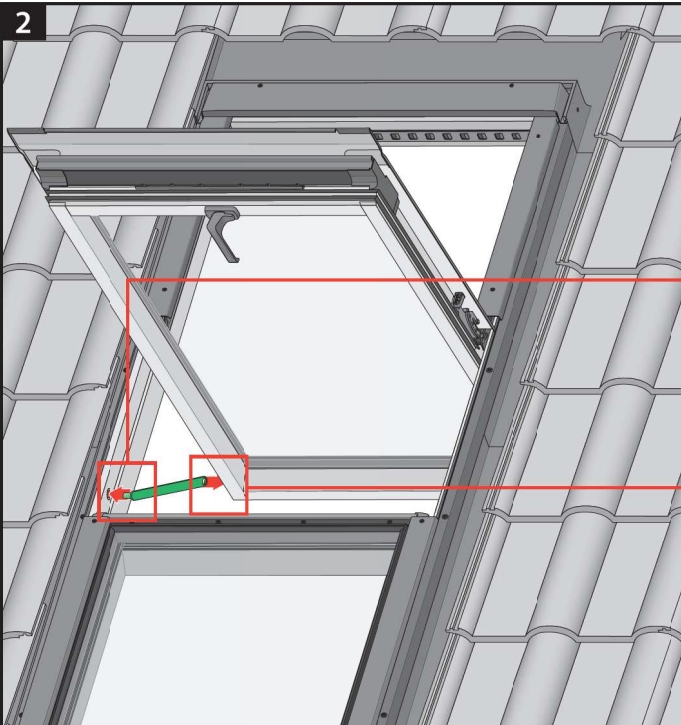
1a FYP-V, FDY-V, PYP-V

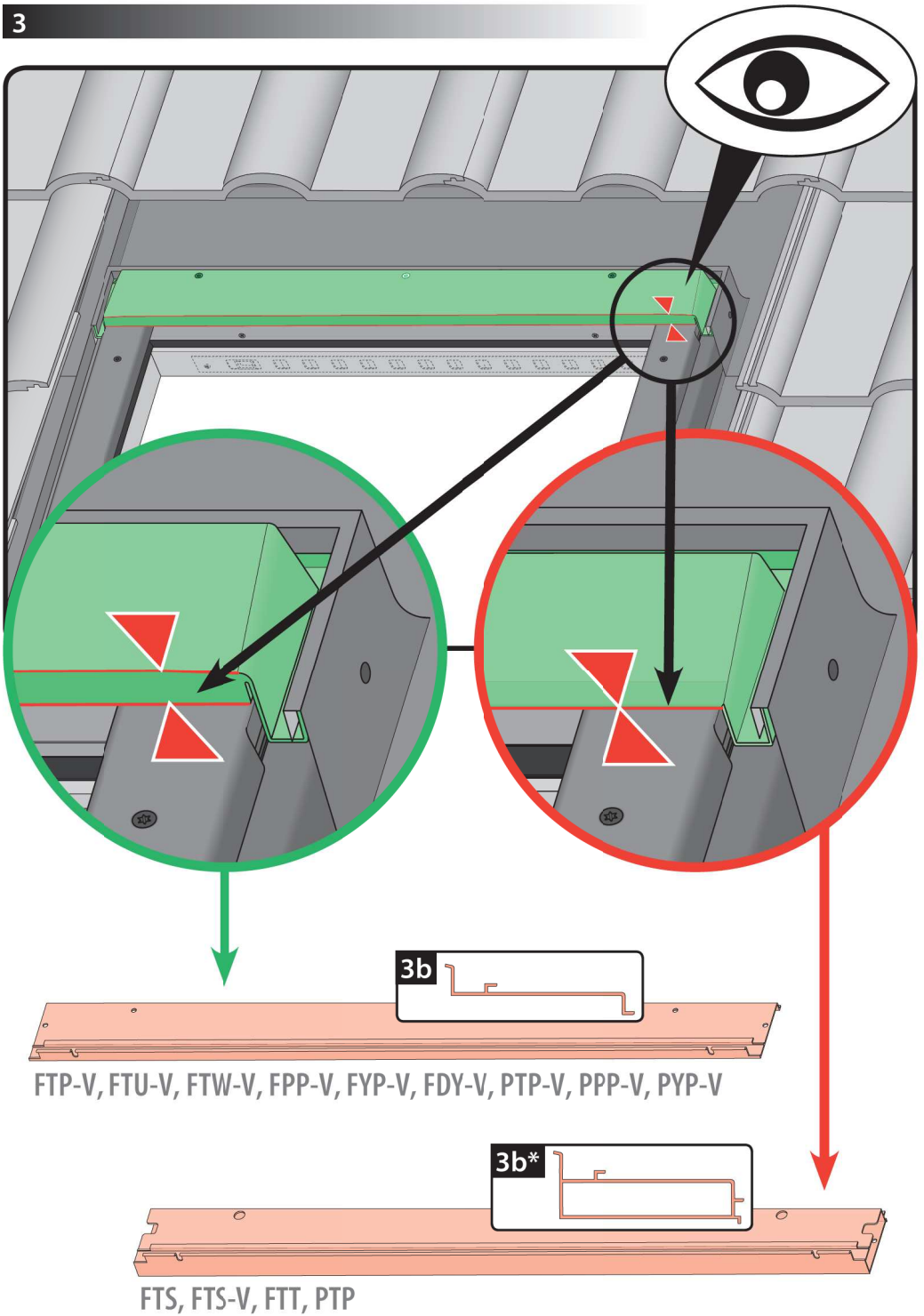


1b FTP-V, FTU-V, FTW-V, FPP-V, FTS, FTS-V, FTT, PTP-V, PPP-V, PTP

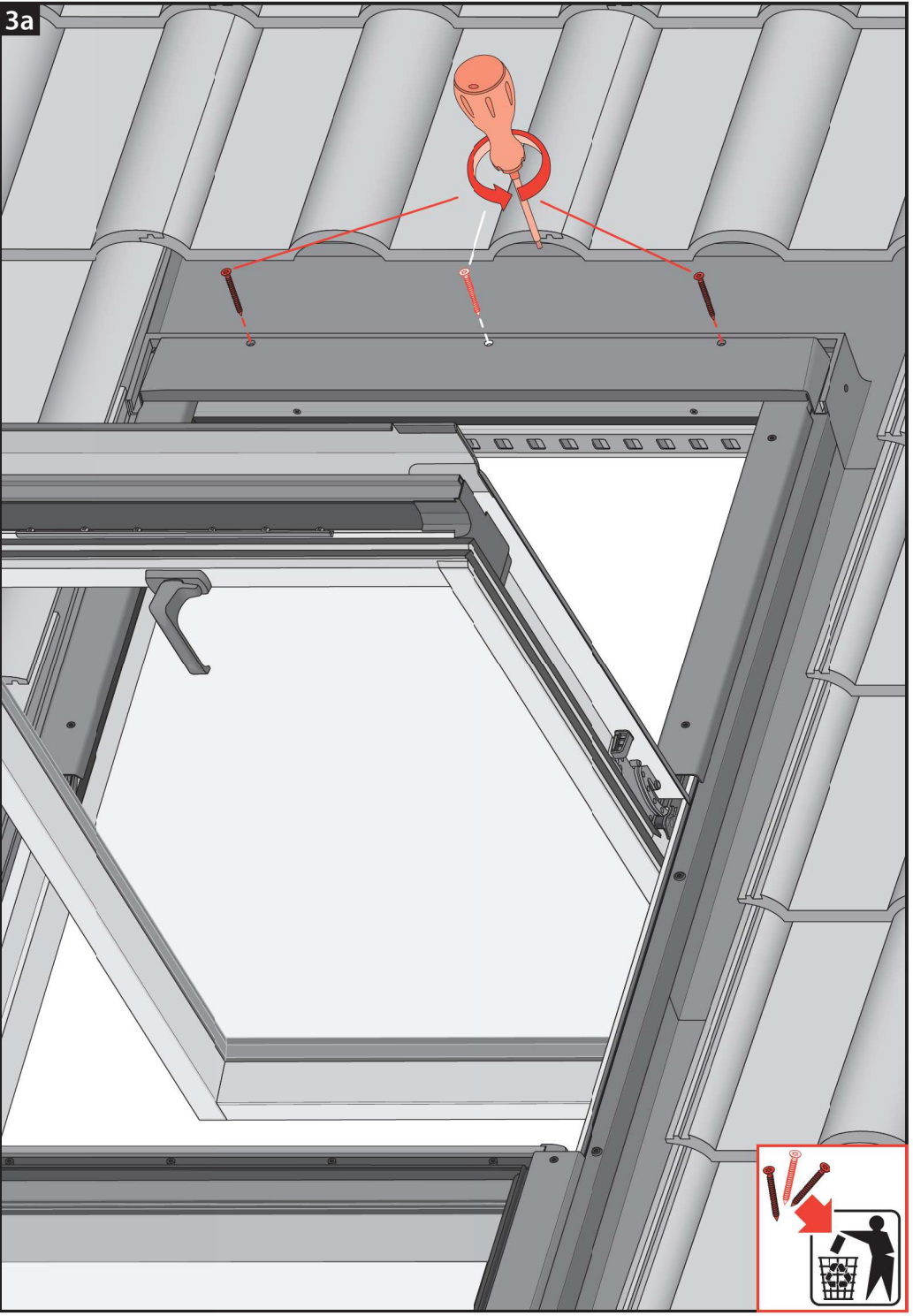


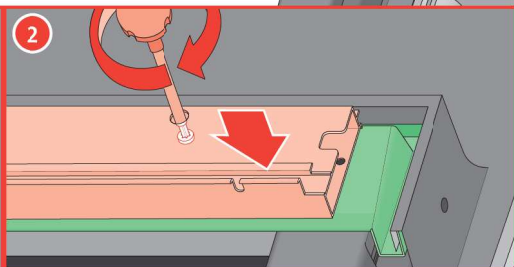
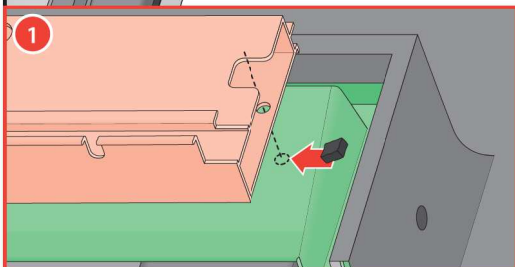
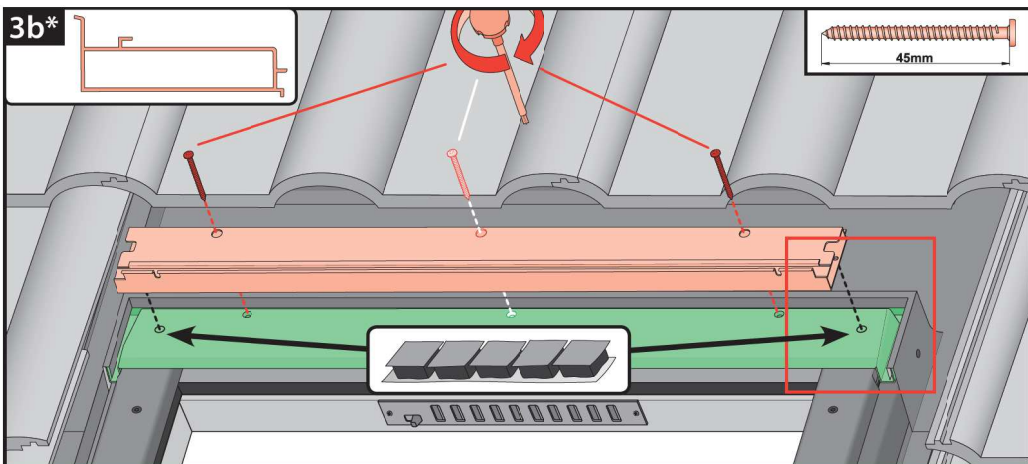
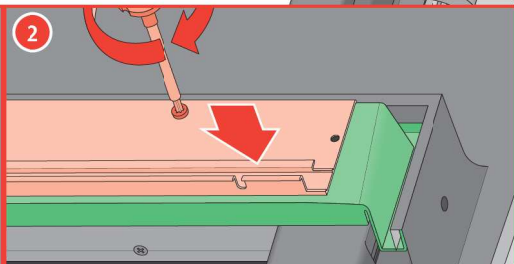
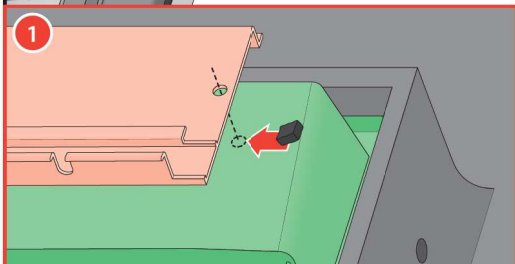
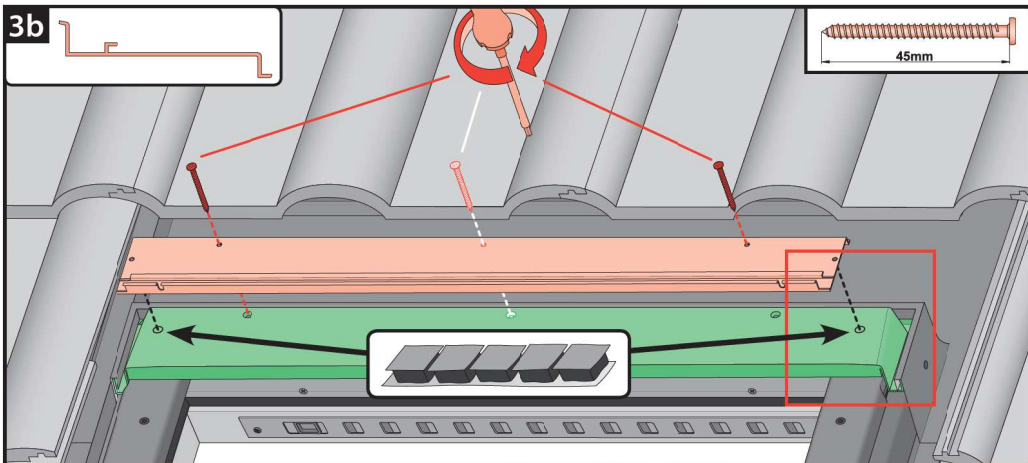
2



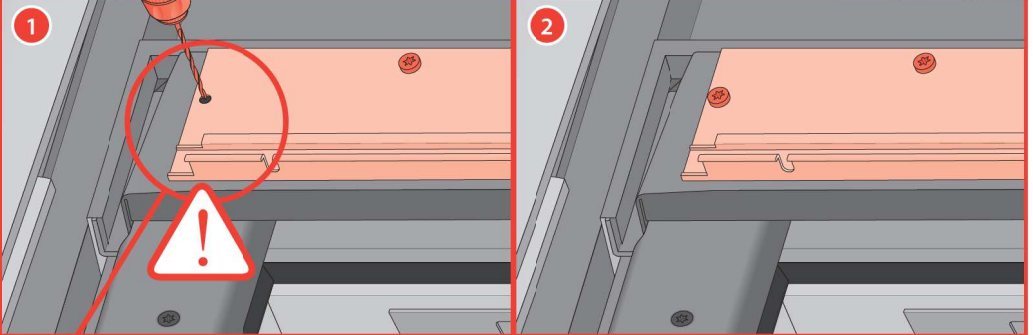
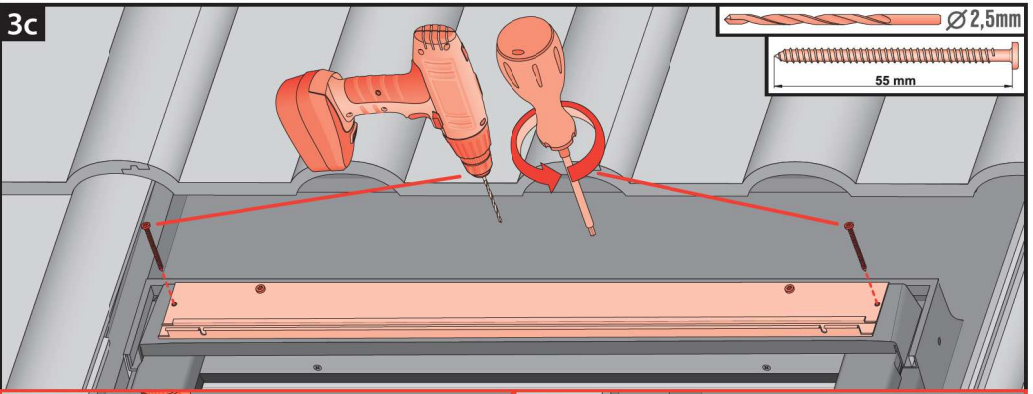
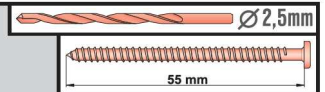


3a

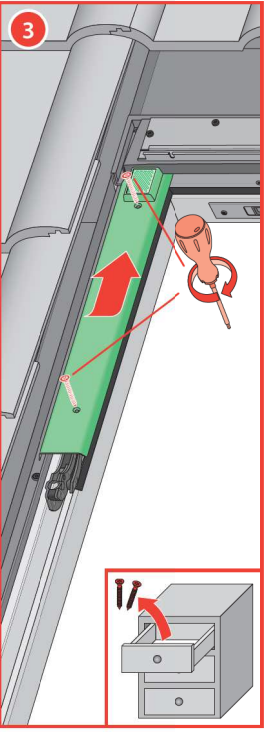
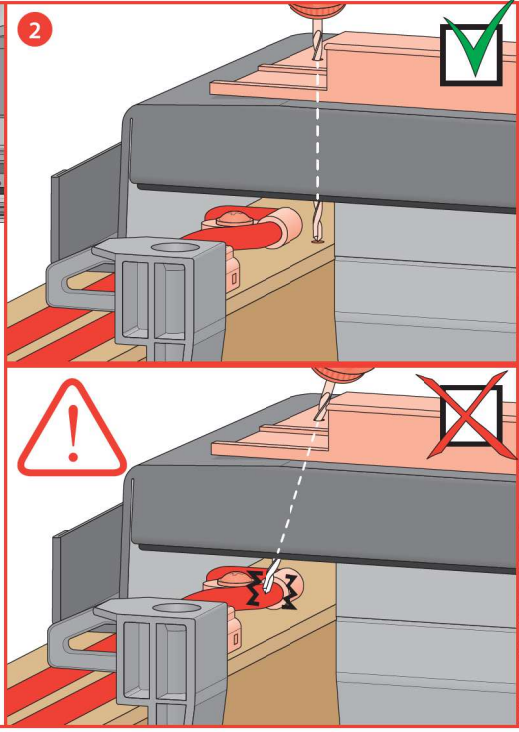
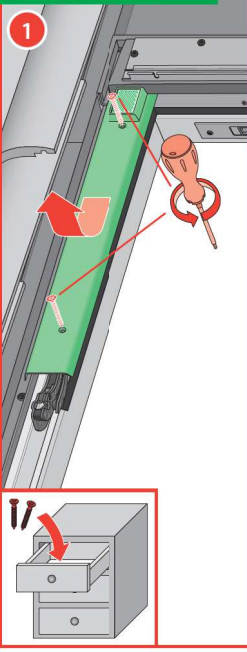


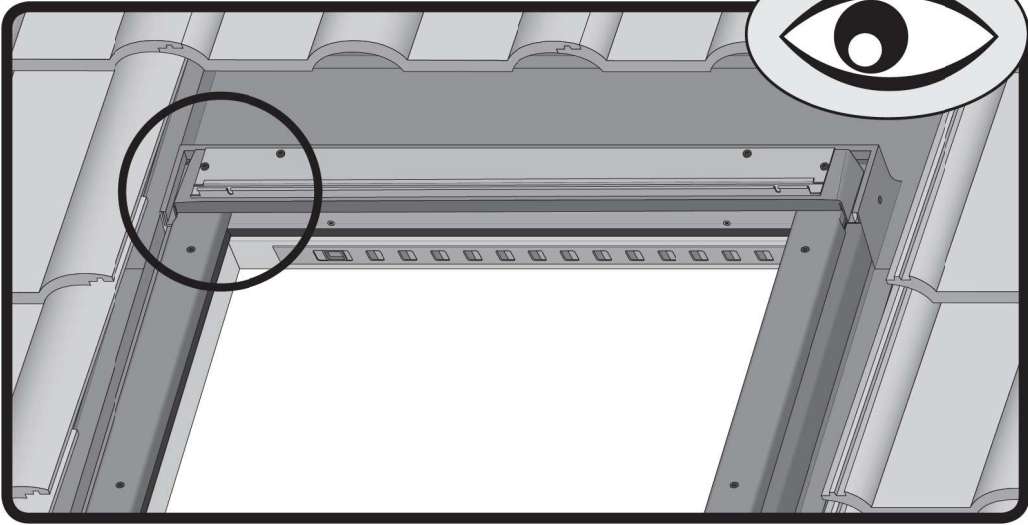
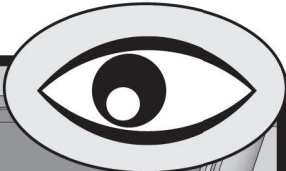


3c

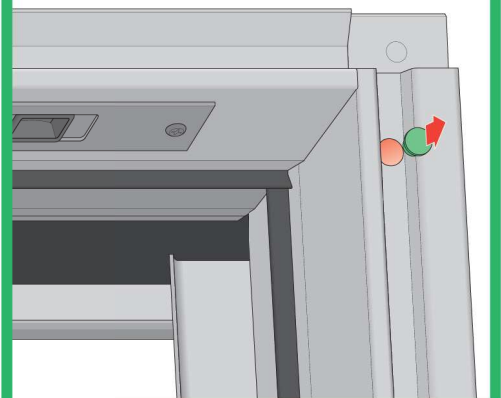


FT.. ELECTRO 24
FT.. Z-Wave





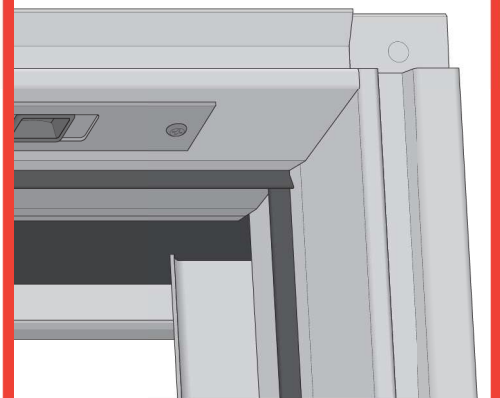
type A



FTS, FTS-V, FTP, FTP-V, FYP, FYP-V
FTT, FDY-V, FPP preSelect 2
PTP, PTP-V, PYP, PYP-V

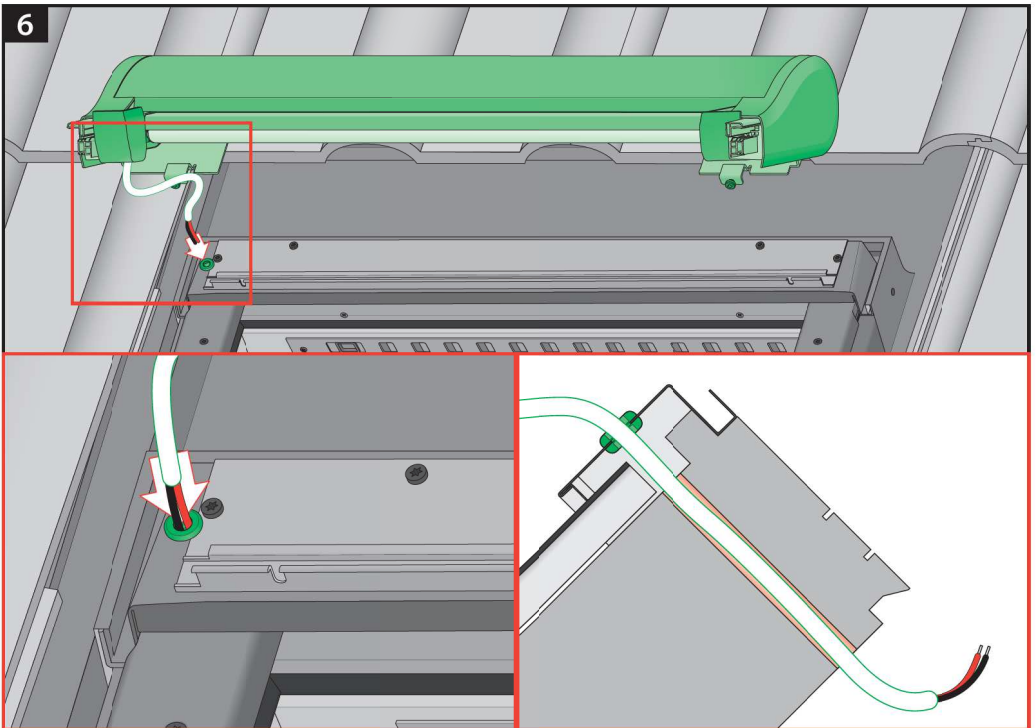
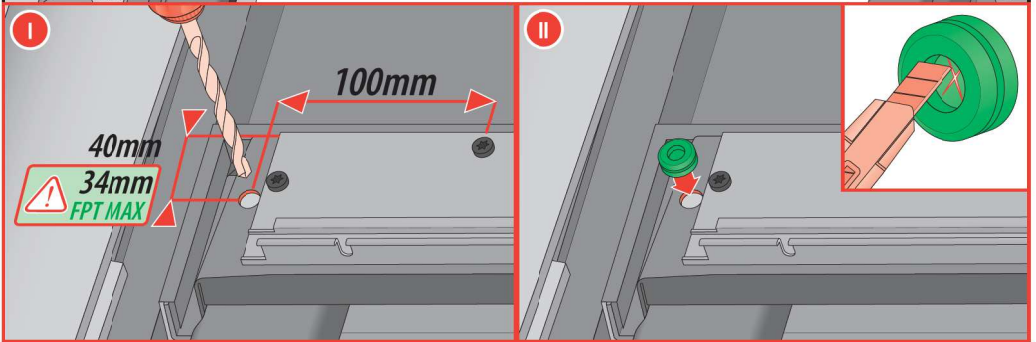
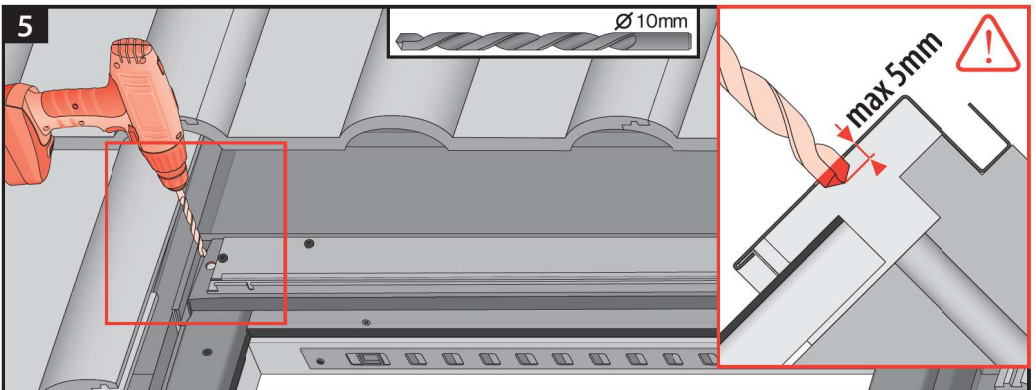


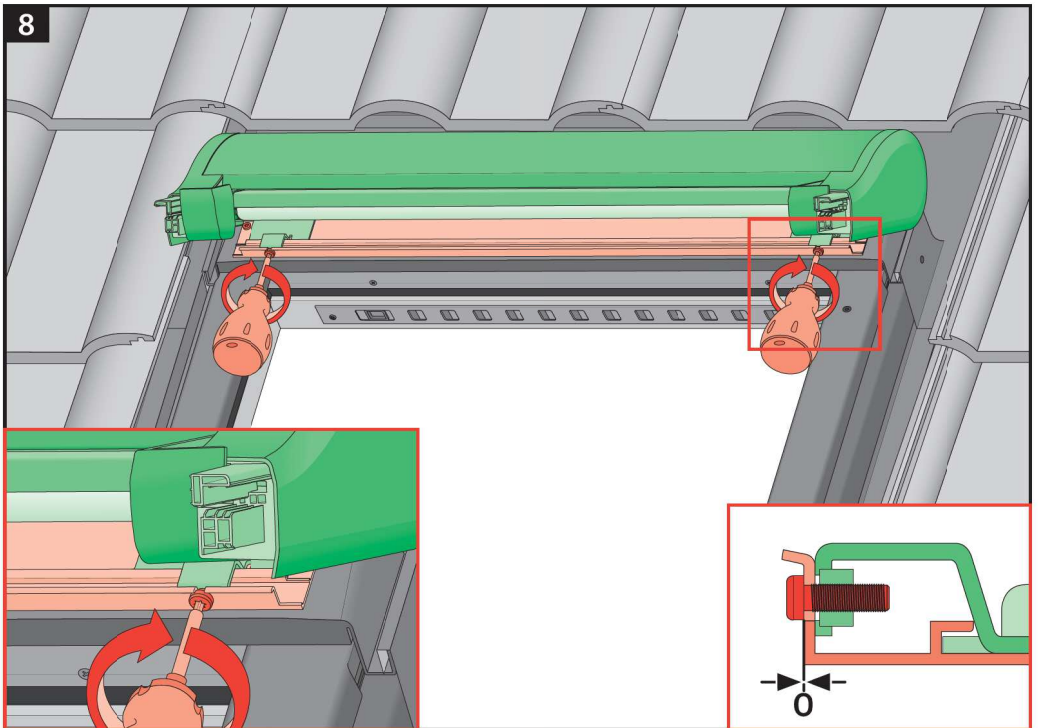
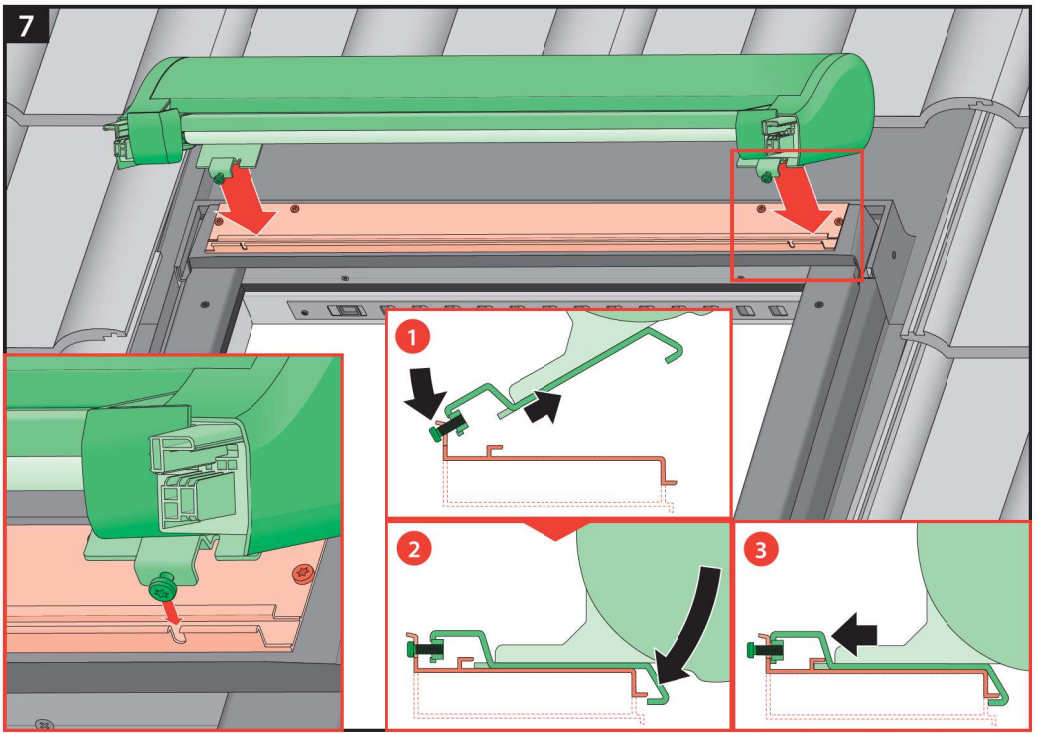
type B

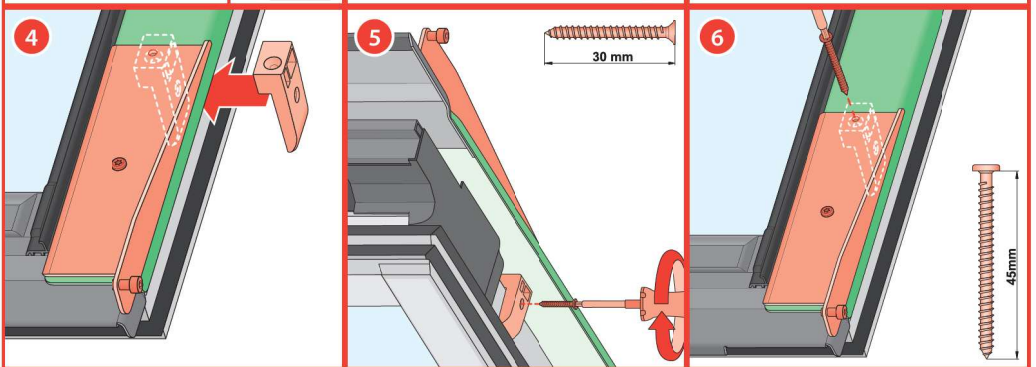
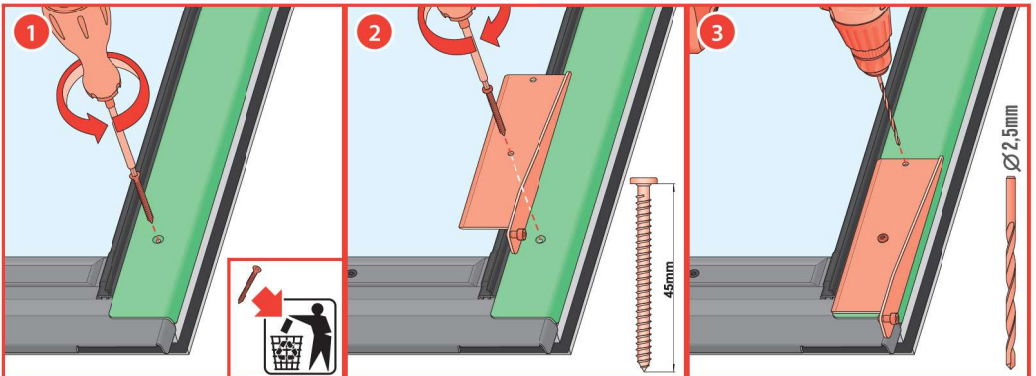
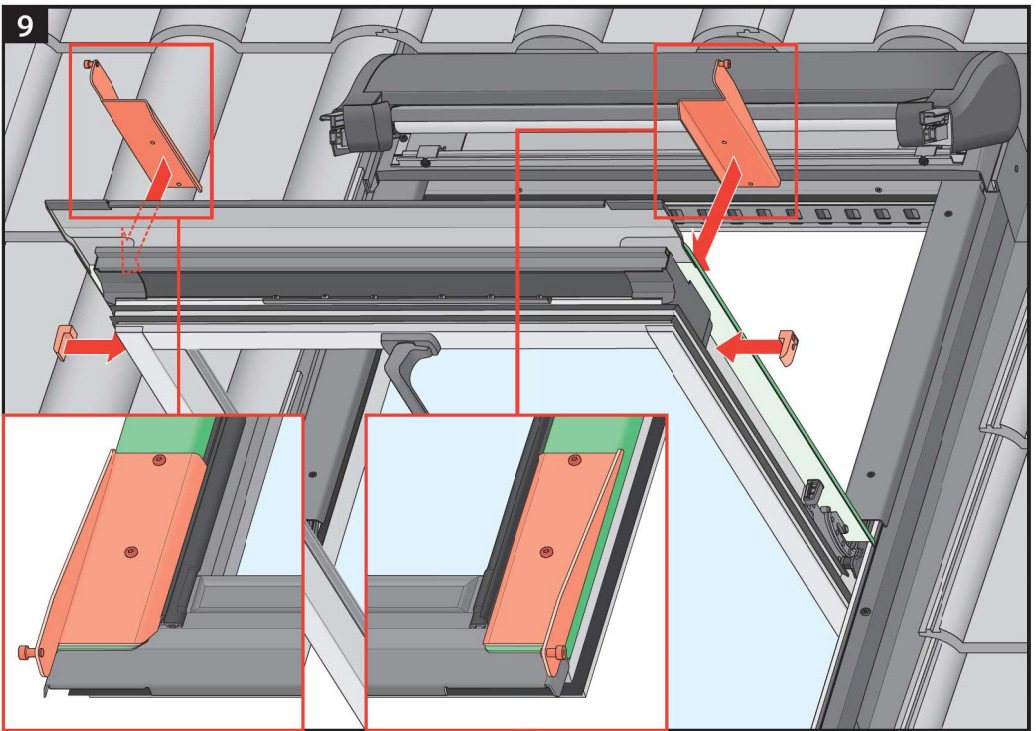


FTS, FTS-V, FTP, FTP-V, FYP, FYP-V
FTT, FDY-V, FPP preSelect
PTP, PTP-V, PYP, PYP-V





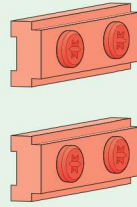




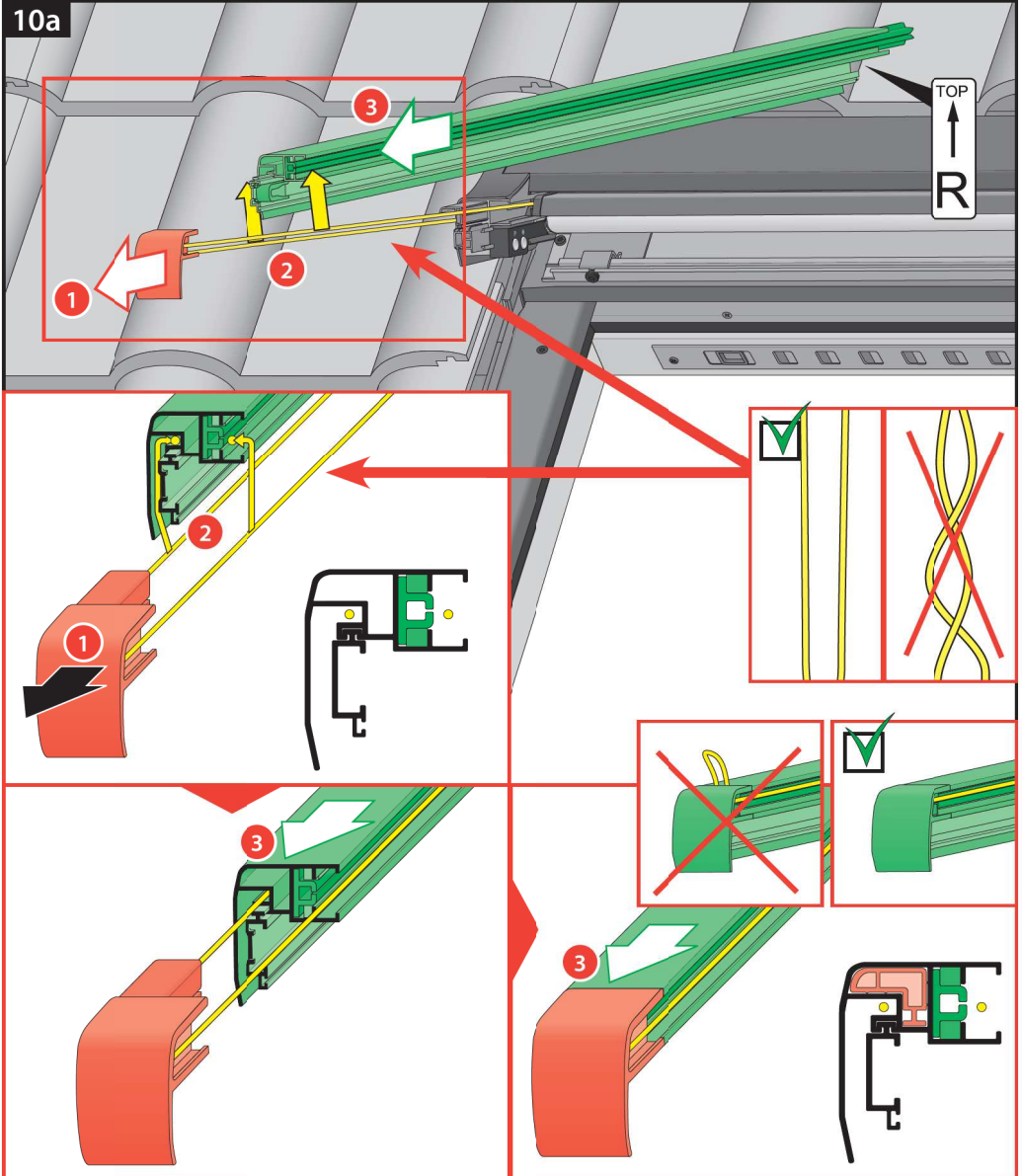
10*

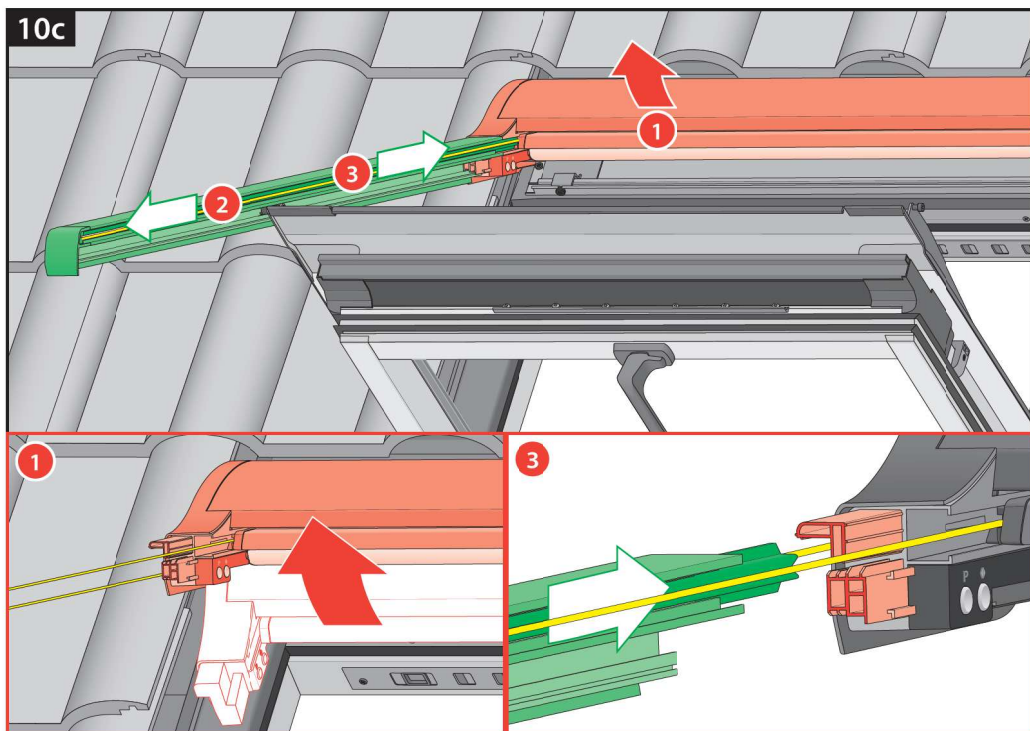
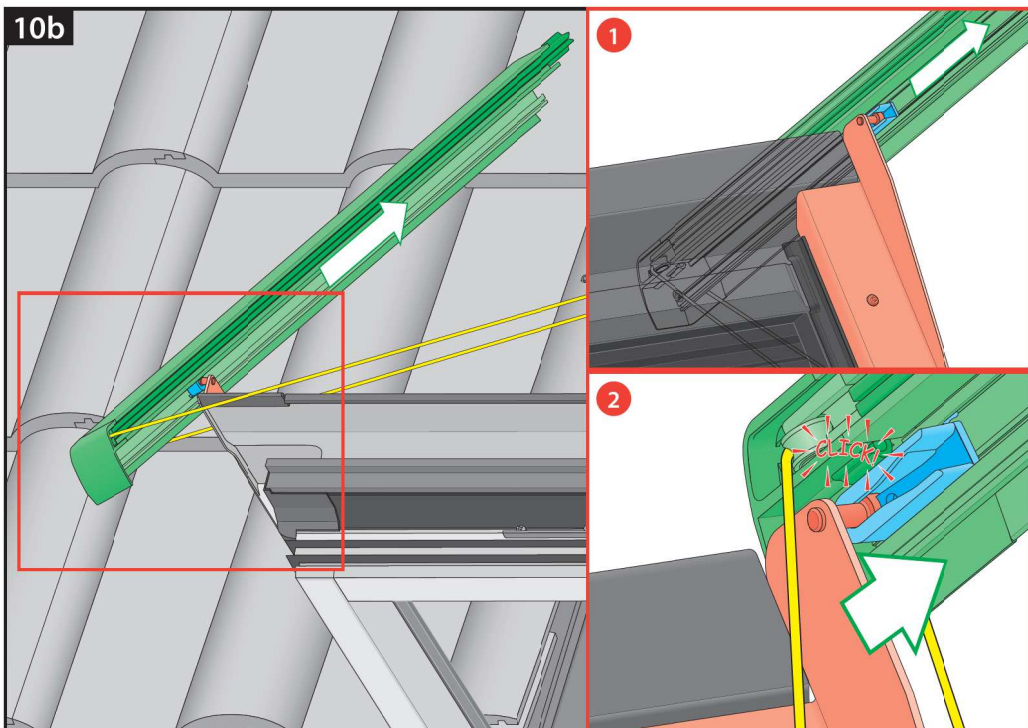


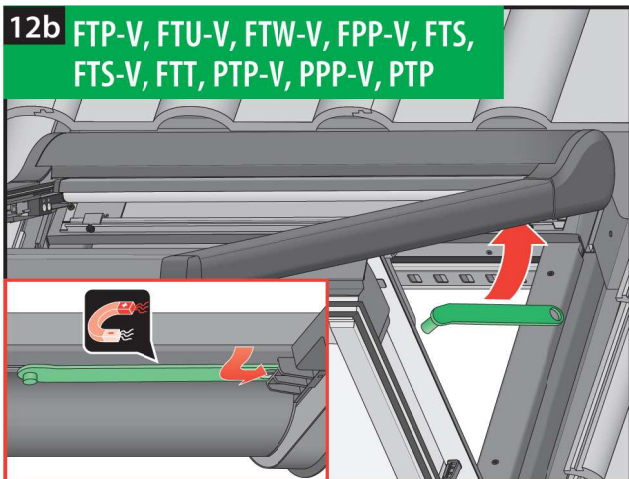
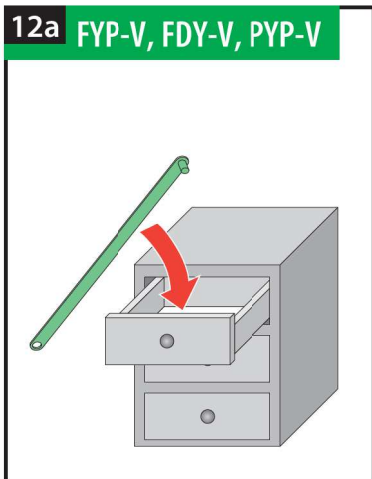
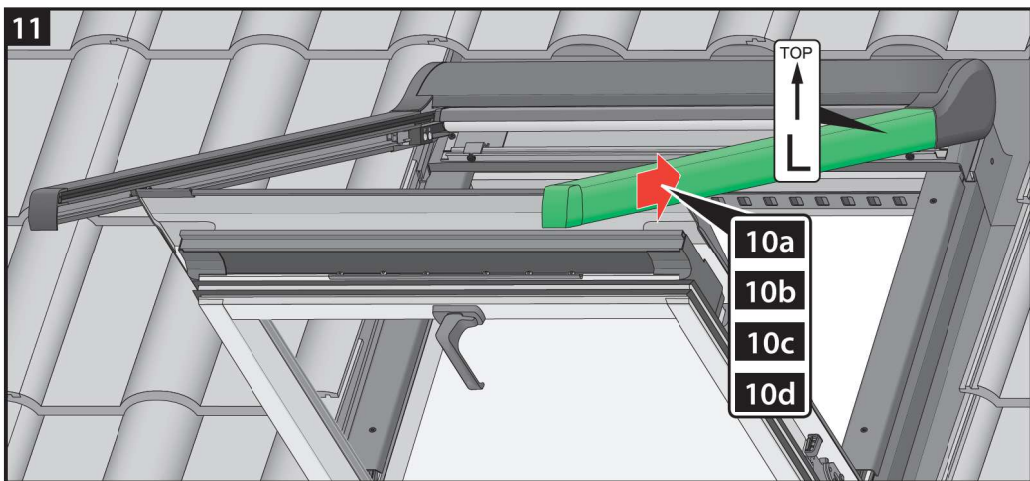
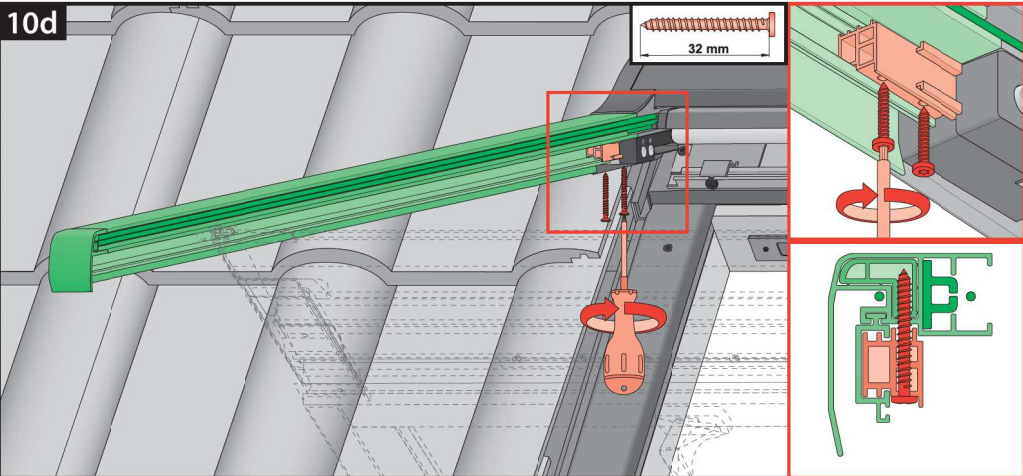
FYP-V
FDY-V
PYP-V



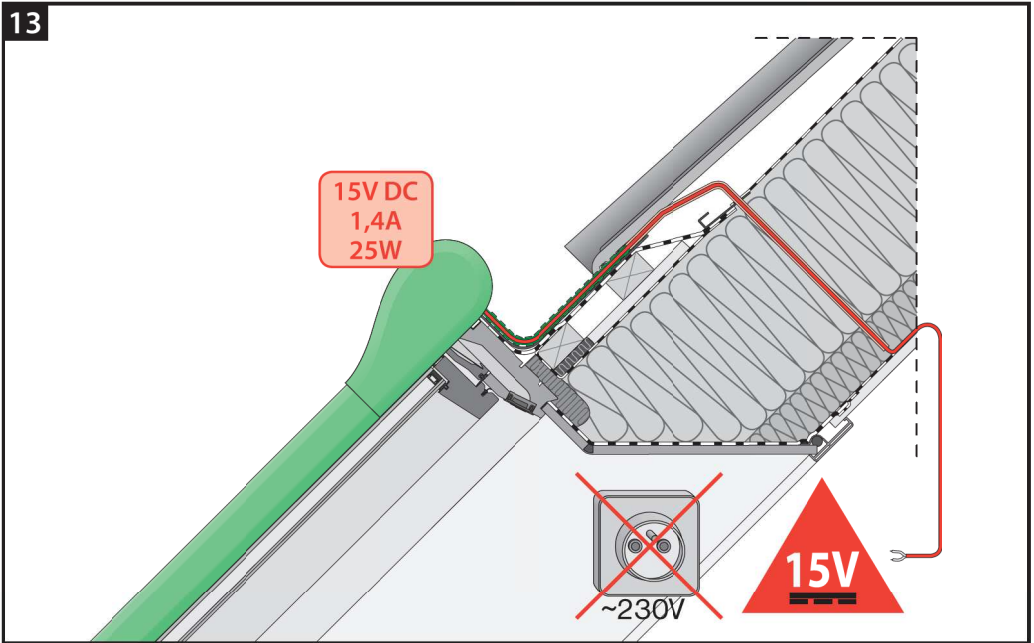
10a



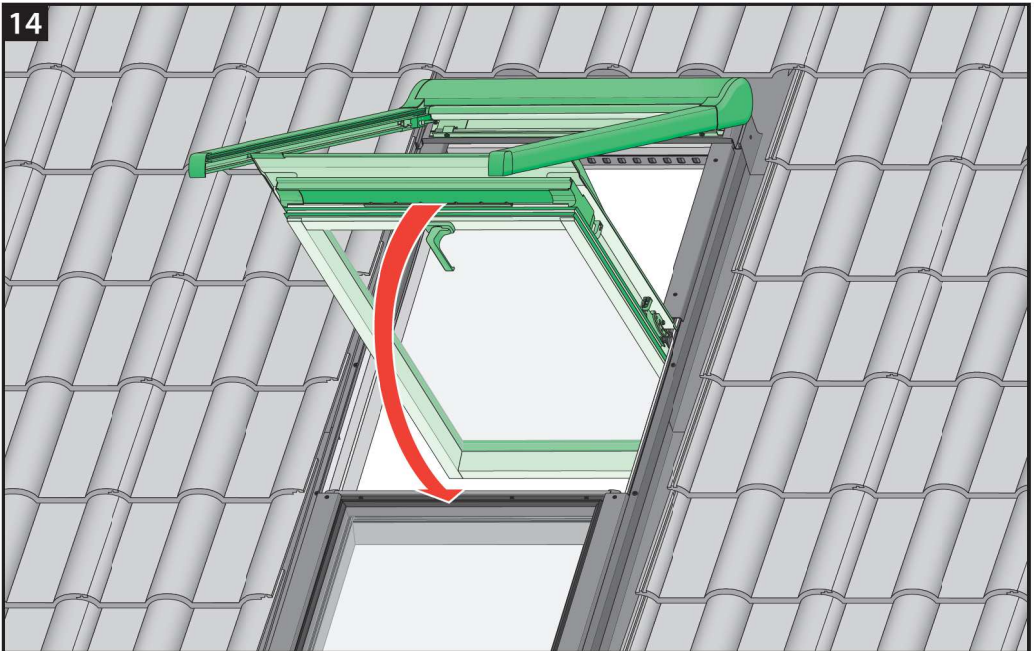




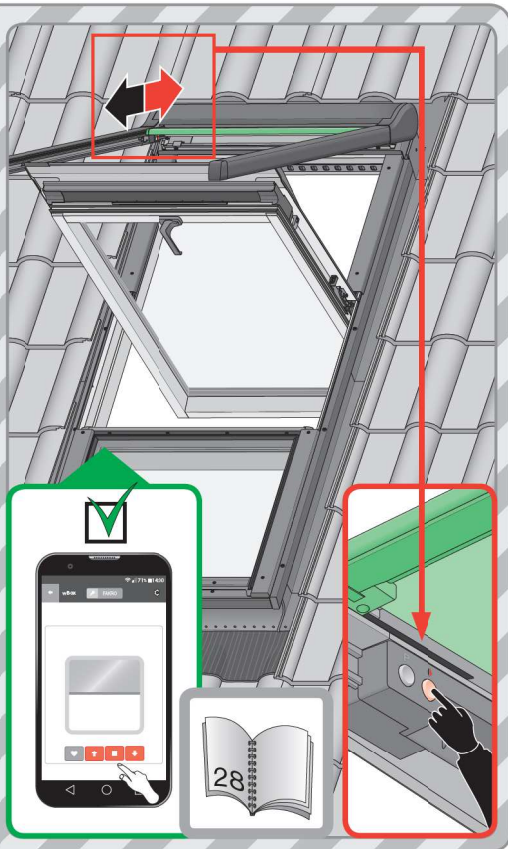
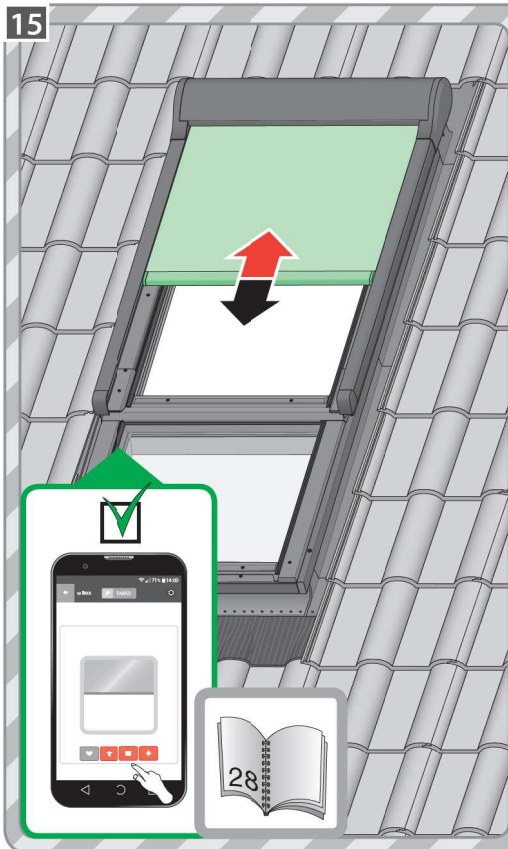
13



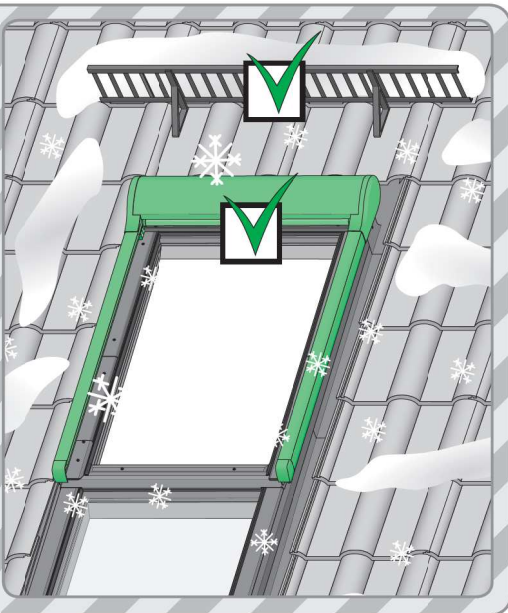
14



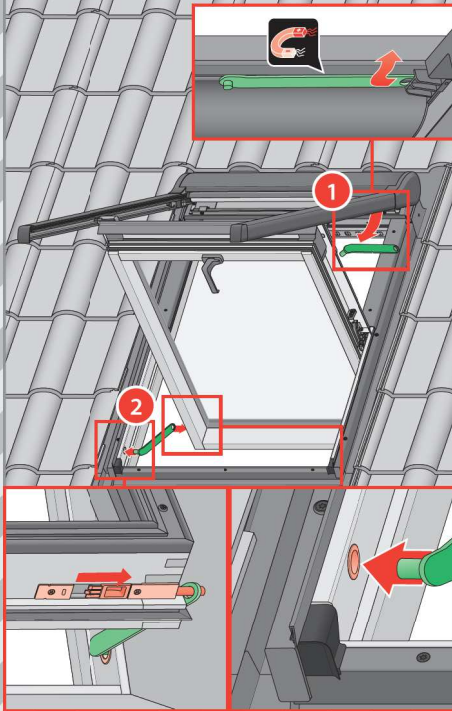
15



16

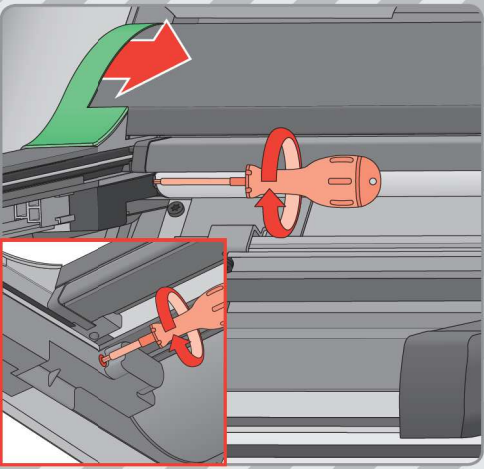
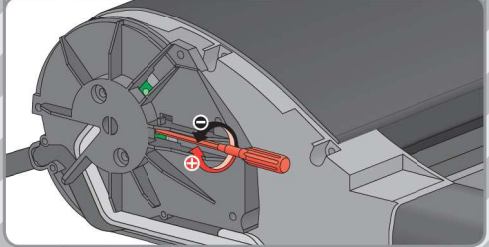
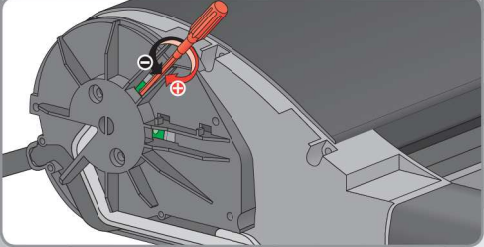
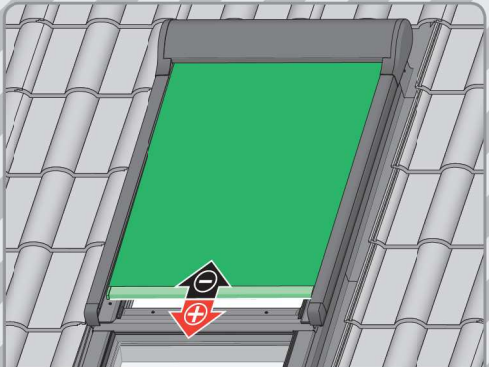
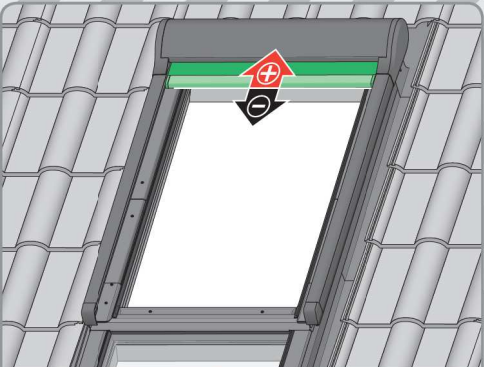
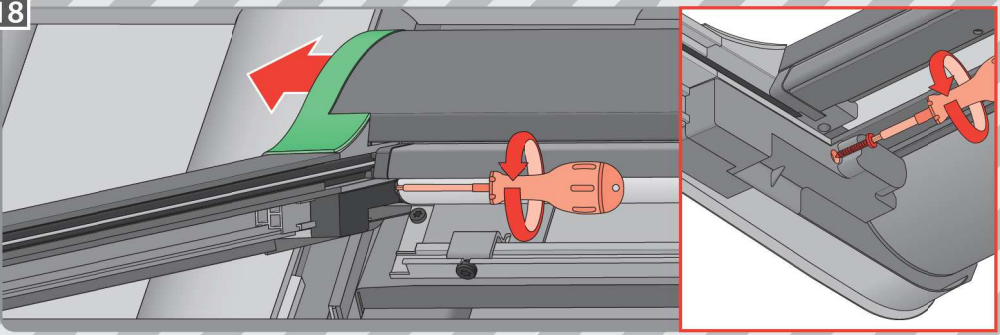


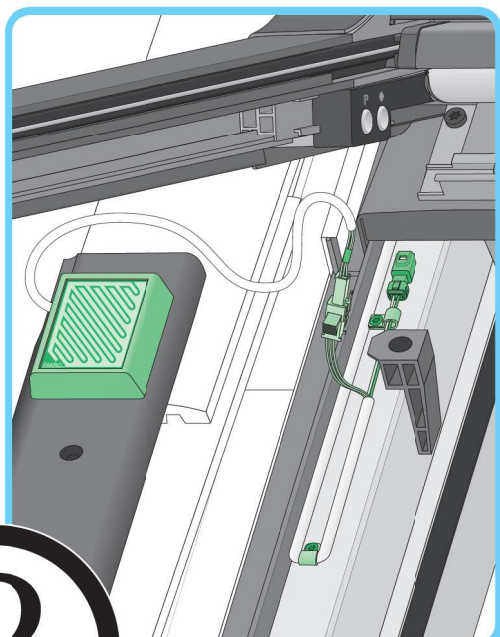
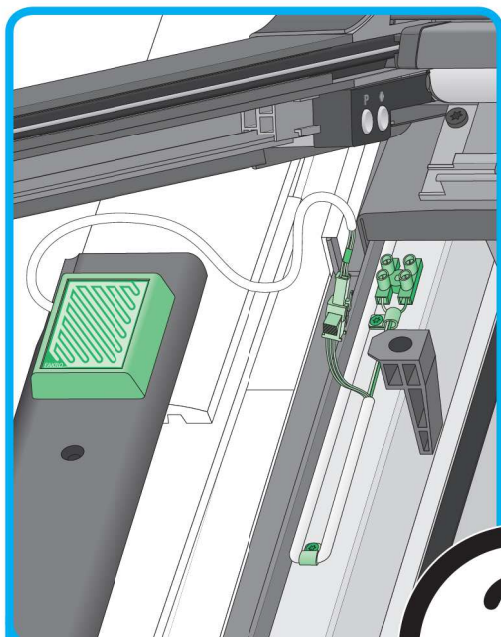
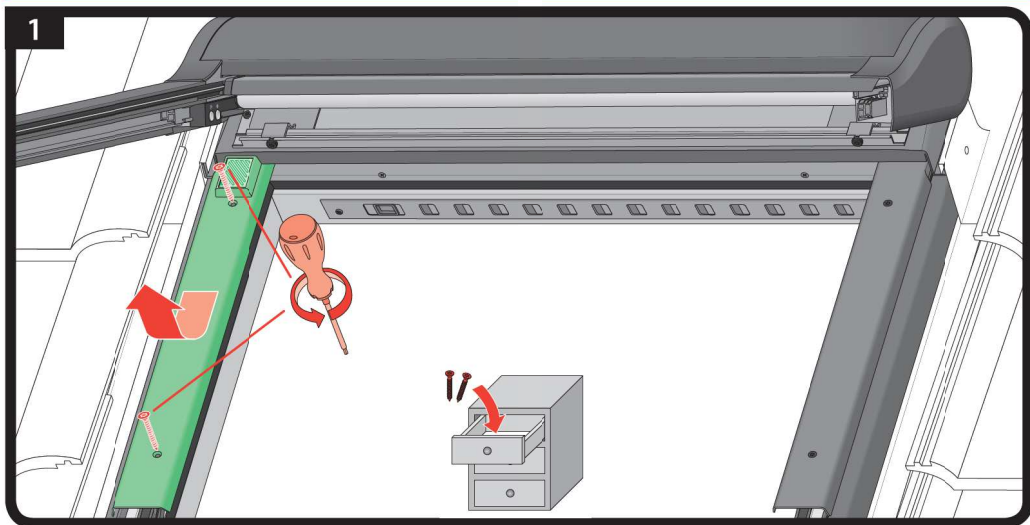
FTP-V, FTU-V, FTW-V, FPP-V, FTS,
 FTS-V, FTT, PTP-V, PPP-V, PYP-V, PTP



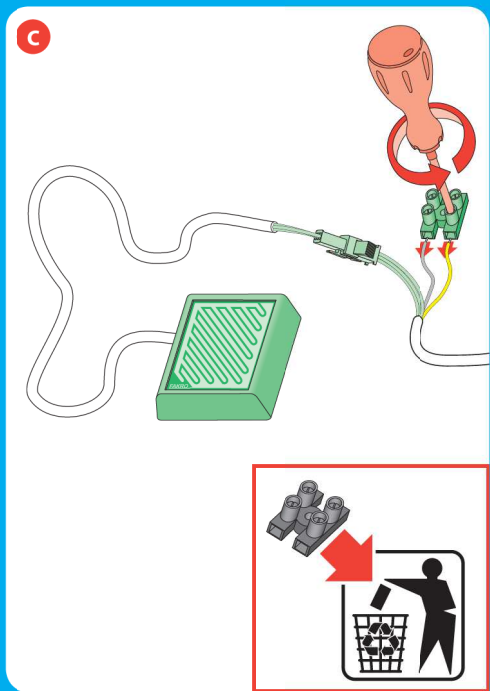
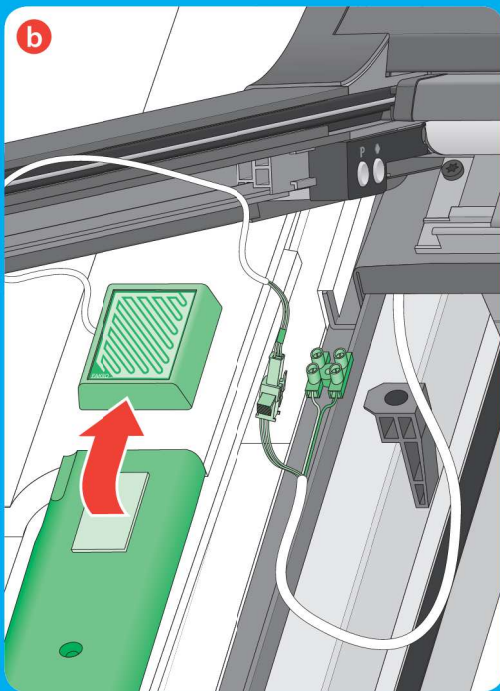
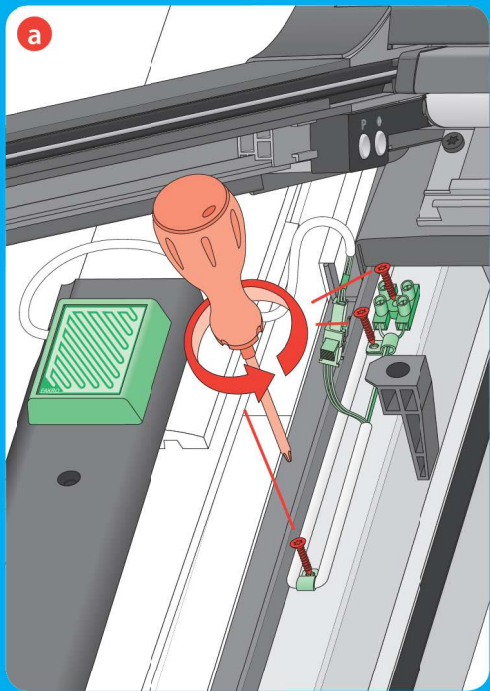
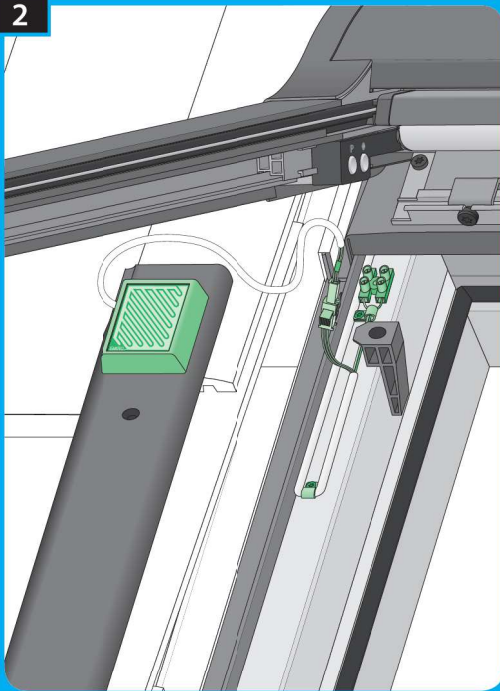
FYP-V, FDY-V, PYP-V



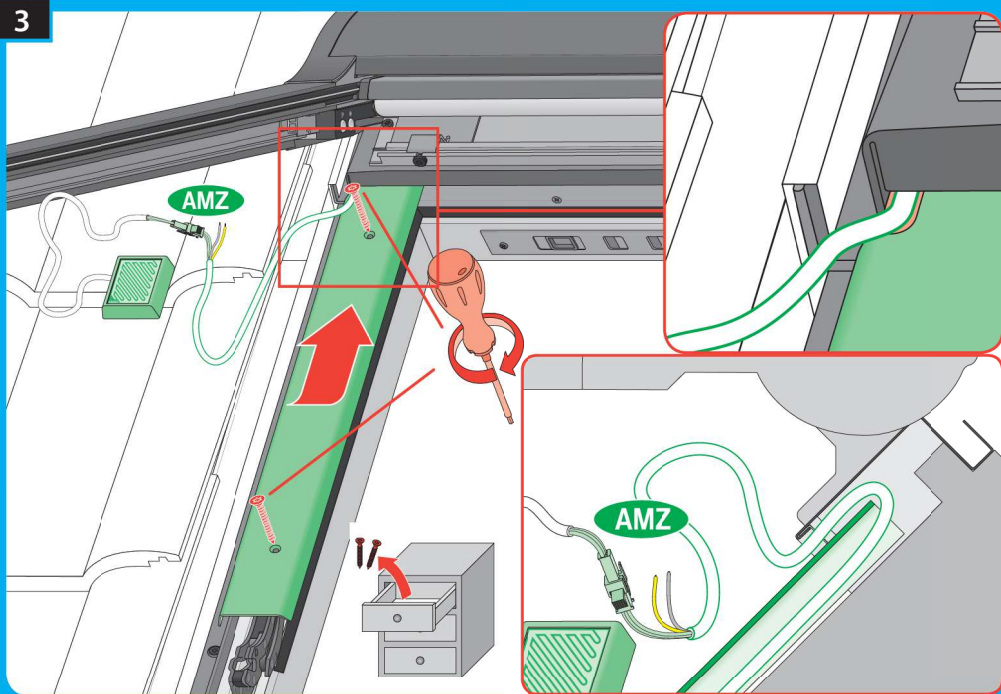




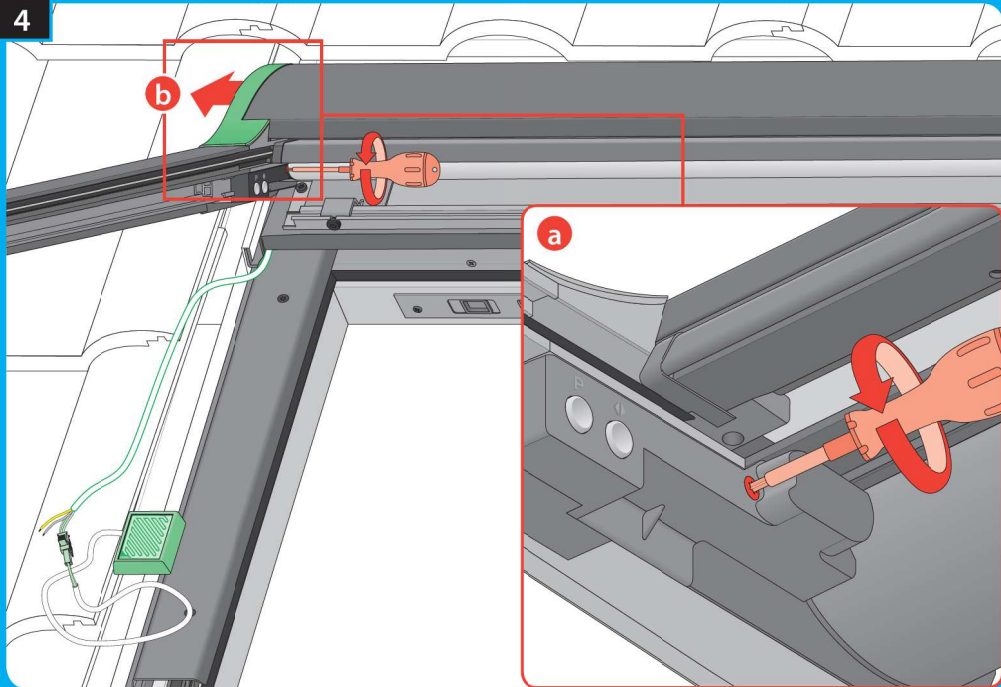
2



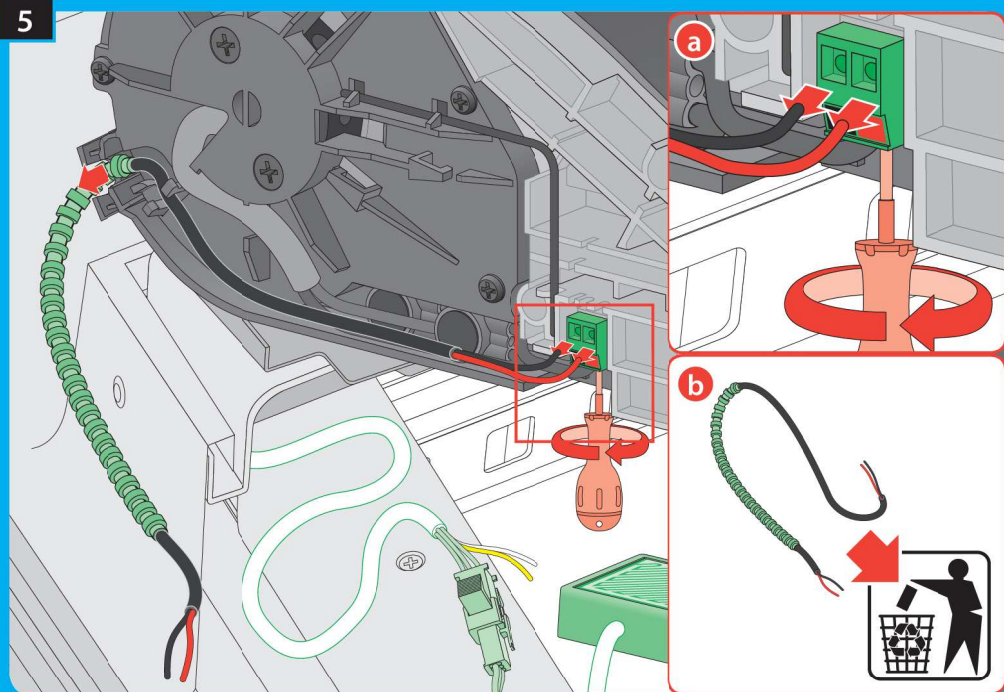
3



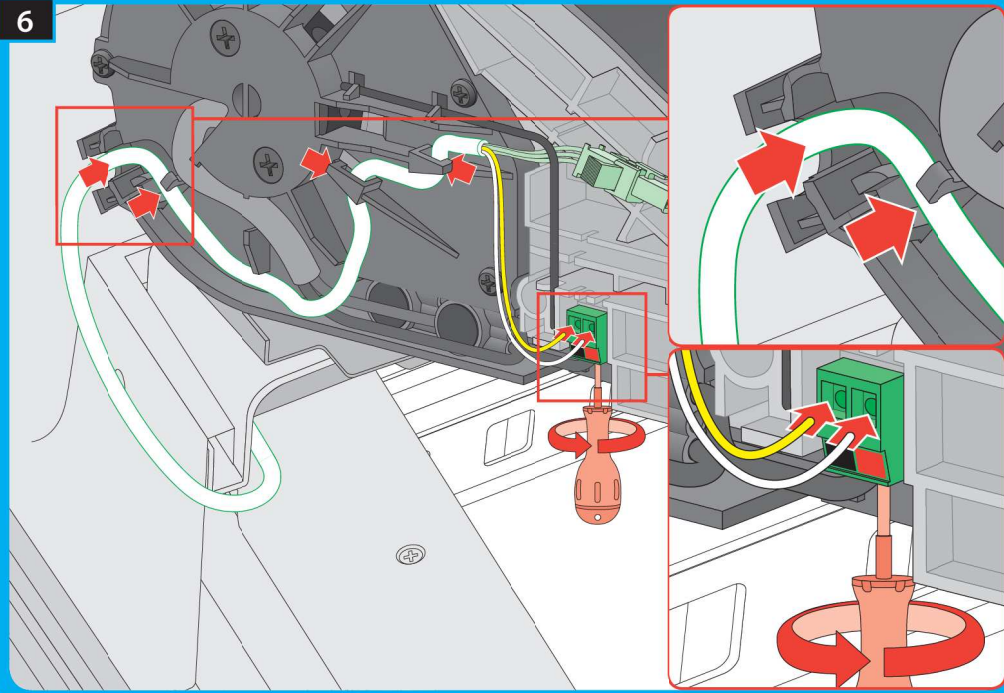
4



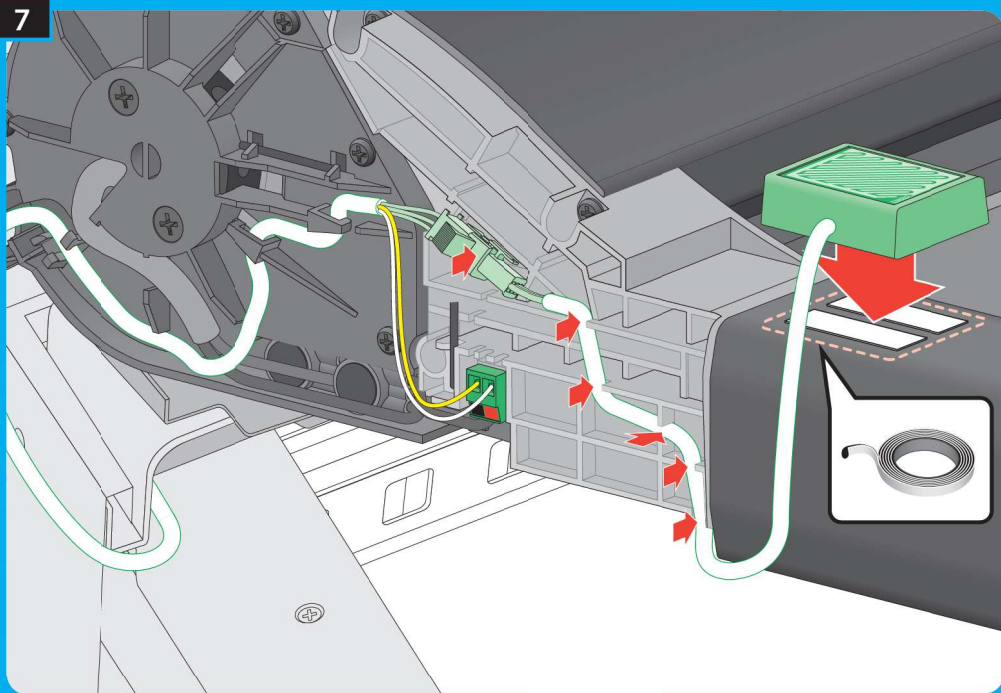
5



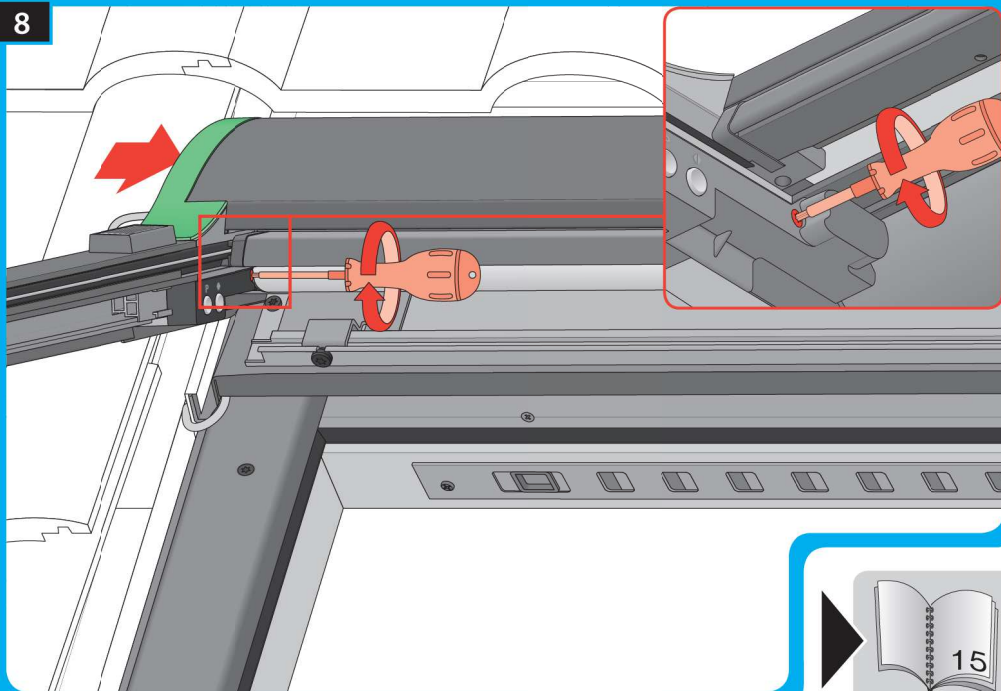
6



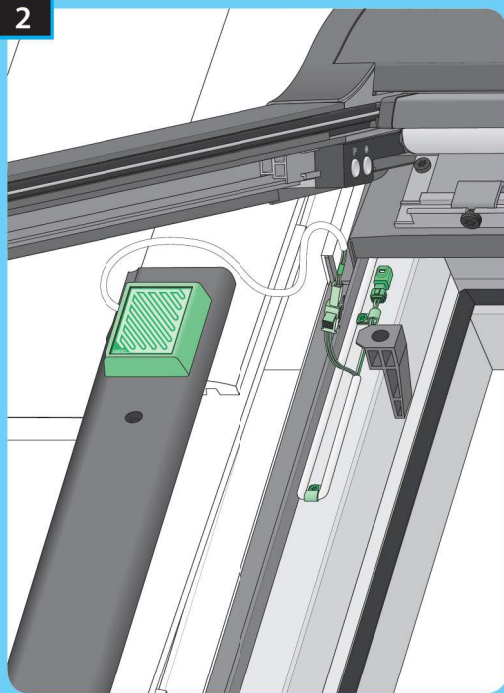
7



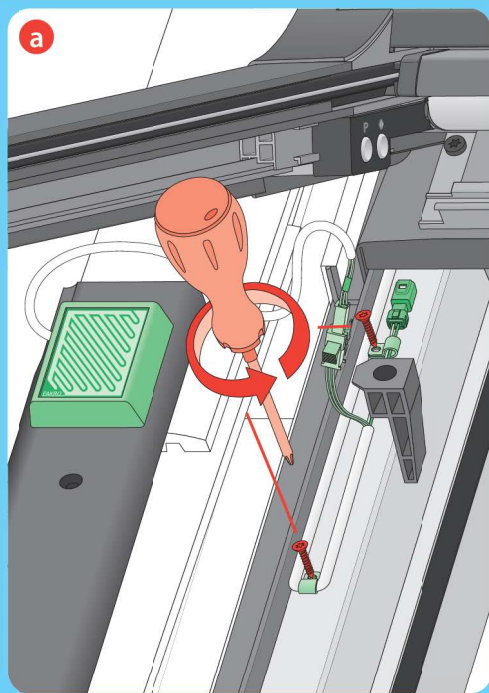
8



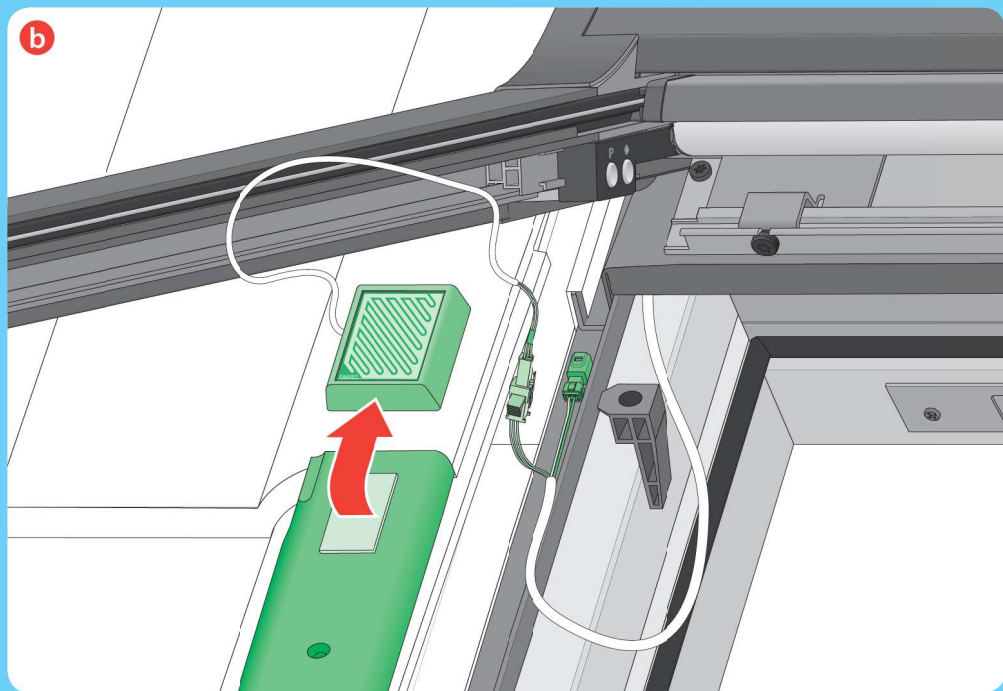
2



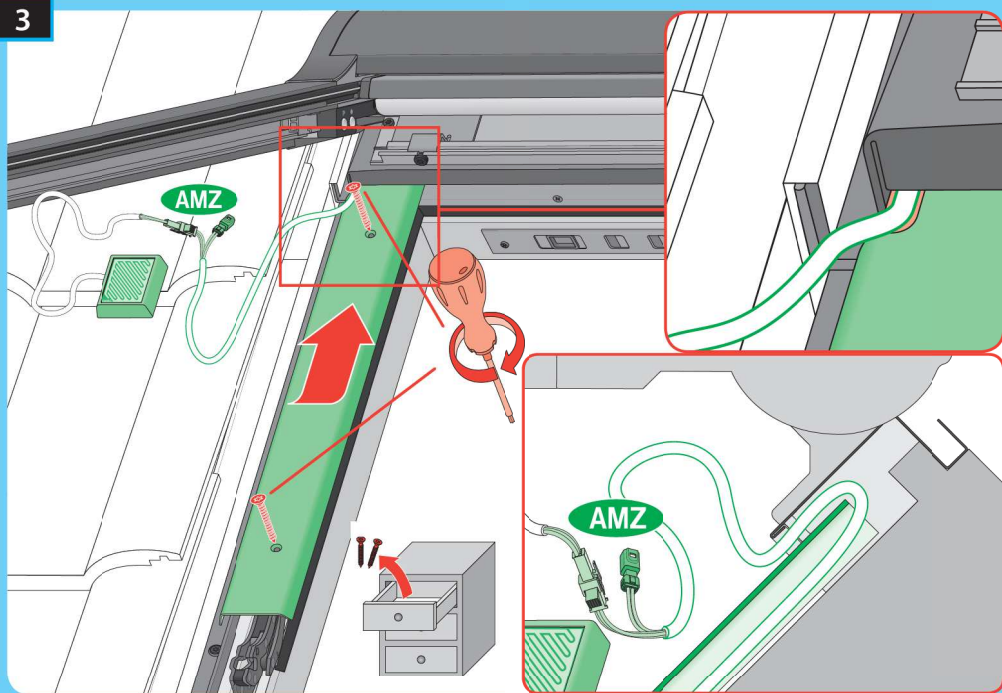
a



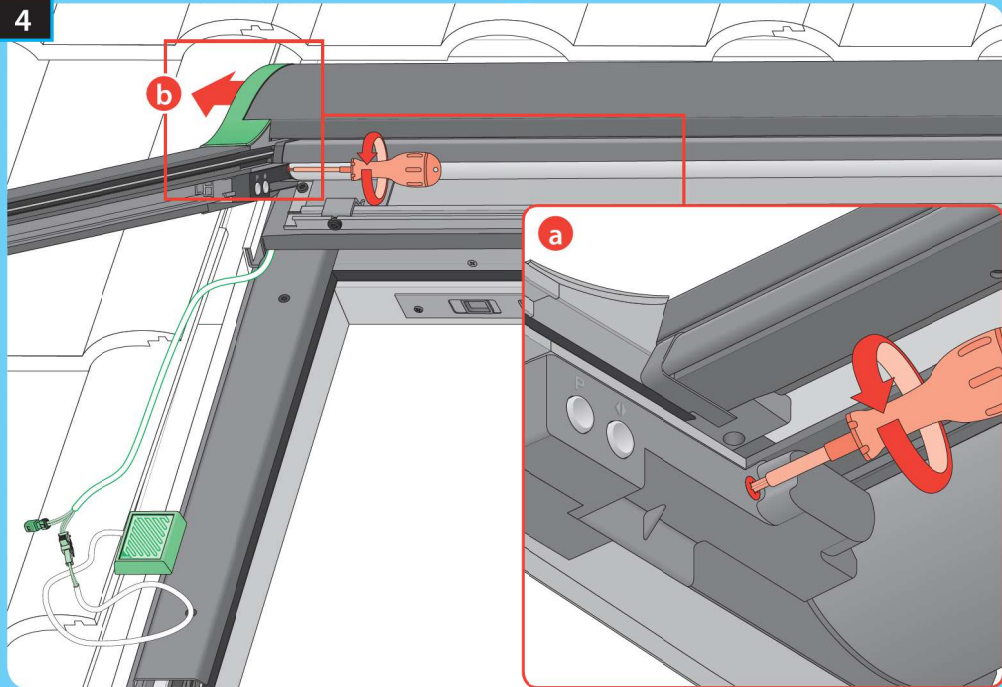
b



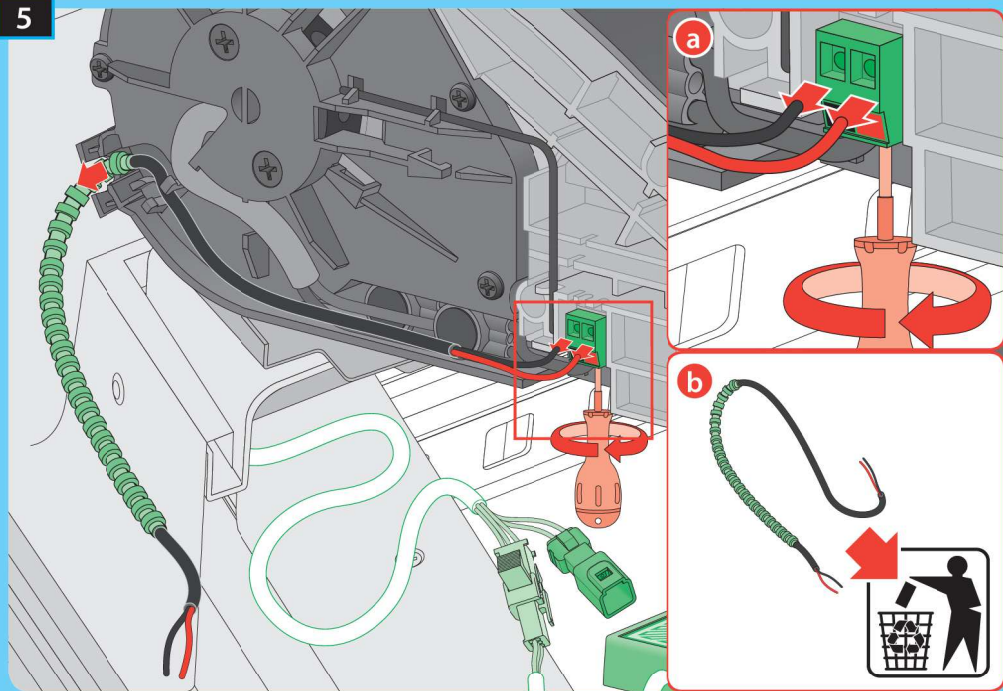
3



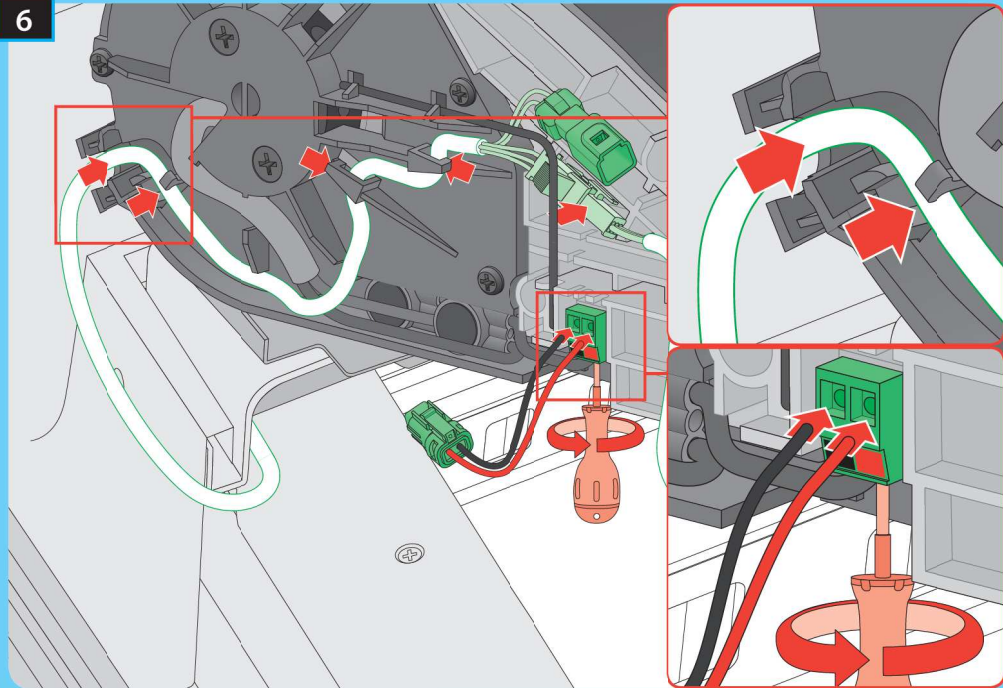
4



5



6



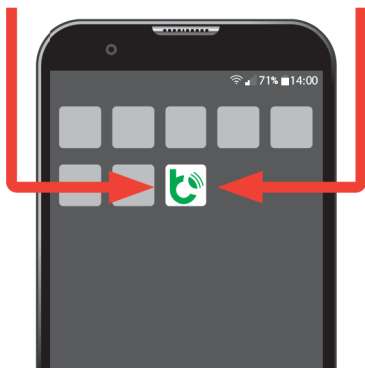
1



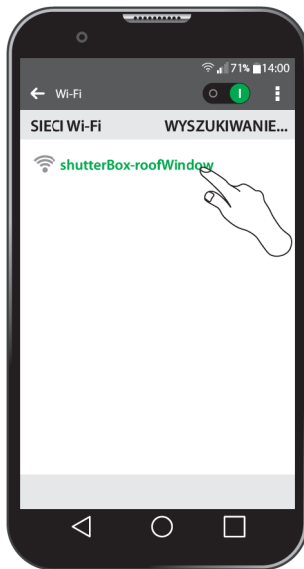
wBox
ANDROID



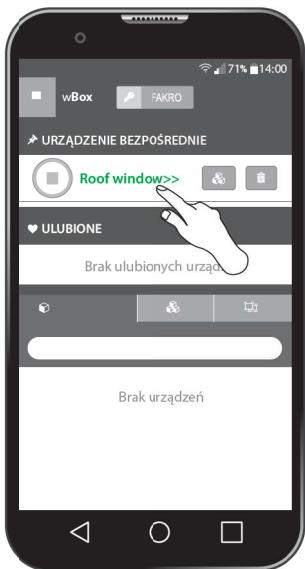
wBox
IOS



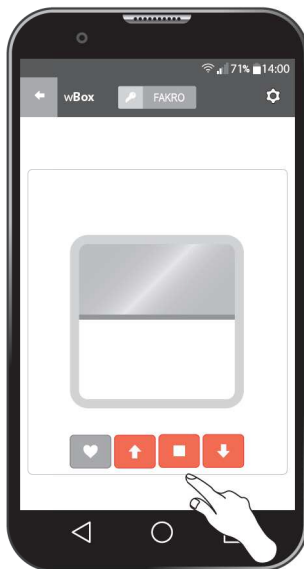
2



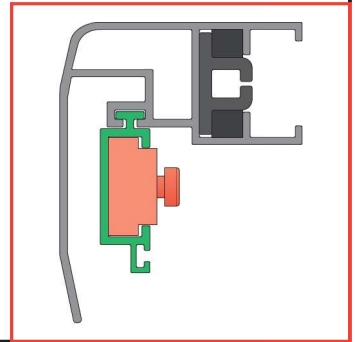
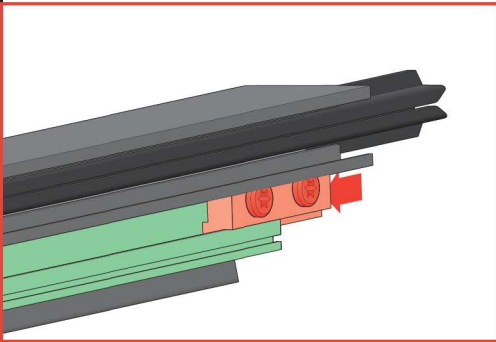
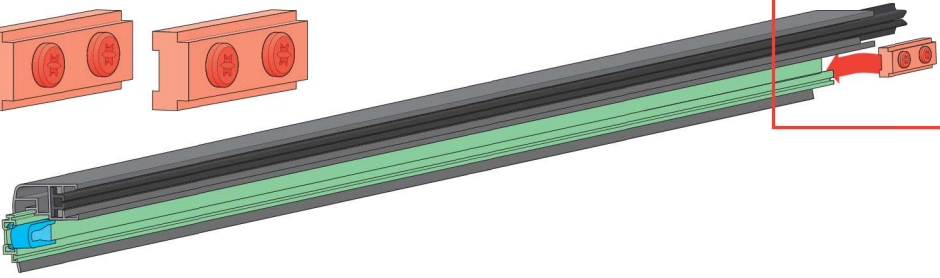
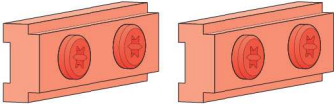
3



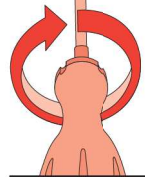
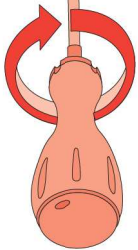
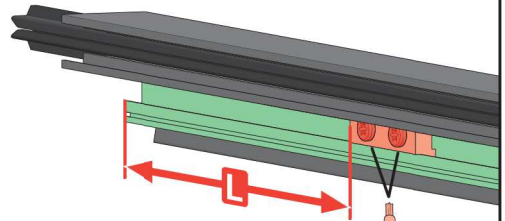
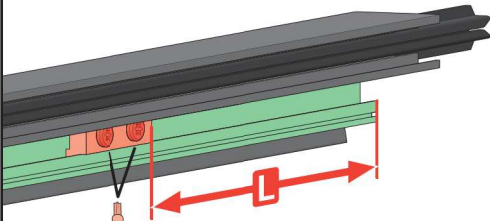
4



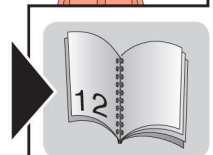
1 FYP-V, FDY-V, PYP-V



2



H	L [mm]
98	295
118	350
140	550
160	550
180	600
206	660



HU	A felszerelés előtt olvassa el a következő NC9PU útmutatót „EREDETI HASZNÁLATI ÚTMUTATÓ 2/3 Felszerelési és használati előírások”.
1	Vegye ki a biztosító kapcsolót a doboz alatt.
2	Rögzítse az ablakszárnyat tolózárral.
3, 3a, 3b, 3c	A szerelőalapot az ablak felső takarólemezőnek megfelelően válasszuk ki, majd csavarjuk fel a fényvédő rolóhoz mellékelt csavarokkal.
4	Ellenőrizze, hogy az ablak rendelkezik-e furattal a kellék tápvezetéke részére.
5	Készítsen furatot a felső takarólemezen, majd tegye bele a gumi átvezetőt.
6	Csúsztassa át a tápvezetéket a furaton.
7	Helyezze a roló dobozát a szerelőalaphoz.
8	Csavarozza fel a roló rögzítőit a szerelőalaphoz.
9	Csavarozza fel a roló alsó rögzítőit az ablakszárnyra.
10a	Csúsztassa a sarokelemet a roló vezetősínébe.
10b	A vezetősín akasztóját és a roló alsó rögzítőjét össze kell kapcsolni.
10c	Csúsztassa az oldalsó vezetősínt a rolótestbe.
10d	Csavarozza fel a vezetősínt a vázra.
11	Ismételje meg a 10a-10d műveleteket a bal vezetősín számára.
12	Helyezze el a biztosító horgot a doboz alatt.
13	Csatlakoztassa a rolót a hálózathoz a 15VDC tápegységén keresztül.
14	Zárja be az ablakot a szerelés befejezése után.
15	Működtesse a rolót wBox applikációval vagy a roló nyomógombjaival.
16	Ne hagyjon ráakodni a redőnyre nagyobb mennyiségű havat. E célból ajánlatos hófogókat alkalmazni, ami megakadályozza a hó lecsúszását a redőnyre.
17	Az ablak rögzítéséhez "tisztítás" módban használja a biztosító reteszt.
18	Po potrebi prilagodite končne položaje markize.

PL	Przed montażem należy zapoznać się z treścią instrukcji NC9PU „INSTRUKCJA ORYGINALNA 2/3 Zasady montażu i użytkowania”.
1	Wyjąć zaczepek zabezpieczający znajdujący się pod kasetą.
2	Zablokować skrzydło za pomocą zaczepek.
3, 3a, 3b, 3c	Dobrać podstawę montażową w zależności od rodzaju kaptura okna a następnie przykręcić ją za pomocą wkrętów dołączonych do zestawu montażowego markizy.
4	Sprawdzić, czy okno wyposażone jest w otwór pod przewód zasilający dodatek.
5	Wykonać otwór w kapturze a następnie umieścić w nim gumowy przepust.
6	Wsunąć przewód zasilający w otwór.
7	Umieścić kasetę markizy na podstawie montażowej.
8	Przykręcić uchwyty markizy do podstawy montażowej.
9	Przykręcić uchwyty dolne markizy do skrzydła okna.
10a	Wsunąć narożnik do prowadnicy markizy.
10b	Połączyć zaczepek prowadnicy z uchwytem dolnym markizy.
10c	Wsunąć prowadnicę boczną w korpus markizy.
10d	Przykręcić prowadnicę do korpusu.
11	Powtórzyć czynności 10a-10d dla prowadnicy lewej.
12	Umieścić zaczepek zabezpieczający pod kasetą.
13	Podłączyć markizę do sieci za pomocą zasilacza 15VDC.
14	Zamknąć okno po zakończonym montażu.
15	Sterować markizą za pomocą aplikacji wBox lub przycisków na sterowniku.
16	Nie dopuszczać do nagromadzenia śniegu na markizie w tym celu zaleca się stosowanie urządzeń zapobiegających zsuwaniu się śniegu na markizę.
17	Do zabezpieczenia okna w pozycji „do mycia” używać zaczepek zabezpieczającego.
18	W razie potrzeby przeprowadzić regulację pozycji krańcowych markizy.

DE	Lesen Sie vor der Montage die Anweisungen NC9PU „ORIGINALANLEITUNG 2/3 Montage- und Nutzungsregeln“
1	Entfernen Sie die Sicherungssperre, die sich unter der Kassette befindet.
2	Verriegeln Sie den Frontschieber mit dem SchlieÙblech
3, 3a, 3b, 3c	Wählen Sie den Montagesockel je nach Art der Fensterhaube aus und schrauben Sie ihn anschließend mit den im Markisen-Montagesatz enthaltenen Schrauben ein.
4	Prüfen Sie, ob das Fenster mit einer Bohrung für den Netzkabelzusatz ausgestattet ist
5	Machen Sie ein Loch in die Haube und setzen Sie dann die Gummitülle hinein.
6	Führen Sie das Netzkabel in die Öffnung ein.
7	Setzen Sie die Markisenkassette auf den Montagesockel.
8	Schrauben Sie die Markisengriffe an den Montagesockel.
9	Schrauben Sie die unteren Halterungen der Markise an den Fensterflügel.
10a	Schieben Sie die Ecke in die Markisenführung.
10b	Verbinden Sie den Führungsclip mit der unteren Halterung der Markise.
10c	Setzen Sie die Seitenführung in den Markisenkörper ein.
10d	Schrauben Sie die Führungsschiene ans Gehäuse.
11	Wiederholen Sie die Schritte 10a-10d für die linke Führung.
12	Legen Sie die Sicherungssperre unter die Kassette.
13	Schließen Sie die Markise mit einem 15-VDC-Netzteil an das Stromnetz an.
14	Schliessen Sie das Fenster nach der Installation.
15	Bedienen Sie die Netzmarkise mit der App oder den Tasten auf dem Controller.
16	Verhindern Sie, dass sich Schnee auf der Netzmarkise ansammelt. Es wird empfohlen, eine Vorrichtung zu verwenden, die verhindert, dass der Schnee auf die Netzmarkise rutscht.
17	Sichern Sie das Fenster mit der Sicherungsklinke in der Position "Reinigung".
18	Passen Sie ggf. die Endpositionen der Markise an.

EN	Before installation, it is compulsory to read the NC9PU „ORIGINAL INSTRUCTIONS 2/3 Installation and user manual“.
1	Remove the safety catch under the cassette.
2	Lock the sash with the catch.
3, 3a, 3b, 3c	Select the mounting base depending on the window hood type and then fix it using the screws included in the awning installation kit.
4	Check whether the window is equipped with an opening for the power cable for the accessory.
5	Make an opening in the hood and then place a rubber cable penetration.
6	Slide the power cable into the opening.
7	Place the awning cassette on the mounting base.
8	Screw the awning holders to the mounting base.
9	Screw bottom holders of the awning to the window sash.
10a	Slide the corner into the awning guide rail.
10b	Connect the guide rail catch with the awning bottom holder.
10c	Slide the side guide rail into the awning casing.
10d	Screw the guide rail to the casing.
11	Repeat steps 10a-10d for the left guide rail.
12	Place the safety catch under the cassette.
13	Connect the awning to the network using the 15VDC power supply.
14	Close the window after completed installation process.
15	Operate the awning using the wBox app or button on the controller.
16	Do not allow accumulation of snow on the awning. For this purpose it is recommended to use devices preventing snow from sliding onto the awning.
17	Use the safety catch to secure the window in the position for cleaning.
18	If required, adjust the end positions of the awning.



BG Производител и Продавач не носят отговорност за неспазване на съответните закони, строителни норми и изисквания за безопасност от погрешности на продукта, архитекта, монтажника или собственика на сградата.

CZ Výrobce ani prodejce nenesou žádnou odpovědnost za nedodržení příslušných právních zákonů, stavebních předpisů a bezpečnostních požadavků uživatelem, výrobcem, architektem, montážníkem nebo vlastníkem budovy.

DE Hersteller und Verkäufer übernehmen keine Haftung für Nichtbeachtung entsprechender Rechts- und Bauvorschriften sowie Sicherheitsanforderungen seitens Produktbenutzers, Architekten, Monteurs oder Gebäudebesitzers.

ES El fabricante y el vendedor no tienen ninguna responsabilidad por el incumplimiento de la ley vigente, normas de construcción y exigencias de seguridad por parte del usuario del producto, arquitecto, instalador o el propietario del edificio.

FR Le fabricant et le vendeur ne prend aucune responsabilité de ne pas respecter les lois applicables, les règlements sur les bâtiments et les exigences de sécurité par l'utilisateur du produit, l'architecte, l'installateur ou le propriétaire du bâtiment.

GB Manufacturer and Seller shall bear no liability for failure to comply with the applicable laws, building codes and safety requirements by the user of the product, architect, fitter or owner of the building.

HU A gyártó és a forgalmazó nem vállal semmilyen felelősséget a vonatkozó törvények, építési és biztonsági előírások, stb. megsértéséért, építész, beépítőmester vagy épülettulajonos által be nem tartásért.

IT Il Produttore e il Rivenditore non potranno essere ritenuti responsabili per il mancato rispetto, da parte dell'utente del prodotto, dell'architetto, dell'installatore o del proprietario dell'edificio, delle leggi vigenti, nonché dei regolamenti edilizi e di quelli relativi alla sicurezza.

NL De fabrikant en verkoper zijn niet aansprakelijk voor gevolgen bij het niet opvolgen van toepasselijke wetten, bouwvoorschriften en veiligheidsvoorschriften door de gebruiker van het product, de architect, de installateur of de eigenaar van het gebouw.

PL Producent i Sprzedawca nie ponosi żadnej odpowiedzialności za nieprzebranie stosownych przepisów prawa, przepisów budowlanych i wymogów bezpieczeństwa przez użytkownika produktu, architekta, montażystę lub właściciela budynku.

PT O fabricante e o vendedor não têm nenhuma responsabilidade pelo o não cumprimento da lei, códigos de construção e as exigências de segurança por parte do usuário do produto, arquiteto, instalador ou proprietário do edifício.

RO Nu producatorul, nici distribuitorul nu si vor asuma niciun fel de raspundere pentru nerespectarea legilor in vigoare a legilor din domeniul constructiilor sau a masurilor de siguranta impuse utilizatorilor produsului, arhitectilor, montatorilor sau proprietarilor cladirii.

RU В случае несоблюдения архитектором, монтажником или владельцем здания строительных правил и норм безопасности ответственность за производителя и продавца снимается.

SK Výrobca a predávateľ nenesú žiadnu zodpovednosť za nedodržanie príslušných ustanovení zákona, stavebných predpisov a bezpečnostných požadavkov uživateľom výrobku, architektom, montážnym dielom majiteľom objektu.